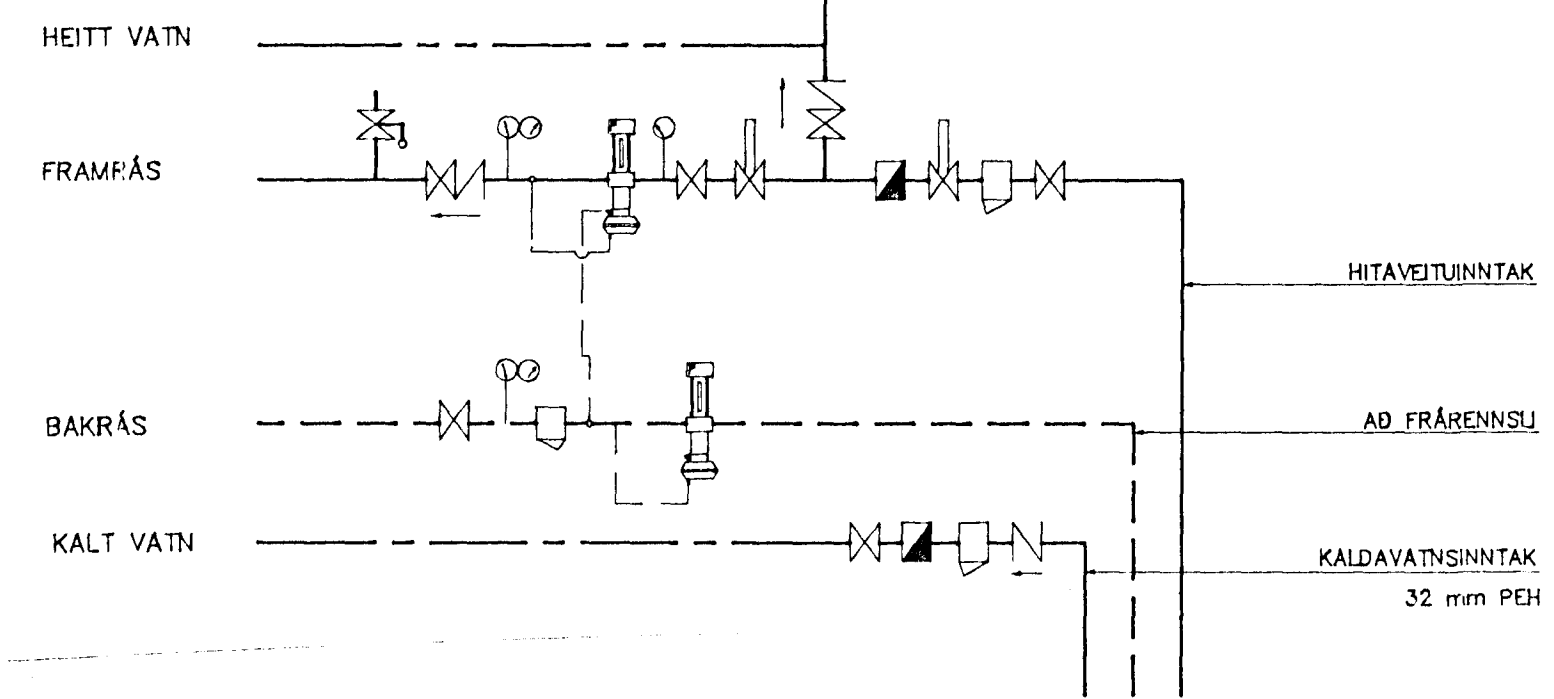
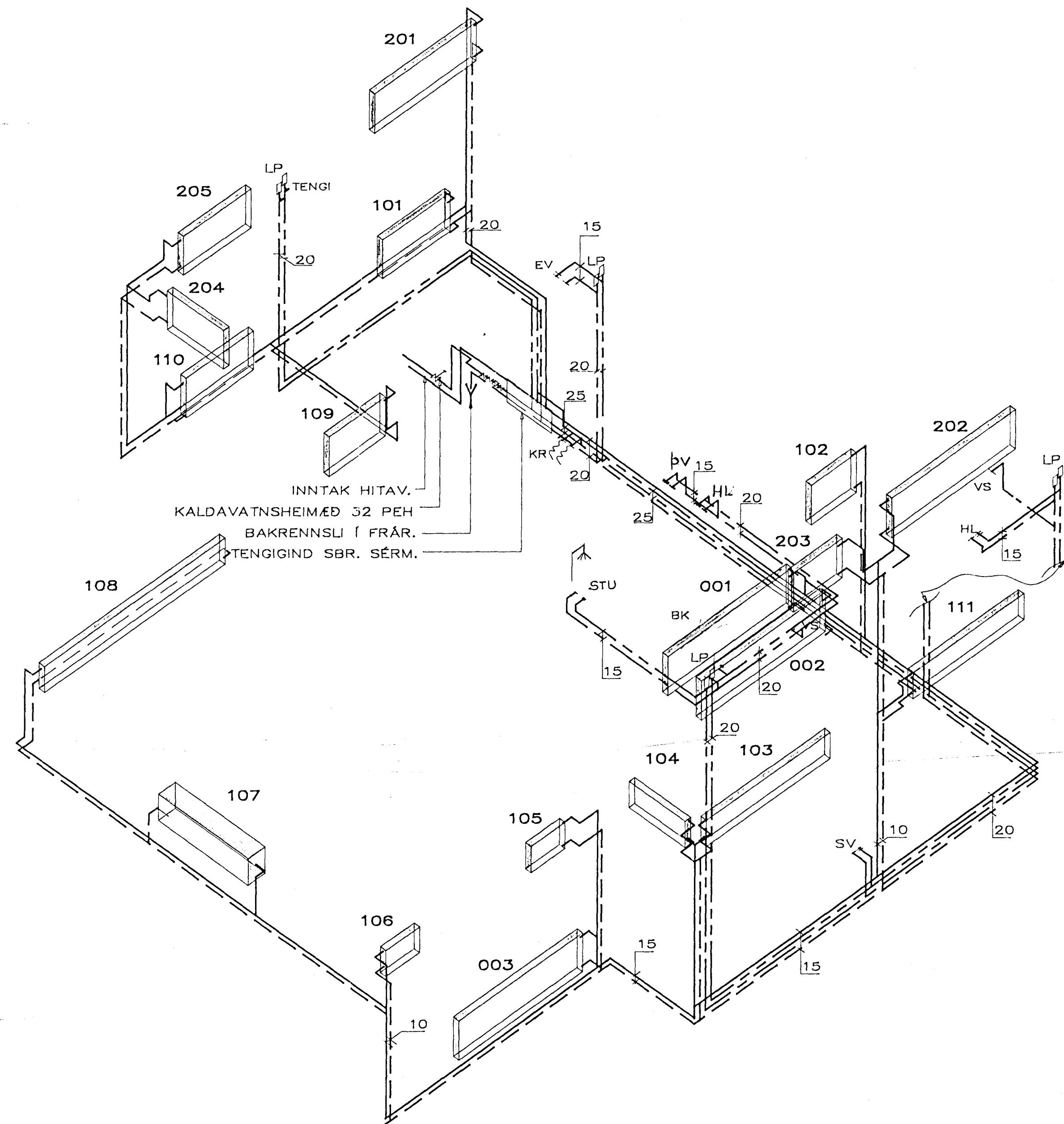


TENGIRIND
EKKI Í KVARDA



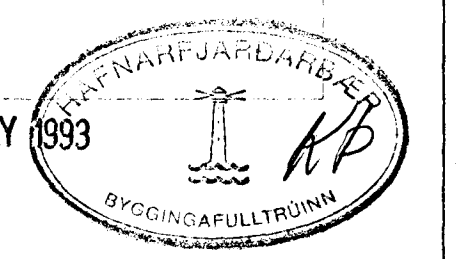
RÚMMYND 1:50



OFNASKRÁ

NR OFNS	REIKNAD HITATAP/WÖTT	HÁMARKS		VALDIR OFNAR NEDANGR. EDA SAMBÆRIL	STÚTAR 10 mm
		HÆD mm	LENGD mm		
001	2.600	600	2.200	TK 600, L=2.200 PANYL	AB
002	900	600	2.200	E 600, L=2.000 PANYL	CD
003	1.300	600	2.200	T 600, L=2.000 PANYL	AB
KJALLARI	5.000				
101	1.000	600	1.200	T 600, L=1.200 PANYL	CD
102	300	600	600	E 500, L=800 PANYL	FB
103	1.700	400	2.200	TK 400, L=2.200 PANYL	EC
104	800	400	1.000	TK 400, L=1.000 PANYL	AB
105	4.500	400	600	TK 400, L=600 PANYL	AB
106		400	600	TK 400, L=600 PANYL	CD
107		400	1.600	BK 400, L=1.600 PANYL	AD
108		400	3.200	TK 400, L=3.200 PANYL	AD
109	1.540	600	1.000	BK 600, L=1.000 PANYL	CD
110	900	600	1.000	TK 600, L=800 PANYL	AB
111	500	600	2.000	E 300, L=2.000 PANYL	CD
1.HÆD	11.240				
201	1.200	600	1.800	T 600, L=1.800 PANYL	CD
202	790	600	2.200	E 600, L=2.000 PANYL	CD
203	1.000	750	600	TK 750, L=600 PANYL	AB
204	450	600	1.000	E 600, L=1.000 PANYL	CD
205	550	600	1.200	E 600, L=1.200 PANYL	AB
2.HÆD	3.990				
SAMTALS VARMATAP	19.730				

27 MAY 1993



EYRARHOLT 10, HAFNARFIRDI

PRIFA- OG HITALAGNIR		1:50
RÚMMYND HITA- OG NEYSLUVATNSLAGNIR		90.39
Verkfræðistofa Stefáns og Björns sf. FRV	Reykjavíkvegur 18, 260 Hafnarfirði	L3