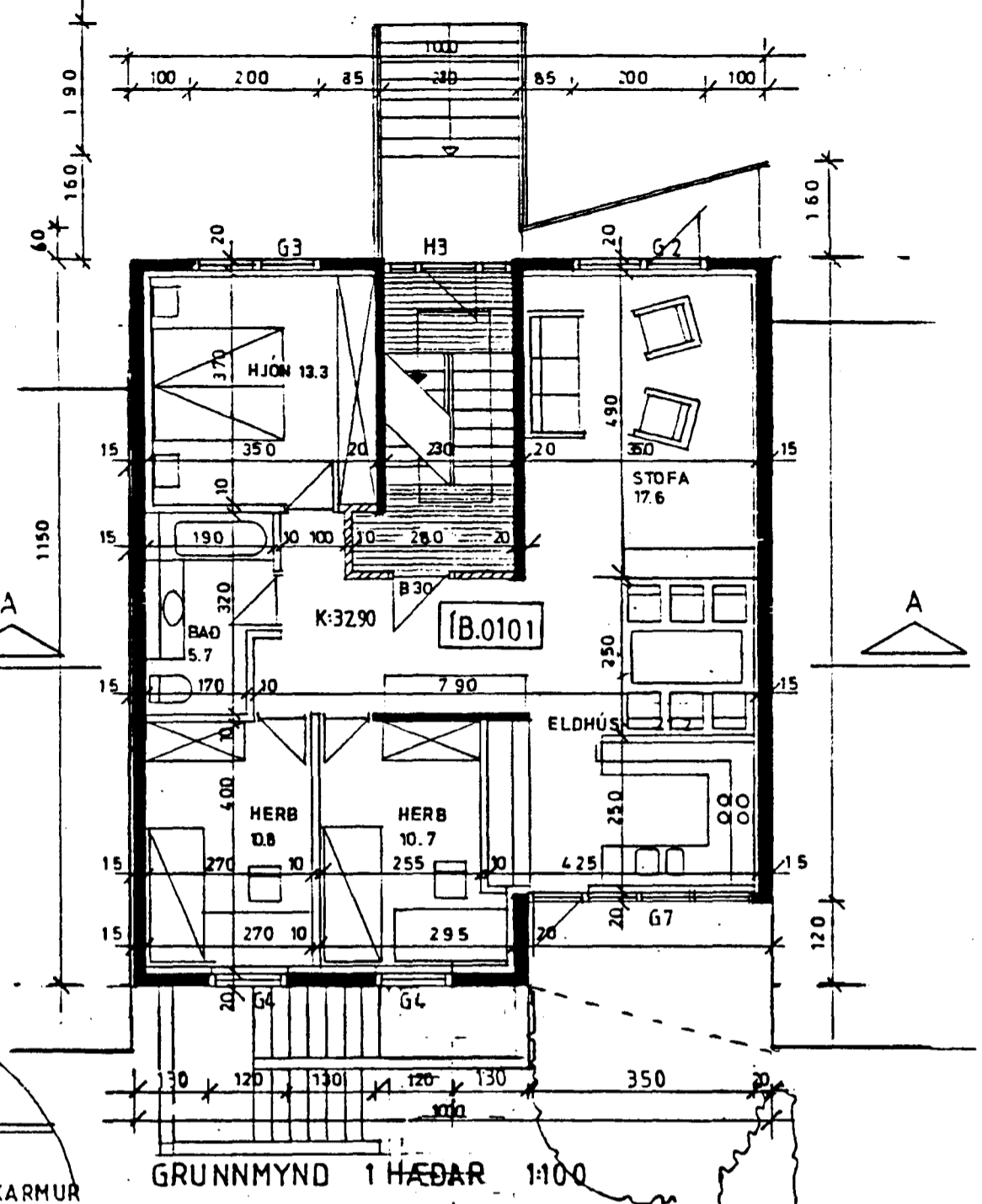
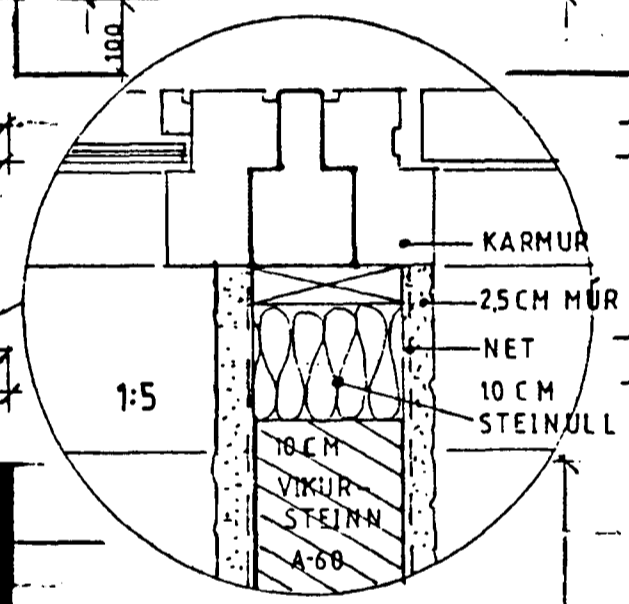


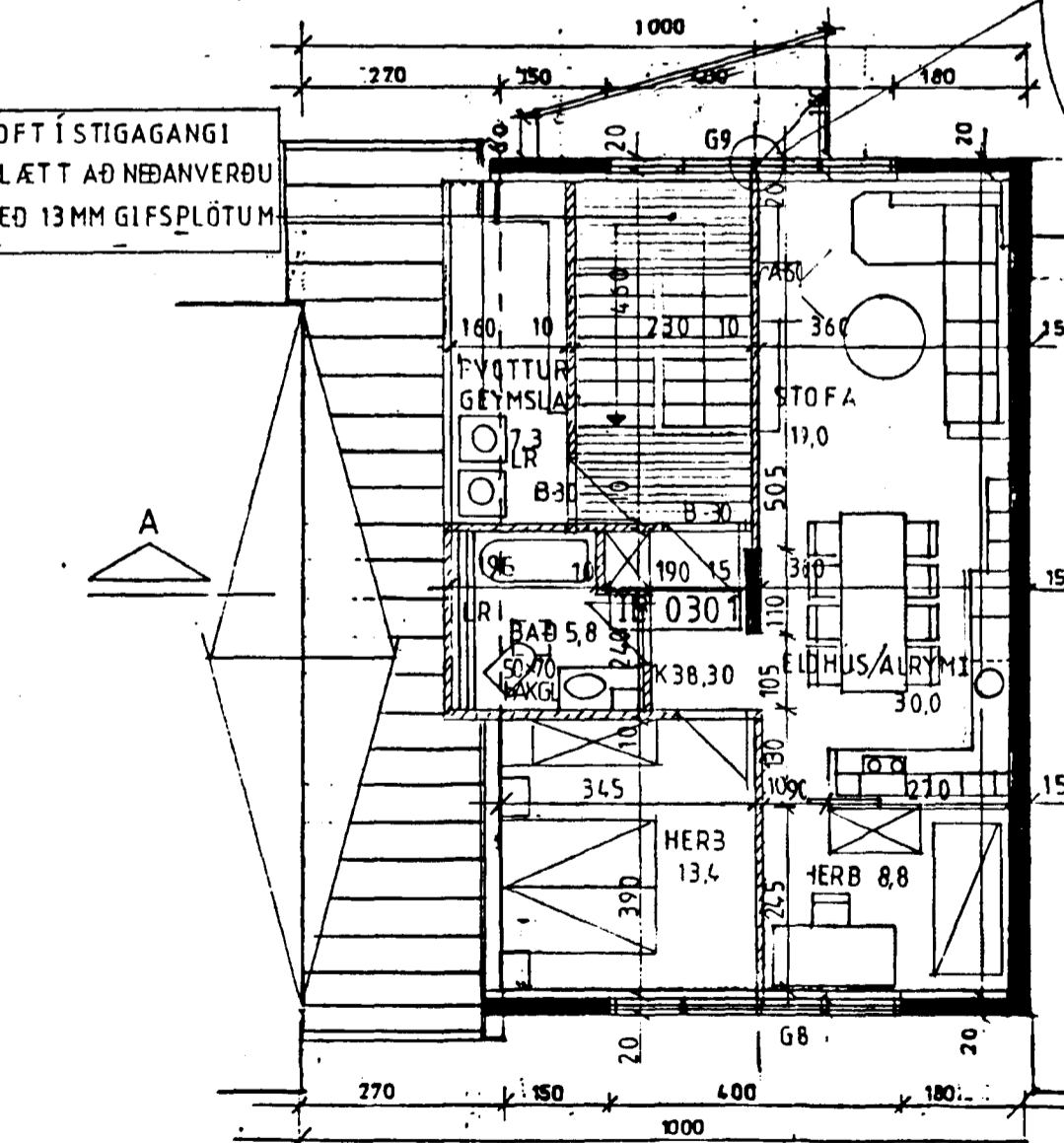
GRUNNMYND KJALLARA 1:100



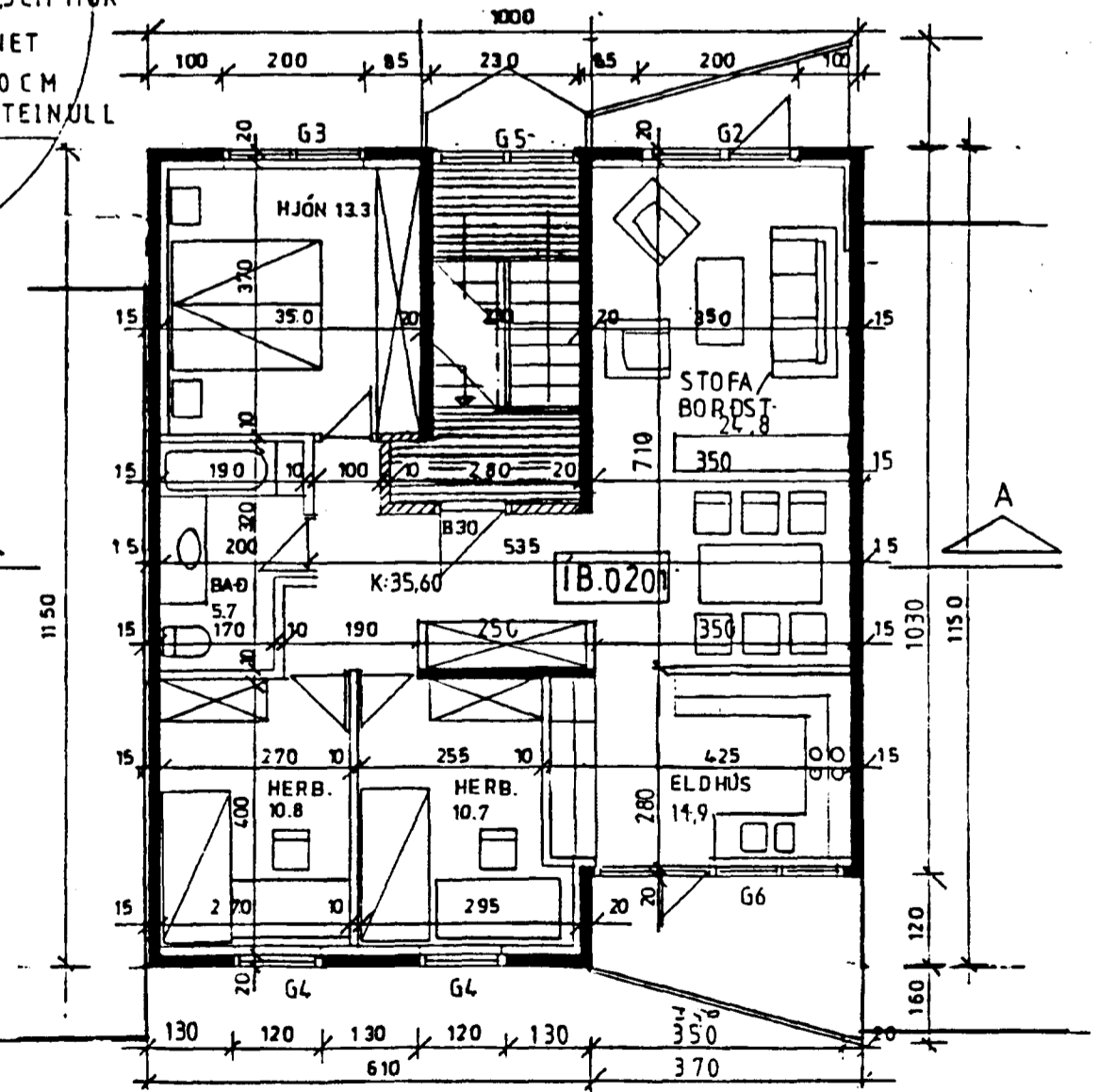
GRUNNMYND 1 HÆÐAR 1:100



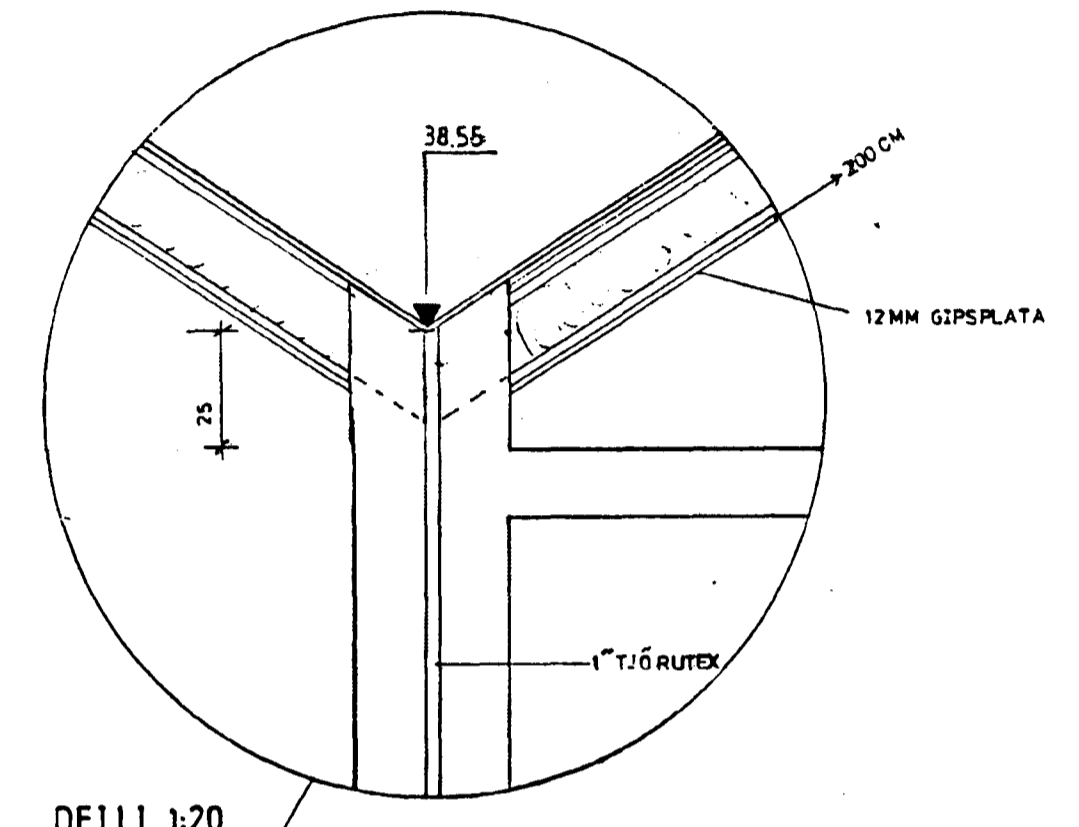
LOFT Í STIGAGANGI
 KLÆTT AÐ NEDANVERÐU
 MEÐ 13MM GÍFSPLÖTUM



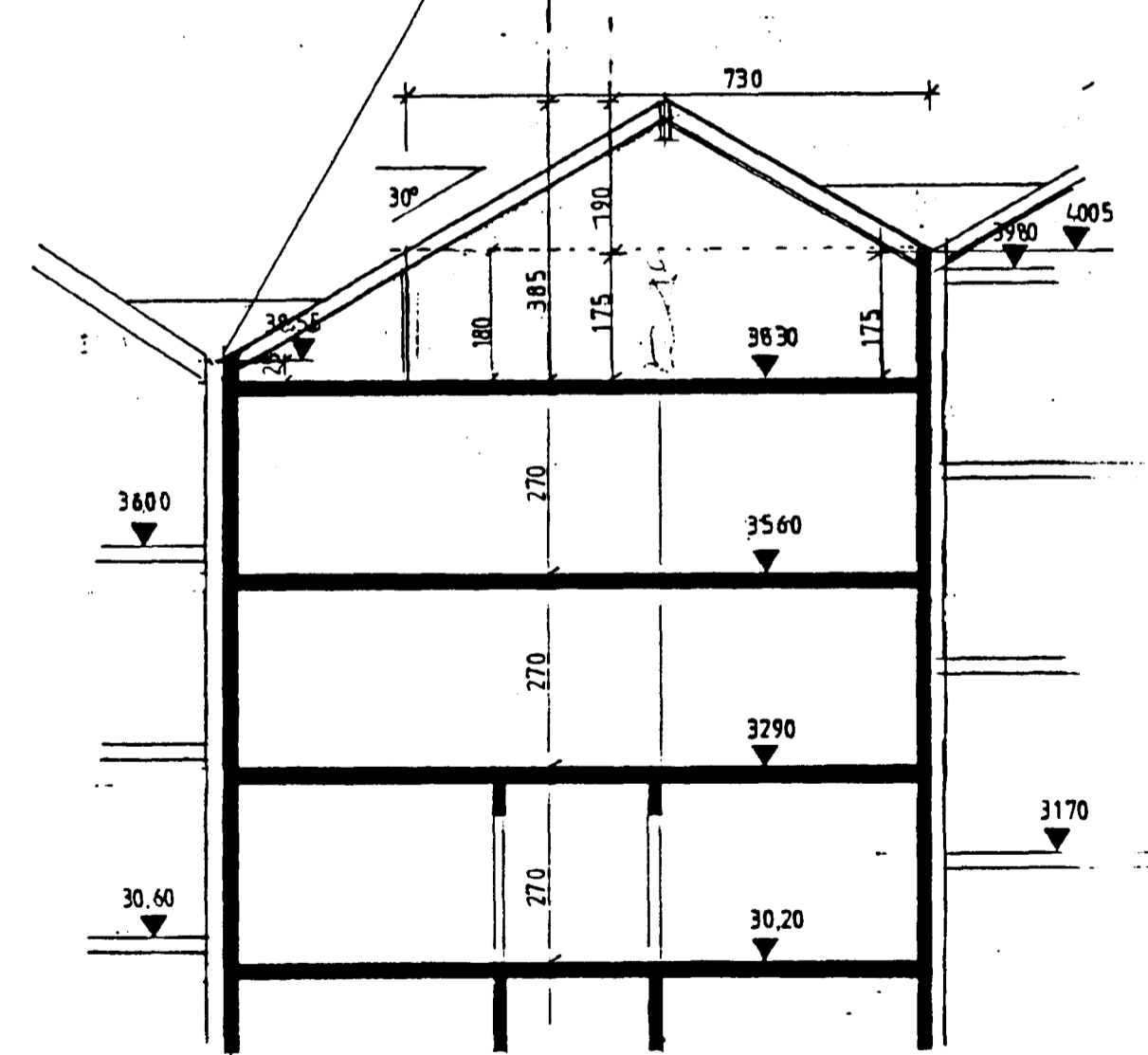
GRUNNMYND RISHÆÐAR 1:100



GRUNNMYND 2 HÆÐAR 1:100



DEILI 1:20



SKURÐMYND A-A 1:100

Jakob E. Lindal

Jakob E. Lindal