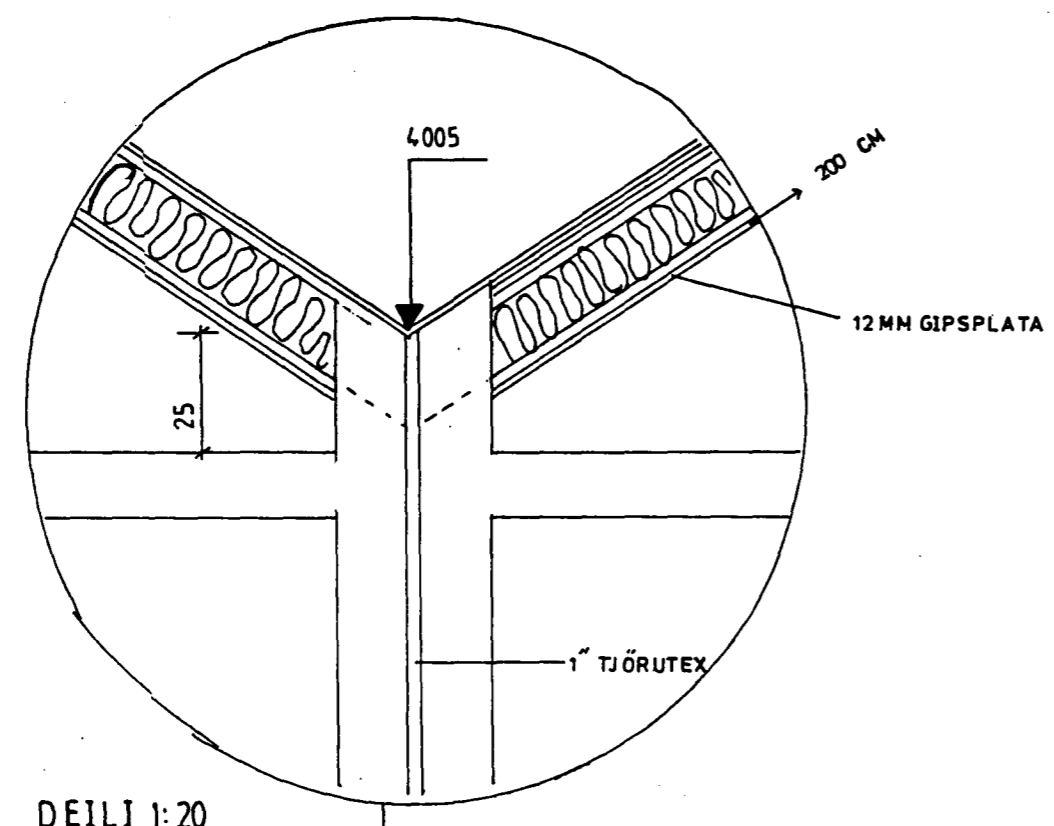
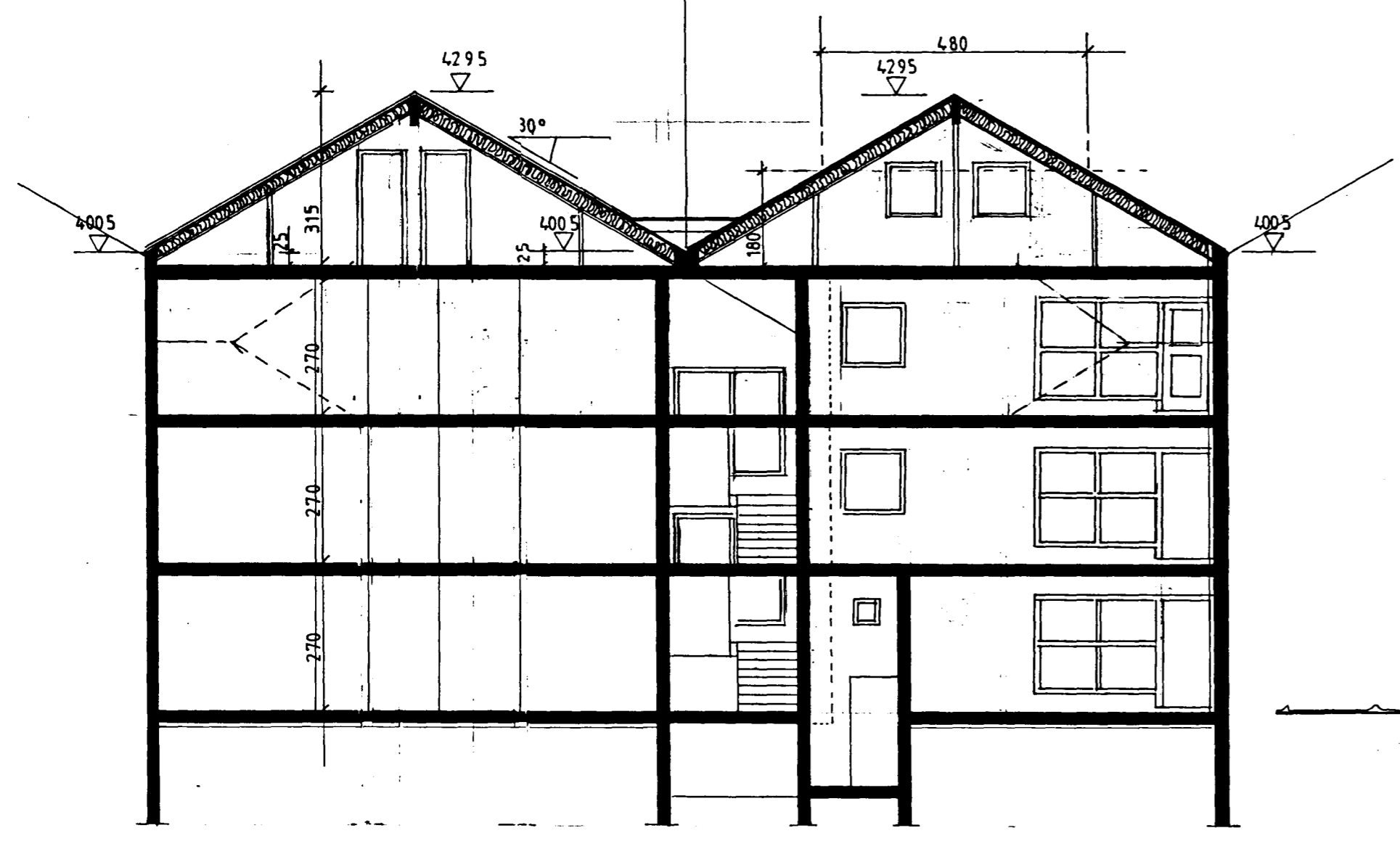


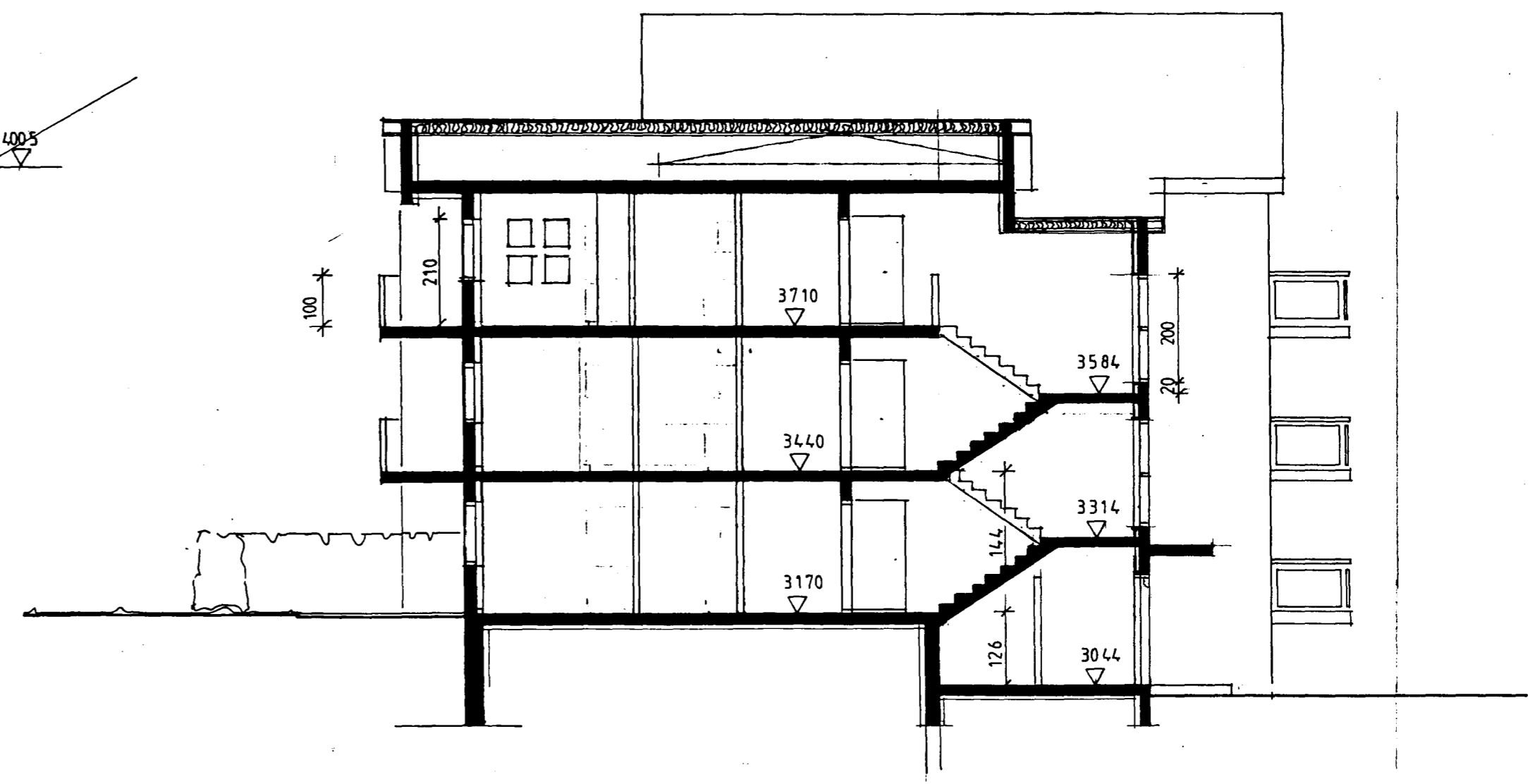
Samþykkt á fundi byggingar-  
ráðsins h. 1.4.92  
BYGGINGARFRÓÐUN  
I HAVNARÞING  
*[Signature]*



DEILI 1:20



SKURÐMYND A-A, 1:100



SKURÐMYND B-B, 1:100

*Jakob Lindal*