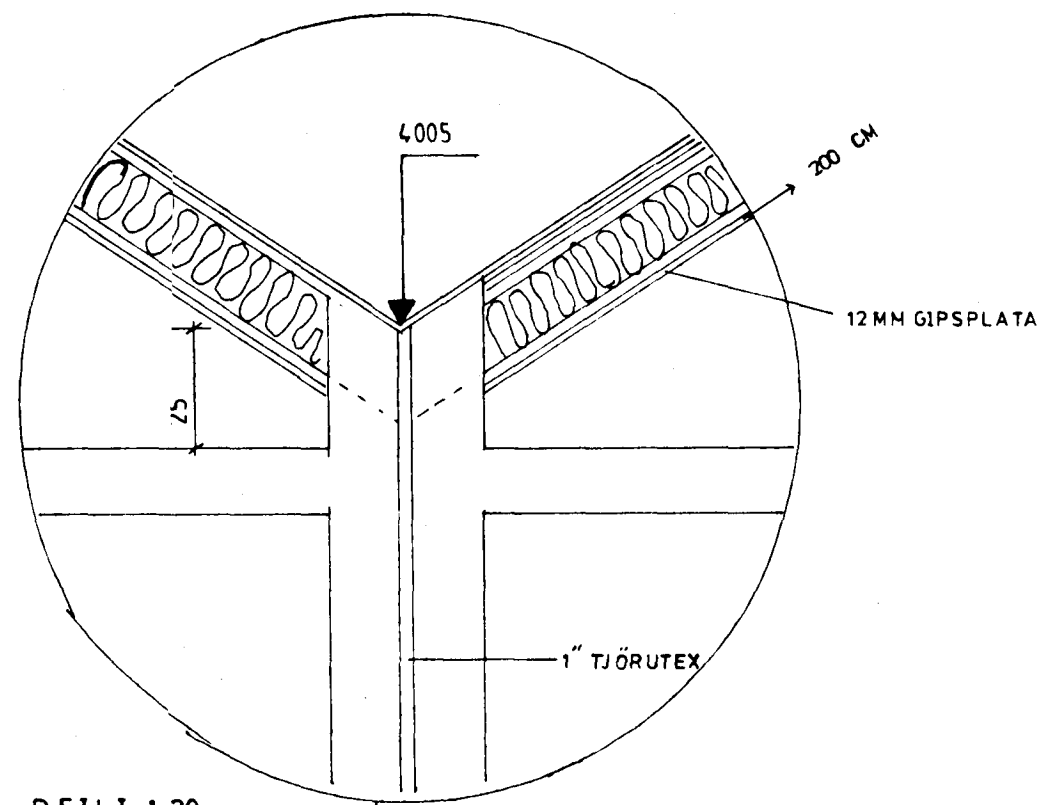
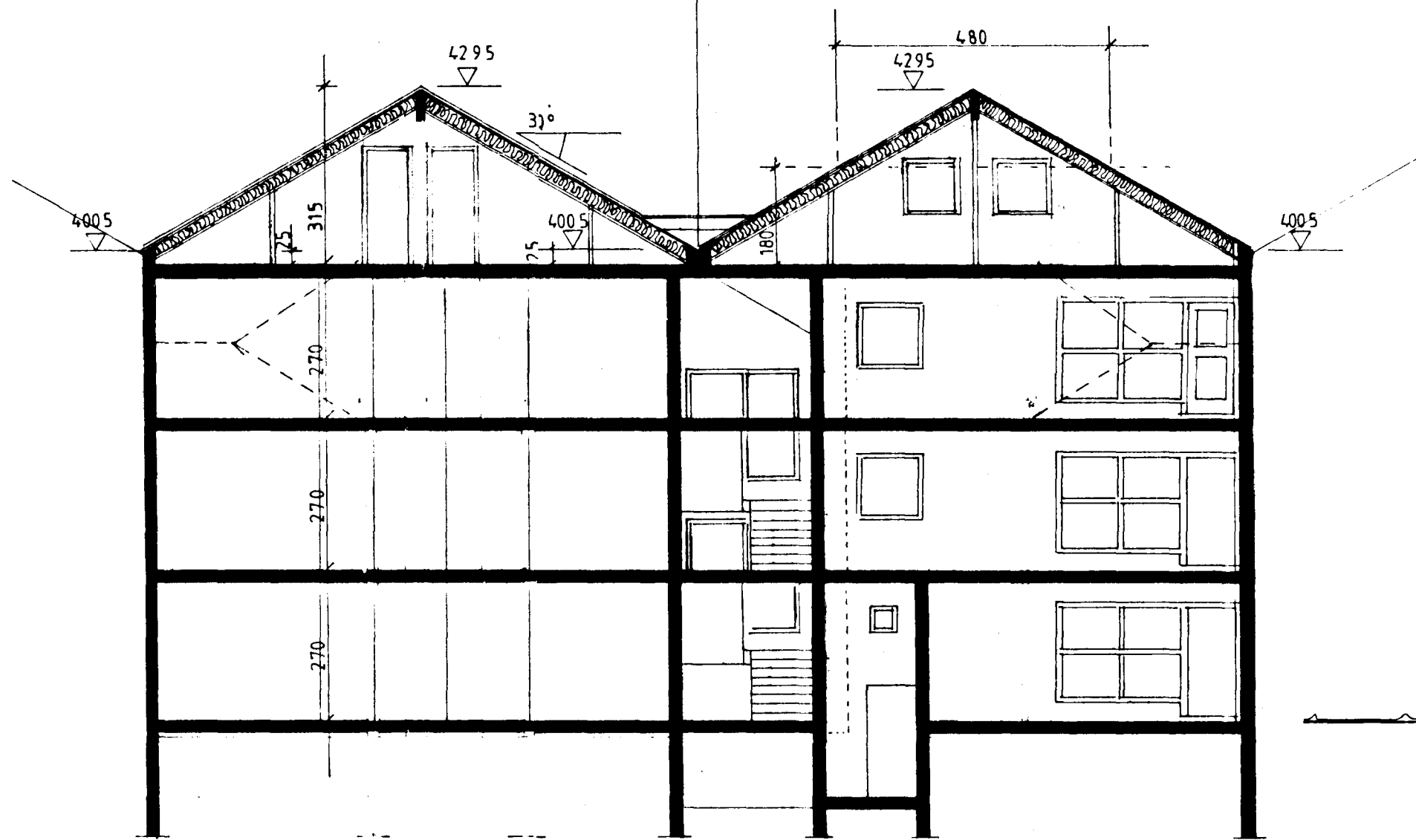


Gambyldi á fundi byggingar-
 nefndar þ. 5 / 2 / 91
 BYGGINGARSTYÐING
 Í HAVNARFIRÐI

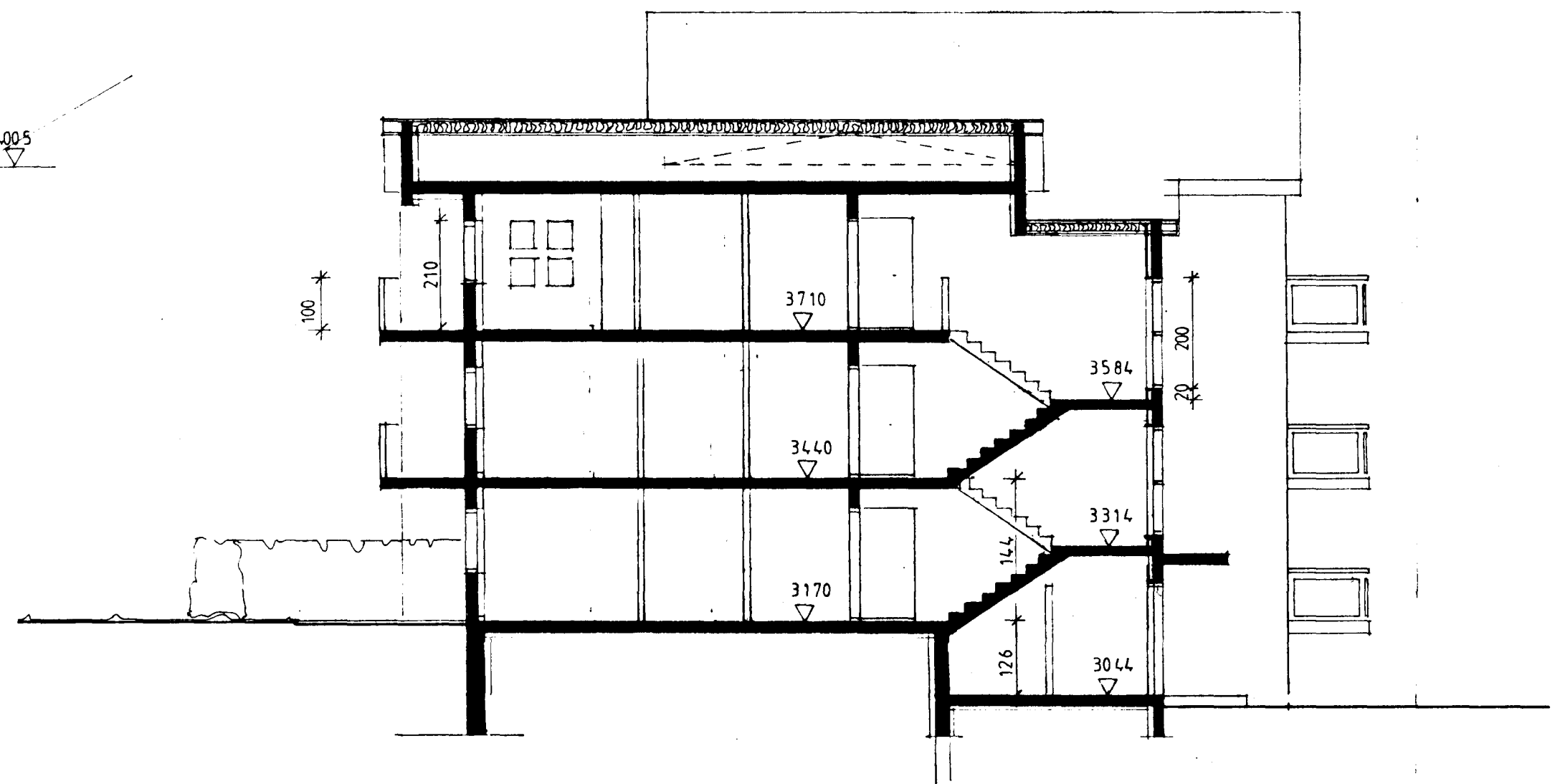
Úr Gildi



DEILI 1:20



SKURÐMYND A-A, 1:100



SKURÐMYND B-B, 1:100

Jakob Lindal