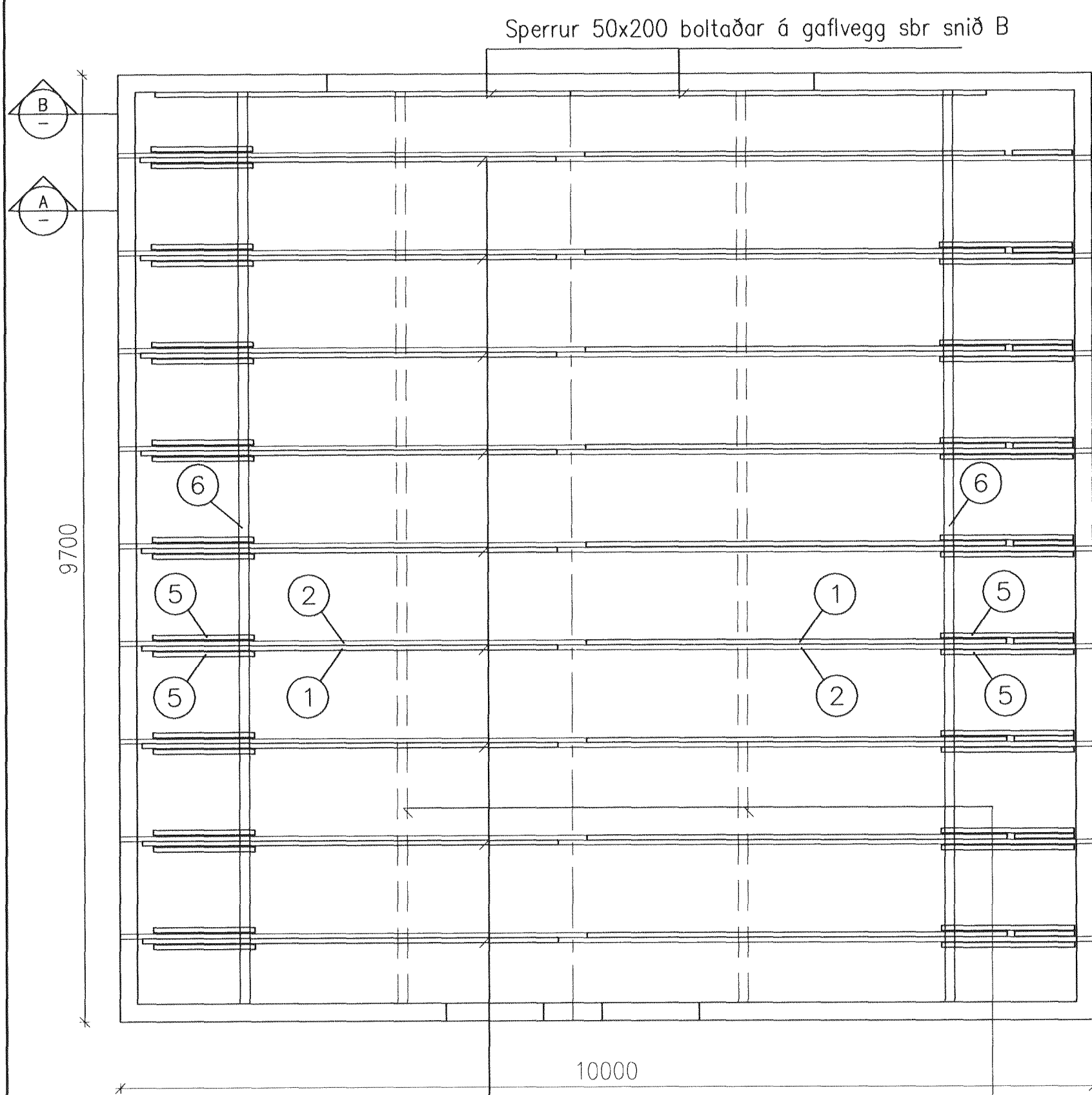


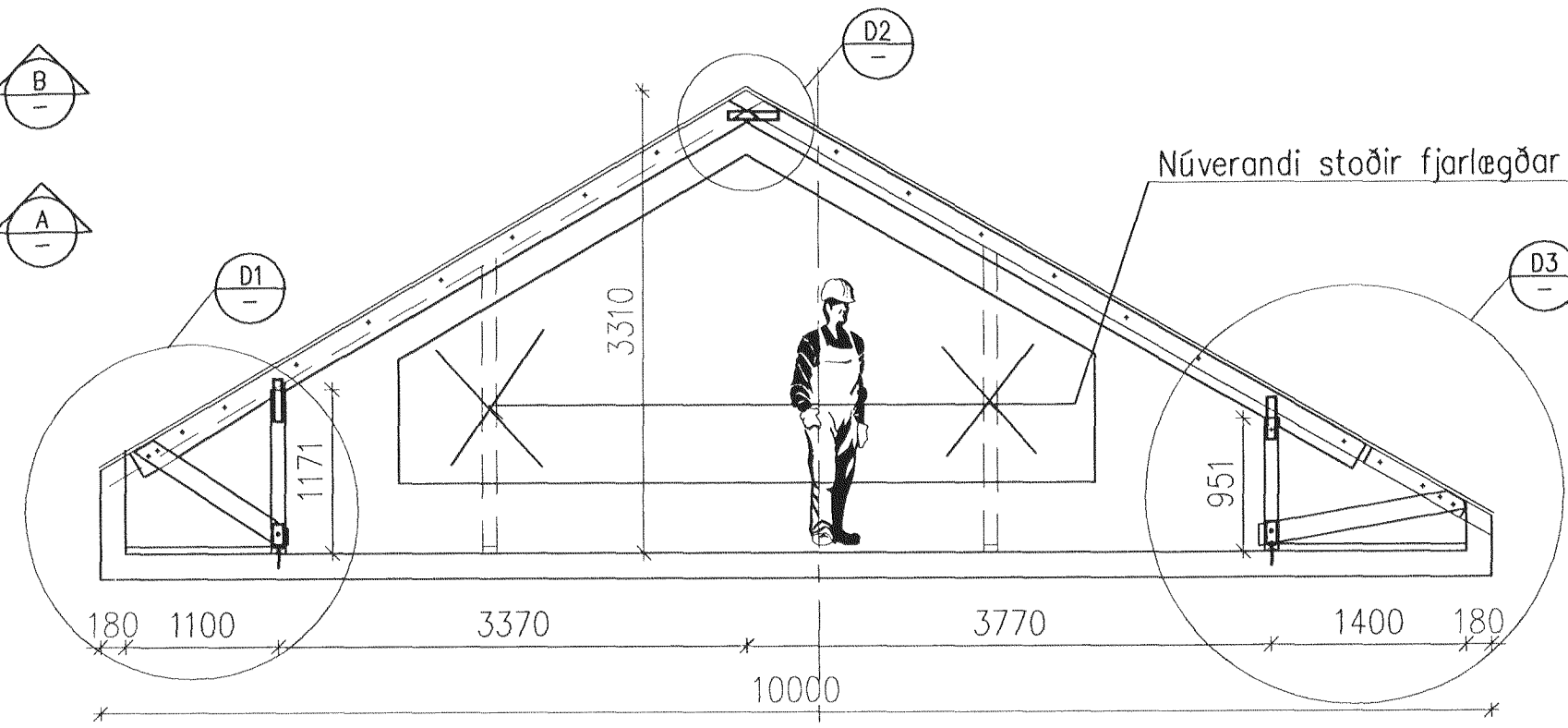
GRUNNMYND ÞAKS, EYSTRÍ HLUÐI 1:50



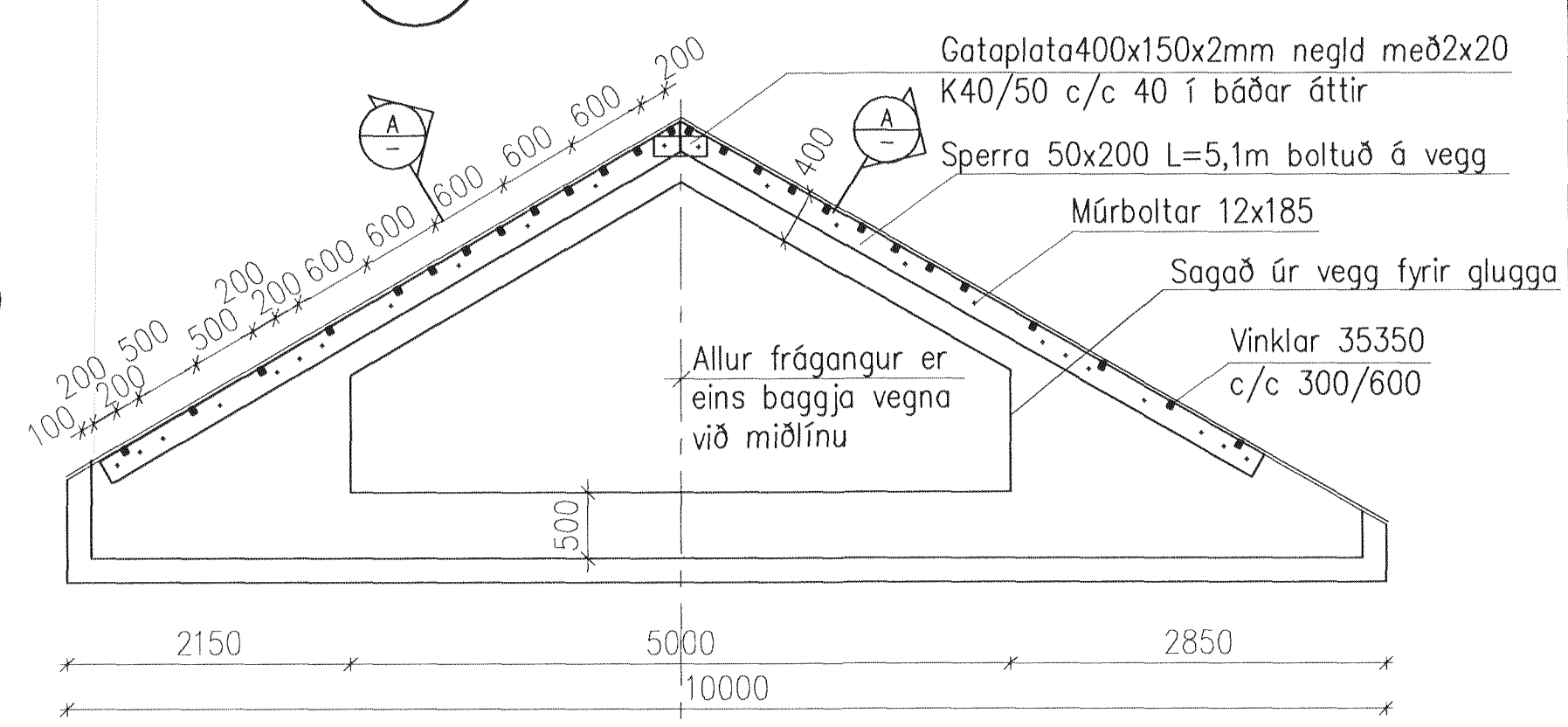
Eldri sperrur 50x125c/c1000 styrktar með því að bolta utan á þær sperrur 50x200

Núverandi burðarstoðir fjarlægðar

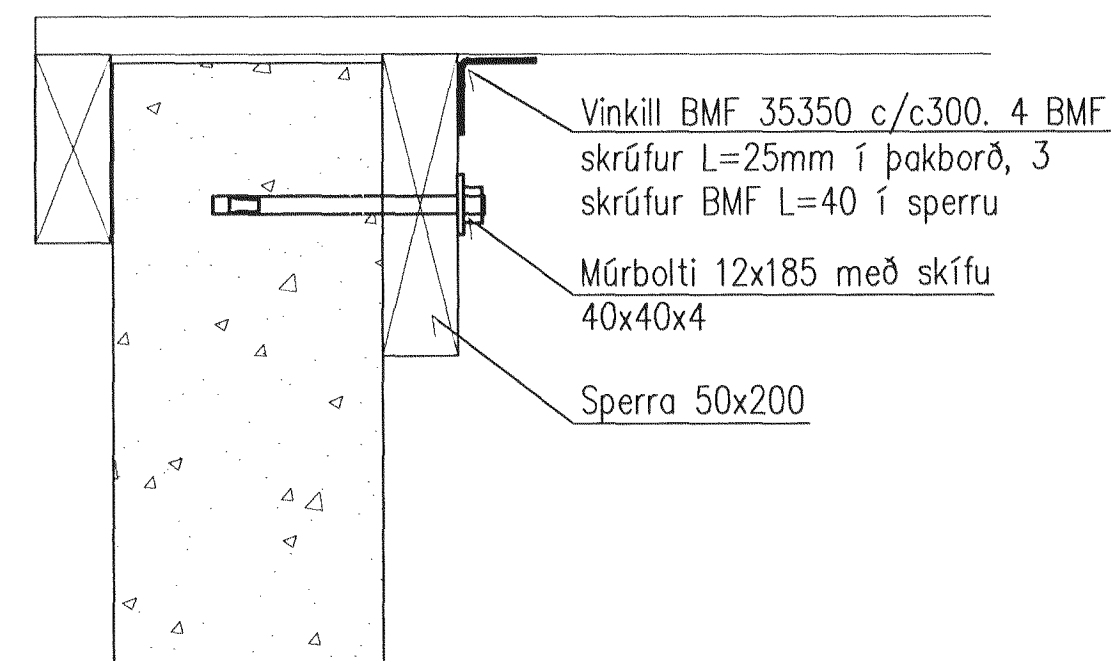
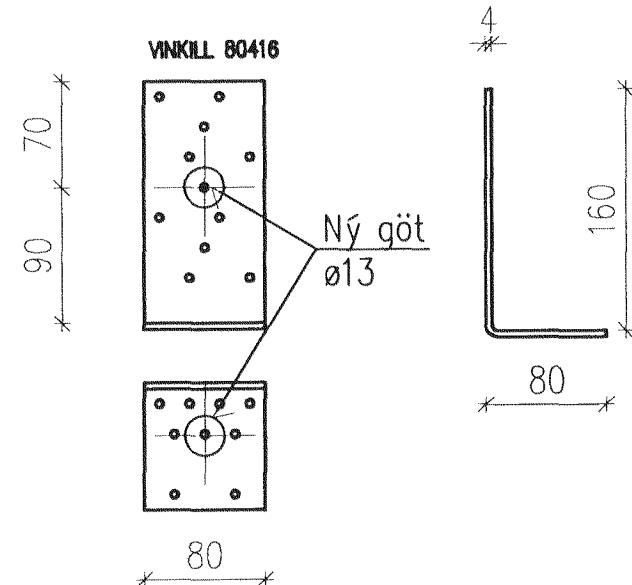
A SNIÐ A-A, 1:50



B SNIÐ B-B, 1:50



VINKILL BMF 80416, 1:5



SKÝRINGAR

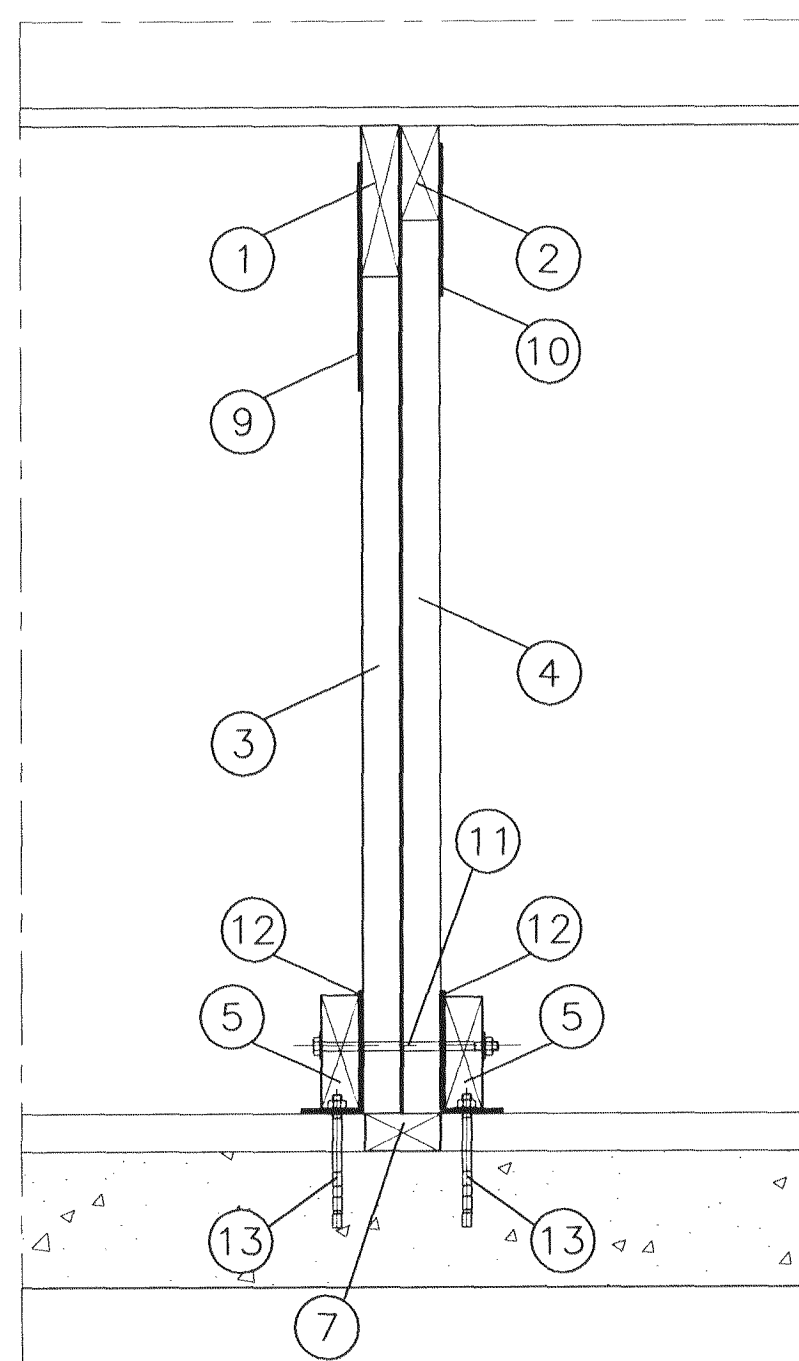
- 1 Ný sperra 50x200 L=5,1m.
- 2 Eldri sperra 50x125.
- 3 Ný stoð 50x100.
- 4 Eldri stoð 50x100.
- 5 Skástífur 50x150.
- 6 Núverandi fótremir 50x100.
- 7 Band 50x100 fellt þétt á milli útveggjar og fótremjar.
- 8 Millilegg 50x125 boltuð á eldri sperru.
- 9 Gataplata 300x60x2 negld með 2x8 kambnögglum 40/50.
- 10 Gataplata 240x60x2 negld með 2x6 kambnögglum 40/50.
- 11 Bolti 12 mm með skífu 40x40x4 undir haus og ró (nota má snittein).
- 12 Vinkill BMF 80416 með nýjum boruðum götum ø13.
- 13 Múrbolti M12 L=175 með ró og skífu 40x40x4.
- 14 Múrbolti M8 L=120.

Mál eru í mm.

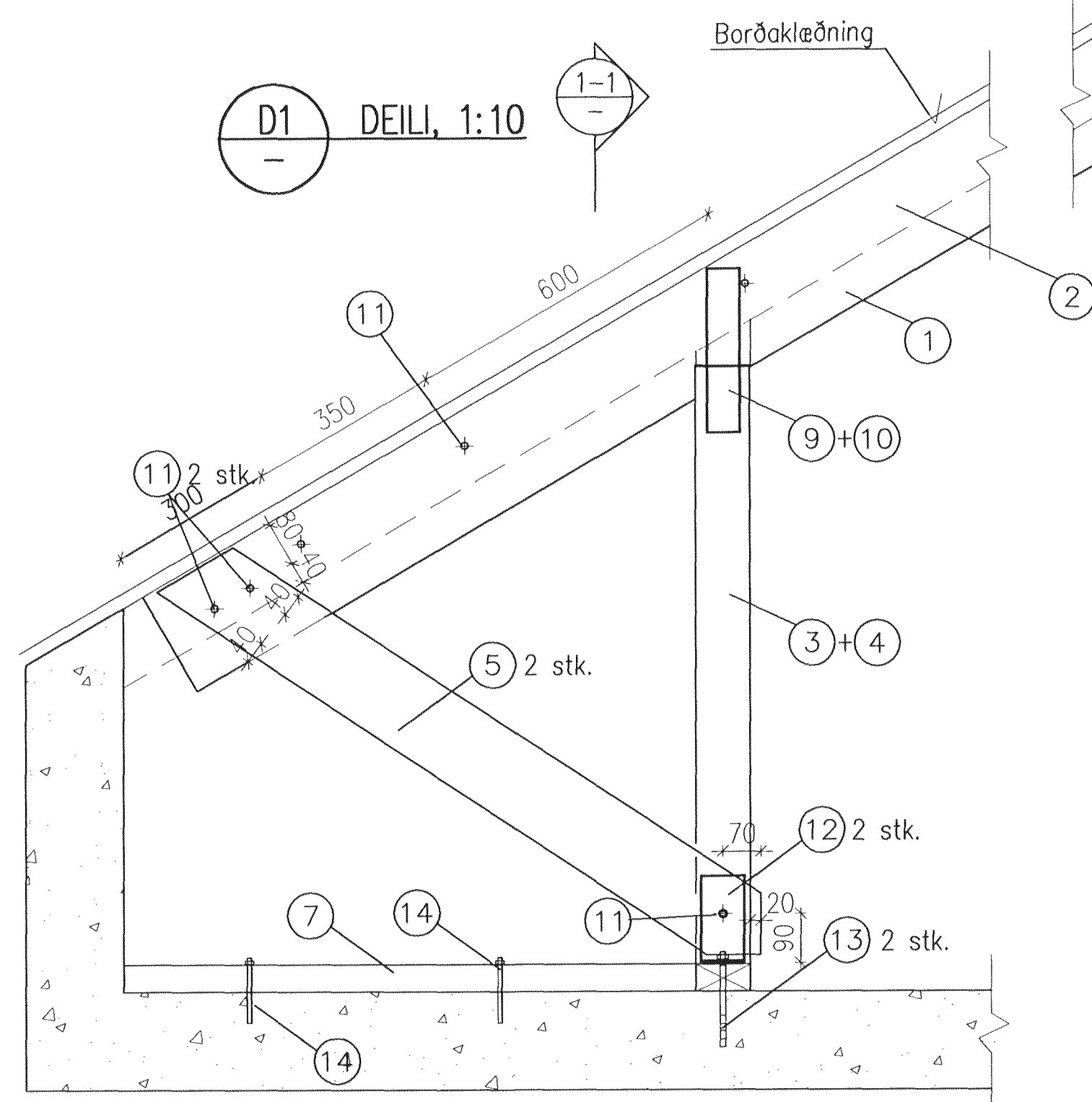
Timbur er í flokki C18 (húspurtt efni).

Allir boltar, rær og skífur skulu vera rafgalvanhúðaðir.

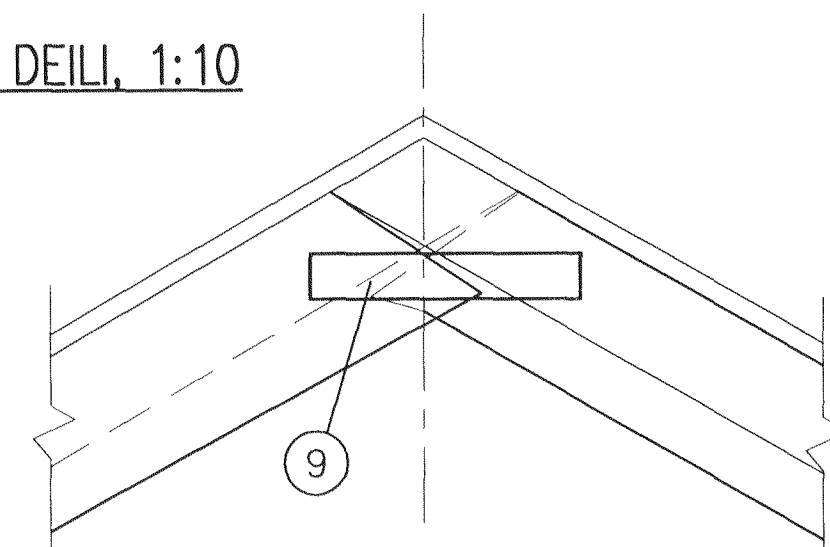
1-1 SNIÐ, 1:10



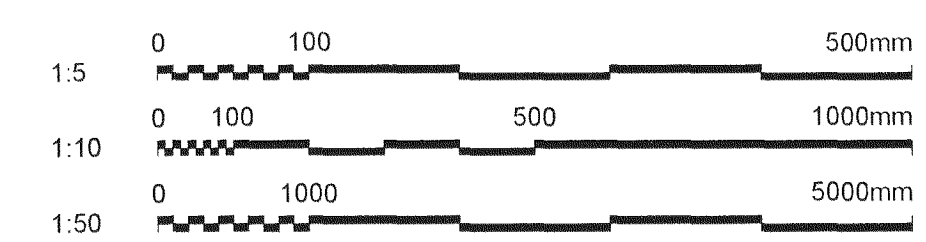
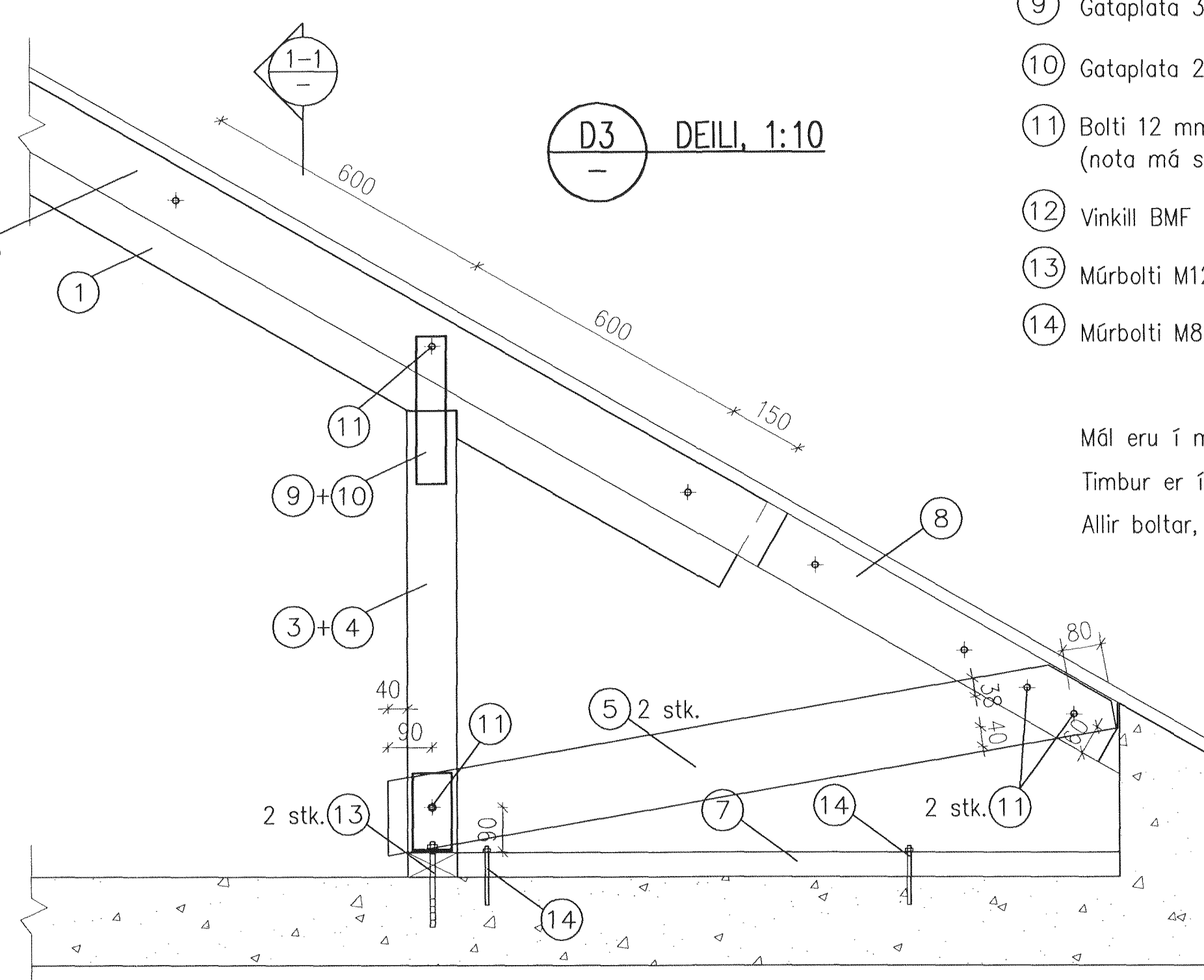
D1 DEILI, 1:10



D2 DEILI, 1:10



D3 DEILI, 1:10



www.verkis.is - sími: +354 422 8000

SAMPYKKT: *Róbert Þorvaldursson*
26.06.2018 - 3119

A 2011-07-20 VERKTEKNING SE SE KGS KGS

ÚTG DAGS SKÝRINGAR TEIK HANN RÝNT SAMP

EYRARHOLT 16, HAFNARFIRÐI

Burðarvirki
Breyting á þaki, eystri hluti
Grunnmynd, snið og deili

VERKFANG 09455 TEIKNING C50.202 A

© Öll afrit og afritun teikningar, að hluta eða í heild er höfð skriflega leyfi Nofundis