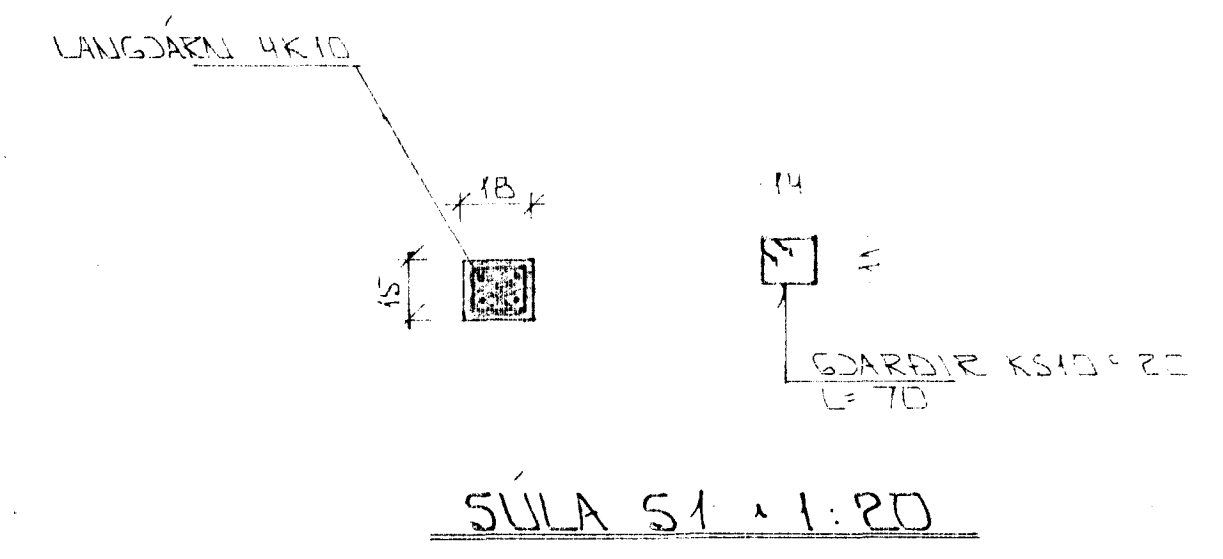
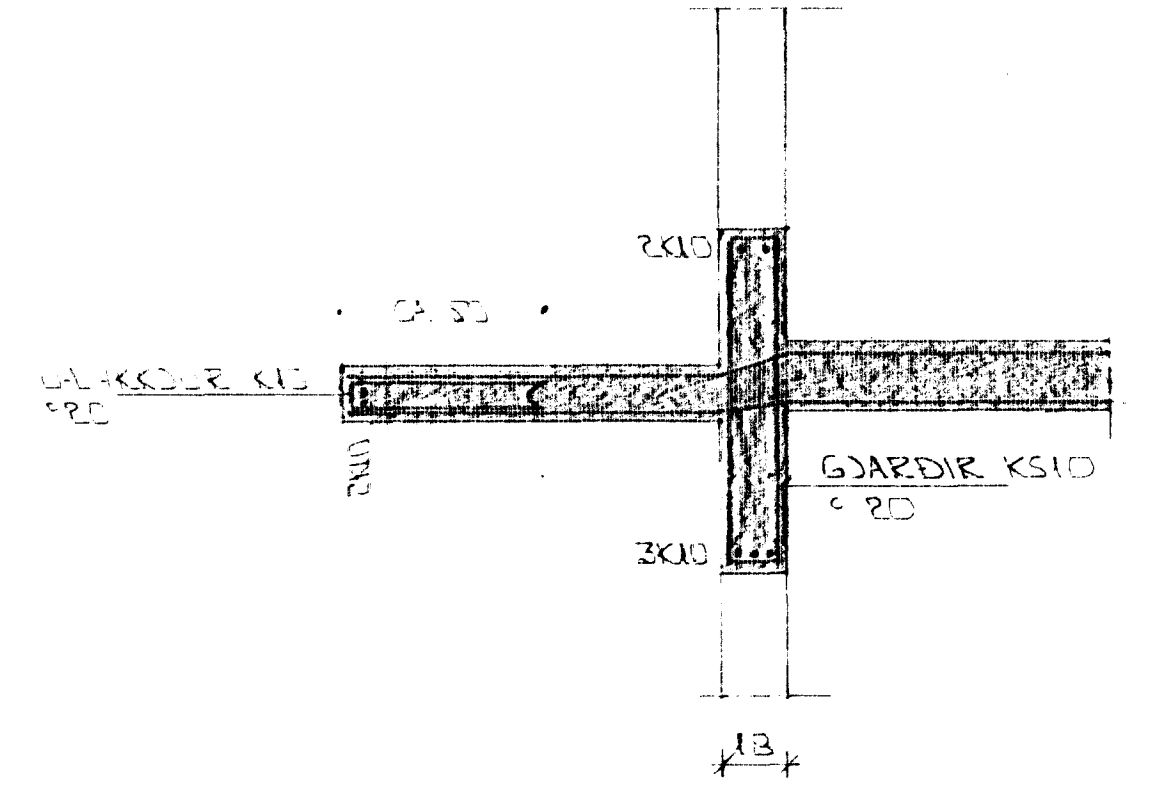


Í ALLA LITVEGGI KOMI EINFÖLD GRIND Í  
 ÚTBRUNN.  
 LARETT K10°20  
 LÖÐRETT K10°30

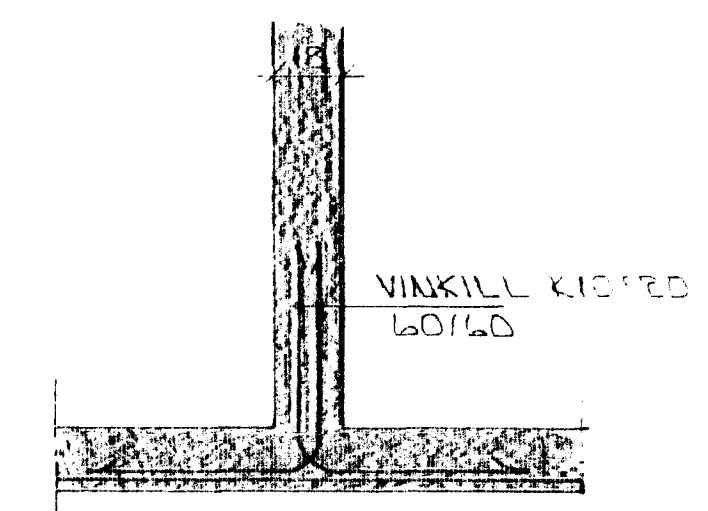
GRUNNMÝND 1:50



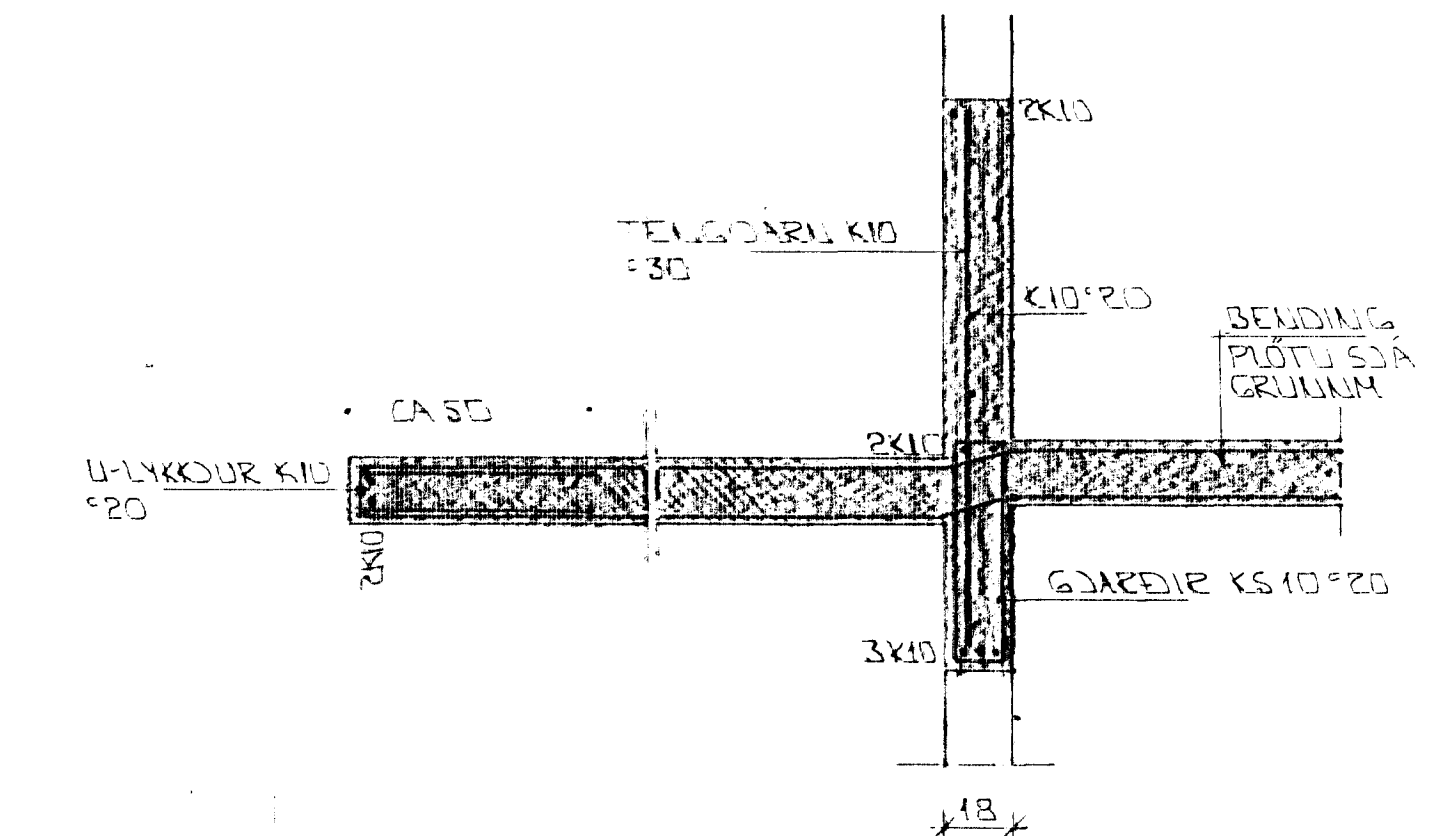
SÚLA S1 1:20



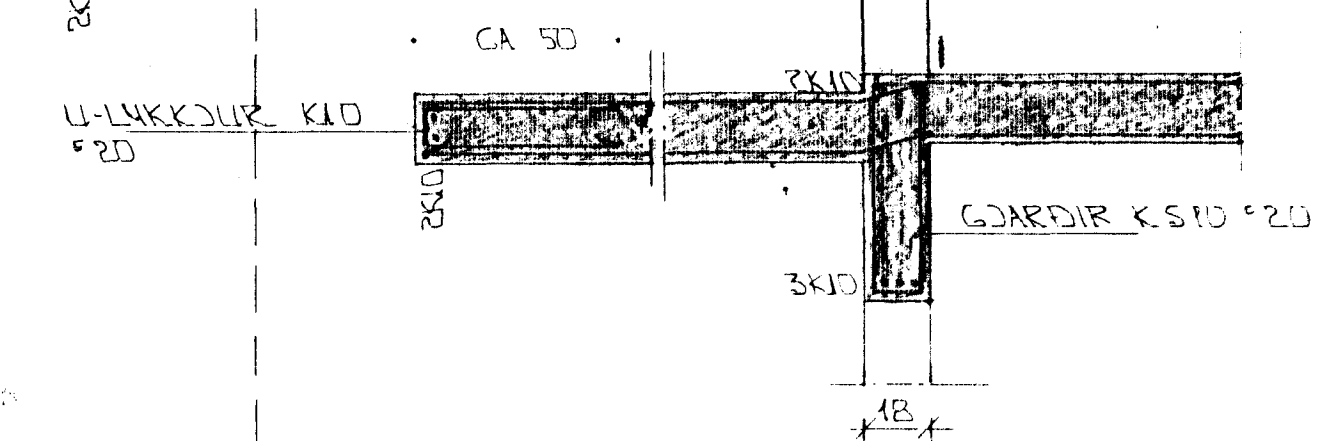
SNID 7-7 1:20



SNID 6 1:20



SNID 9-9 1:20



SNID 8-8 1:20

STREYPA:
S > 250
VS ≤ 0.5
LOFT ≥ 6%
SEMENT ≥ 300 KG/M <sup>3</sup>

SKÝRINGAR  
 ALMENNAR SKÝRINGAR SJÁ BL. UK. 1-01

29 MAJ 1995	BYGGINGAFULLTRÚNN	29 MAJ 1995	BYGGINGAFULLTRÚNN
BYRUK DAGS	EDL. STREYTLGAR	BYRUK DAGS	EDL. STREYTLGAR
EYRARHOLT 18 HAFNARFIRDI		EYRARHOLT 18 HAFNARFIRDI	
BENDING VEGGA I HÆÐAR		BENDING VEGGA I HÆÐAR	
BENDING PLOTU YFIR I HÆÐ		BENDING PLOTU YFIR I HÆÐ	
MELKV. 1:50 1:20		MELKV. 1:50 1:20	
SIGURÐUR ÞORLEIFSSON TEAUFREÐINGUR F.TE.T.		SIGURÐUR ÞORLEIFSSON TEAUFREÐINGUR F.TE.T.	
STRANDGÖTL 11 HAFNARFIRDI SMI 54751/54255		STRANDGÖTL 11 HAFNARFIRDI SMI 54751/54255	
DAGS NÓV. 94	FANNA	DAGS NÓV. 94	FANNA
TEKING	VERK NR 9447	TEKING	VERK NR 9447
BLADNR	1-05	BLADNR	1-05