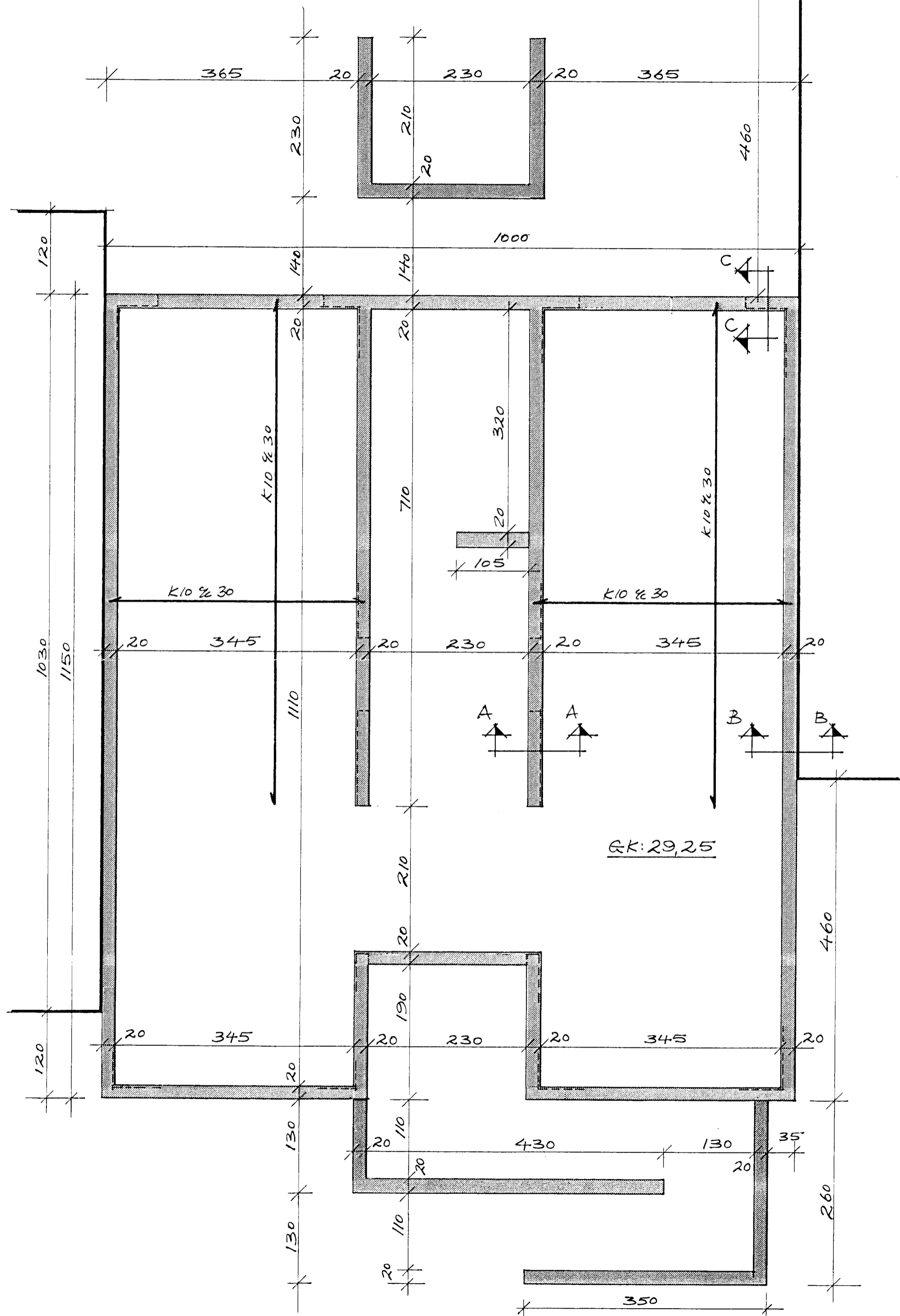
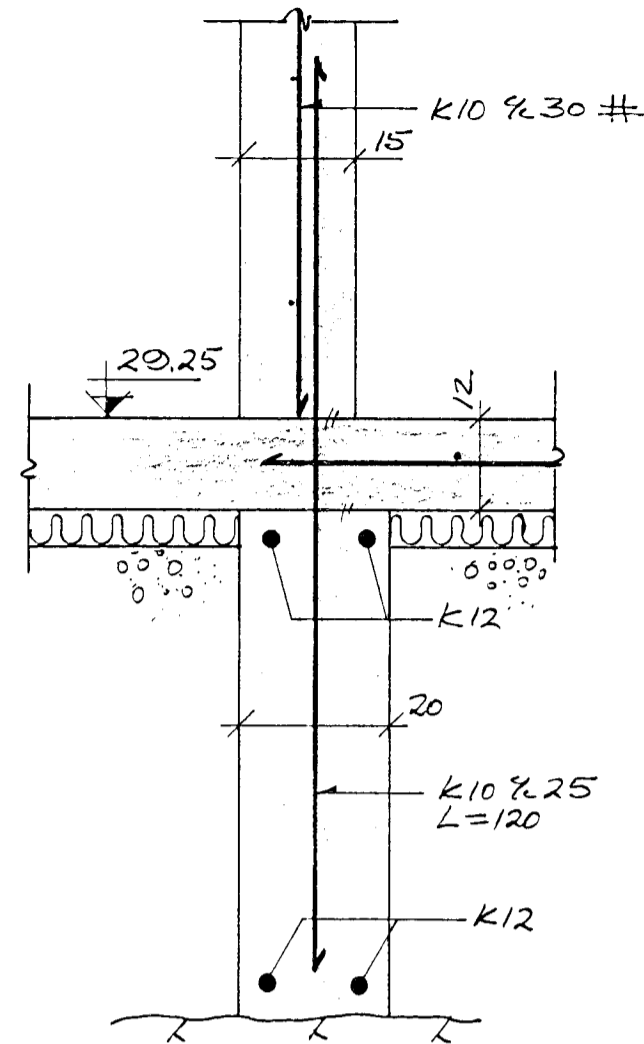


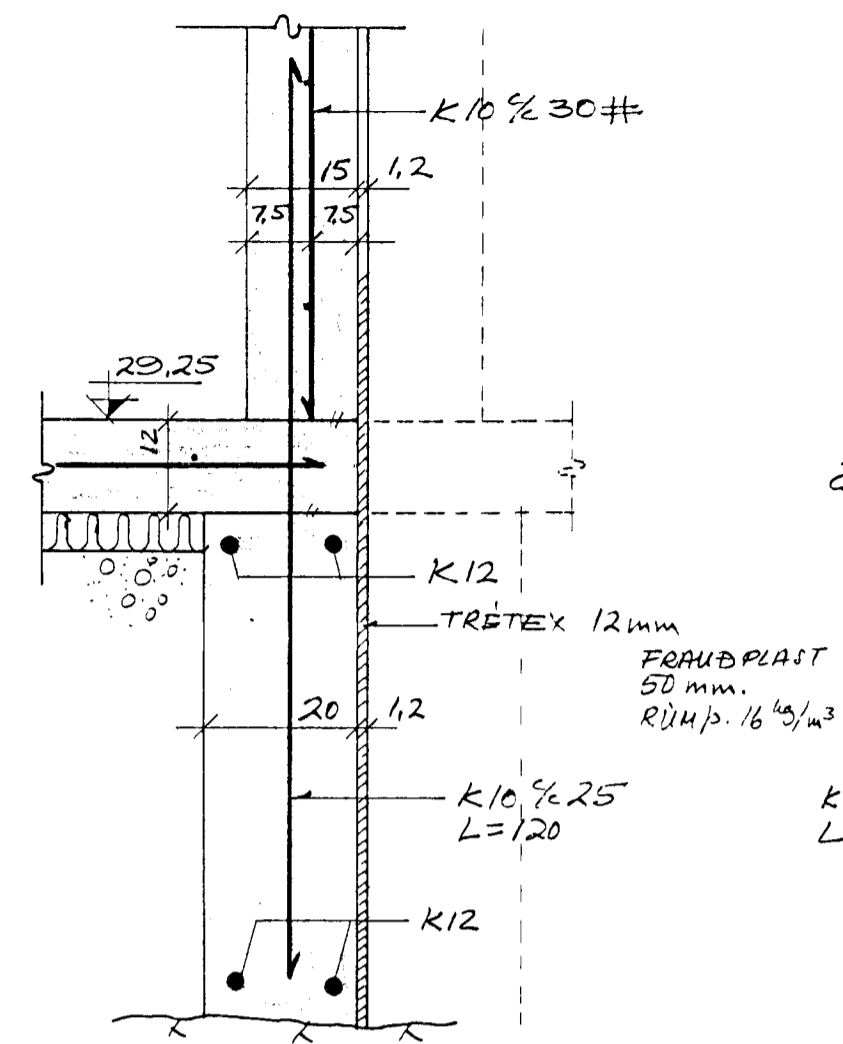
GRUNNMYND SÖKKLA M:1:50



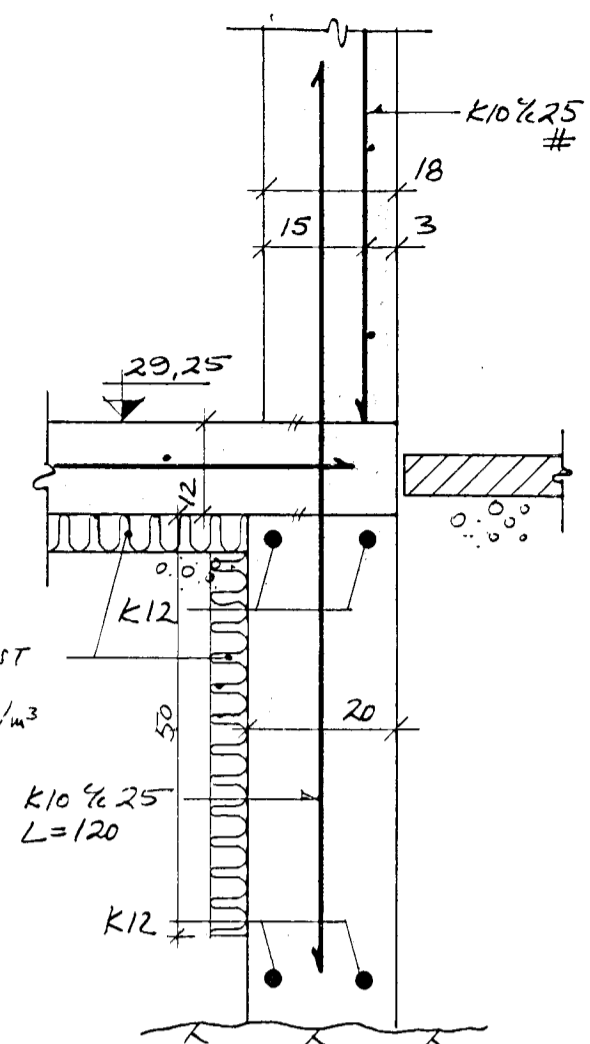
SNID A-A M:1:10



SNID B-B M:1:10

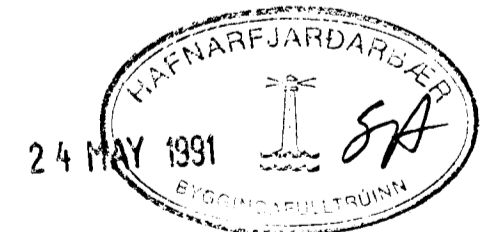


SNID C-C M:1:10



SKÝRINGAR VEGNA SÖKKLA

Steypugeði skulu vera S-200.  
 Stálgæði skulu vera KS-40 (merkt K).  
 Leyfilegt álag á grunn er: 100 t/m<sup>2</sup> eða 1 MN/m<sup>2</sup>.  
 Lágmarkshæð sökkla skal vera 30 cm. frá efri brún píötu.  
 Öll lengdarmál eru í cm.  
 Hæðarkótar eru í metrum.  
 Gólfplata neðstu hæðar skal ójarnbent nema gólfpi. í bilsk.  
 Einangrunn skal vera 50 cm. niður með sökkulveggjum, og undir allri neðstu píötu.  
 Heildregnar linur tákna undirstöður, en slitnar linur tákna veggj sem koma ofan á undirstöður.  
 Sérstök athygli er vakin á nauðsin þess að fyllt sé nokkuð jafnt fyrir utan og innan sökkulveggi.  
 Þess skal vandlega gætt að efni sem notuð eru í steypu valdi ekki frost eð alkalískemmdum.  
 Í öllum atriðum skal farið eftir ísl. byggingarreglugerðum.



Jón R Sigmundsson tæknifr.

SÍMI 688440	EYRARHOLT 20 74.
REYKJAVÍK	SÖKKLAR
M: 1:50	GRUNNMYND OG SNID. 202-B-1
HANNAÐ: J.R.	
TEIKNAD: J.R.	
DAGS. 08.05.91	Jón R. Sigmundsson.