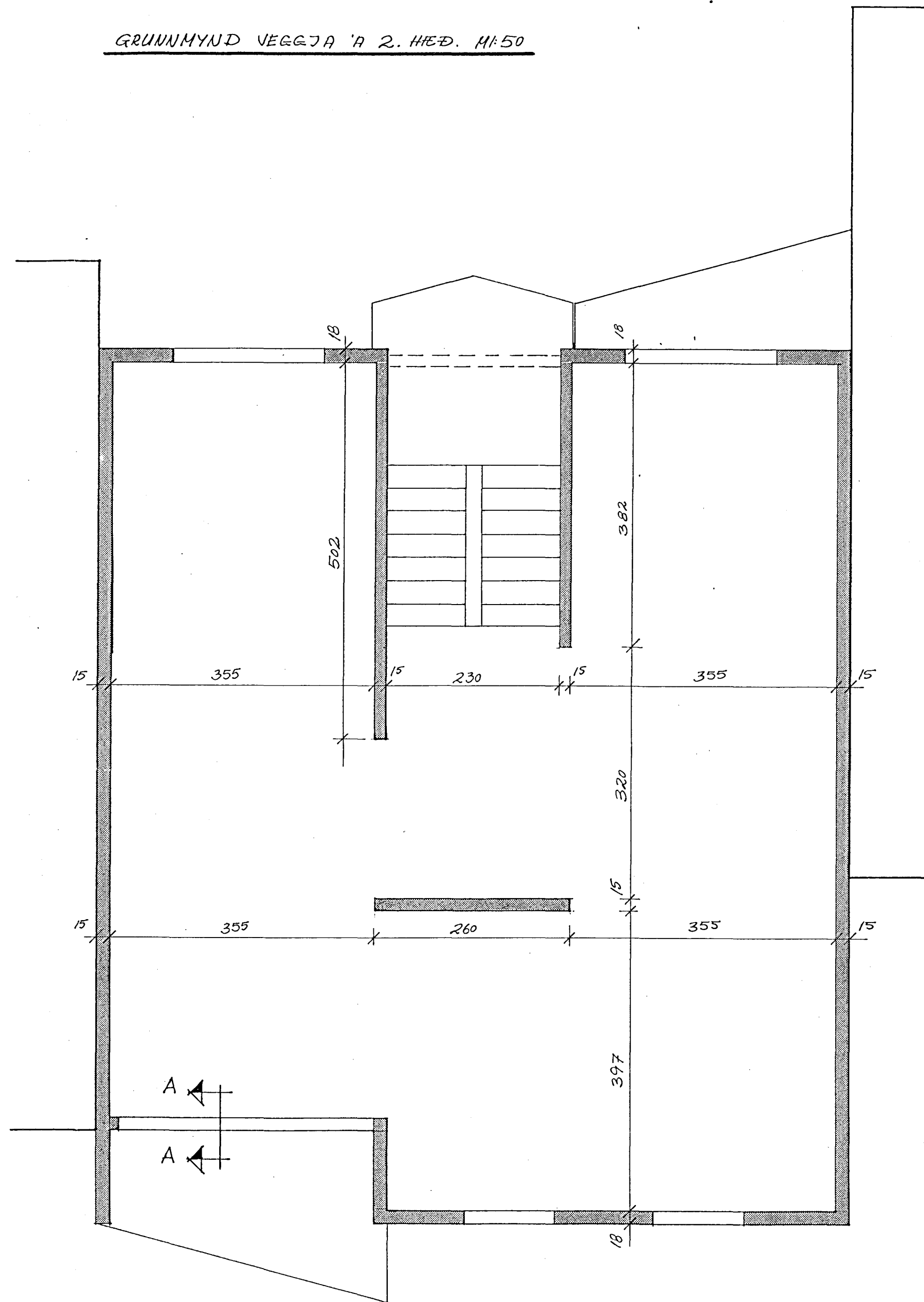
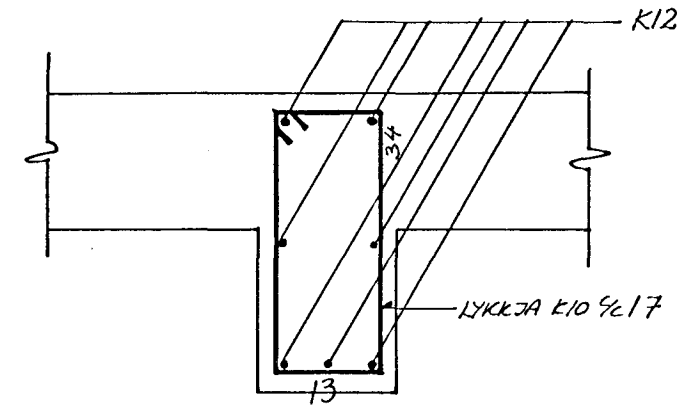


GRUNNMYND VEGGJA 'A' 2. HÆÐ. M:1:50



SNID A-A M:1:10



SKÝRINGAR

Steypugæði í öllum veggjum og plötum skal vera S-250.
 Í kring um hurðarop og glugga skal setja 2 K 12 sem ná 60 cm. út fyrir brún hvoru megin.
 Í hornum útveggja komi aukalega K10 vinkiljárn við hvert lárétt járn.
 Járn skulu lögð 5 cm. frá útbrún veggjar.
 Járnun útveggja og innveggja skal vera K10 c/c 25 lár. og lóðr.
 Uppgefin mál á lykkjum eru utarmál.
 Þess skal vandlega gætt að efni sem notuð eru í steypu valdi ekki frost eða alkalískemmdum.
 Hæsta leyfilega v/s-tala skal vera 0,55.
 Sigmál skal vera á bilinu 6-8 cm. og undir engum kringumstæðum fara yfir 10 cm.
 Sementsmagn í einum rúmmetri af steypu skal vera 300 kg. eða meira.
 Lágmarksloftinnihald (mælt úr bíl) skal vera 5 - 6 %.
 Fjarlægðarstuðull lofts skal vera jafnt eða minna en 0,25 mm.
 Stálgæði skulu vera KS - 40 (merkt "K") í allri venjulegri járnabyndingu, en KS - 40 S (suðuhæft) í öllum lykkjum.
 Öll lengdarmál eru í cm.
 Í öllum atriðum skal farið eftir ísl. byggingarreglugerðum.

23 OCT 1992

Jón R Sigmundsson tæknifr.

SÍMI: 688440	EYRARHOLT 20. HF.	
REYKJAVÍK	VEGGIR 'A' 2. HÆÐ.	NR
M: 1:50	GRUNNMYND OG SNID.	202-B-4
HANNAD: JRS.		
TEIKNAD: JRS.		
DAGS. 03.10.92		

Jón R. Sigmundsson.