

TEKNIÐJONUSTA SIGURDAR ÞORLEIFSSONAR.  
STRANDGATA 11, 200 HAFNARFJORDUR.  
Sími 54255 fax 652875

april 1991.

BYRRARHOLT 7 HAFNARFIRÐI  
OFNASKRÁ KJALLARA.

t = 40°C

Nr.	Staður	Þörf Wött	Lengd max	Hæð max	Teng.	Ofnloki
101	GBYMSLA	800	800	600	A B R	
102	HJÓL VA	1400	1400	600	C D R	
103	GBYMSLA	850	800	600	A B R	
104	GBYMSLA	1000	800	600	A B R	
105	GBYMSLA	860	800	600	C D R	
106	GBYMSLA	900	800	600	A B R	
107	HERB	900	1400	600	C D T	
108	STOFA	2300	2800	400	A D T	
109	STOFA	1075	1400	400	B C T	
110	ELDH	750	900	600	C D T	
111	ÞVOTTUR	650	700	600	C D R	
112	HJÓN	1500	1400	600	A B T	
113	BAD	900	1000	600	C D R	
114	STIGAH	1150	1800	600	B C R	

OFNASKRÁ 1. HÉÐAR

t = 40°C

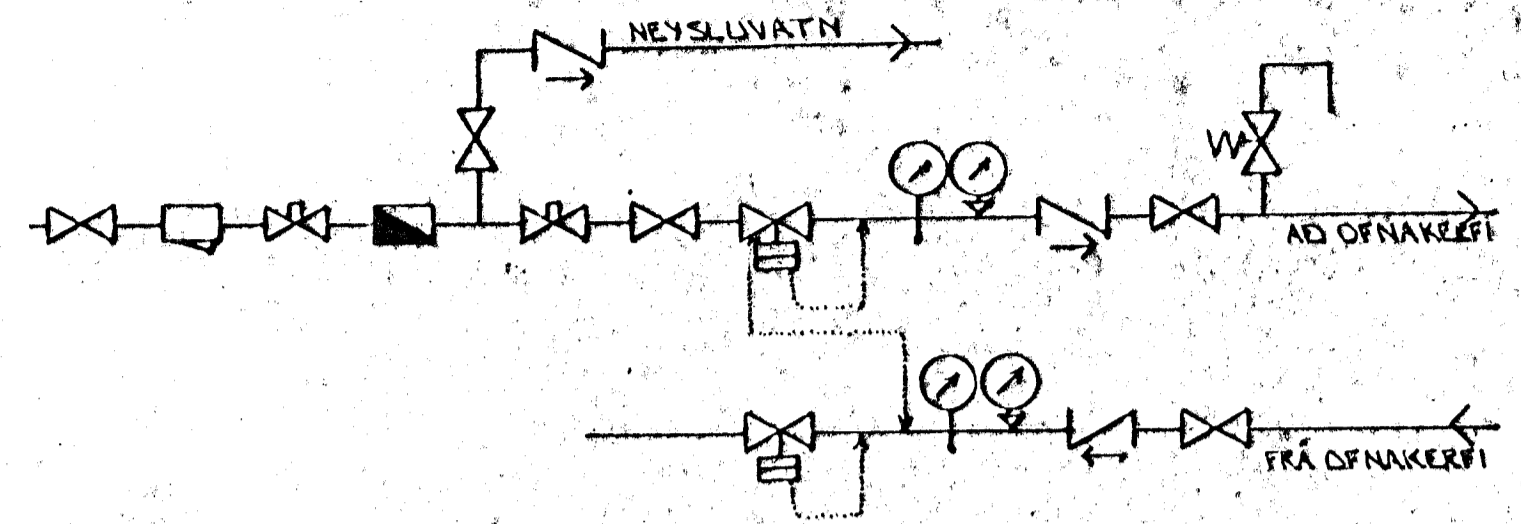
Nr.	Staður	Þörf Wött	Hæð max	Lengd max	Teng.	Ofnloki
201	HERB	900	1400	600	C D T	
202	BAD	720	700	600	C D R	
203	HJÓN	1370	1400	600	C D T	
204	ÞV	500	700	600	A B R	
205	ELDH	980	900	600	A B T	
206	STOFA	1320	1400	400	A D T	
207	STOFA	2300	2800	400	B C T	
208	HERB	950	1400	600	A B T	
209	HERB	950	1400	600	C D T	
210	STOFA	2300	2800	400	A D T	
211	STOFA	1320	1400	400	B C T	
212	ELDH	980	900	600	C D T	
213	ÞV	500	700	600	C D R	
214	HJÓN	1370	1400	600	A B T	
215	BAD	720	700	600	A B R	
216	HERB	900	1400	600	A B T	
217	STIGAH	1000	1800	600	B C R	

OFNASKRÁ 2. HÉÐAR

t = 40°C

Nr.	Staður	Þörf Wött	Hæð max	Lengd max	Teng.	Ofnloki
301	HERB	900	1400	600	C D T	
302	BAD	720	700	600	C D R	
303	HJÓN	1370	1400	600	C D T	
304	ÞV	500	700	600	A B R	
305	ELDH	980	900	600	A B T	
306	STOFA	1320	1400	400	A D T	
307	STOFA	2300	2800	400	B C T	
308	HERB	950	1400	600	A B T	
309	HERB	950	1400	600	C D T	
310	STOFA	2300	2800	400	A D T	
311	STOFA	1320	1400	400	B C T	
312	ELDH	980	900	600	C D T	
313	ÞV	500	700	600	C D R	
314	HJÓN	1370	1400	600	A B T	
315	BAD	720	700	600	A B R	
316	HERB	900	1400	600	A B T	

52195



TENGIMYND MÆLAGR. HITAVEITLU.

SKÝRINGAR:

ÖLL TÁKN OG SKÝRINGAR ERU SKV. ÍSLENSKUM  
STADLI, ÍST. 64.

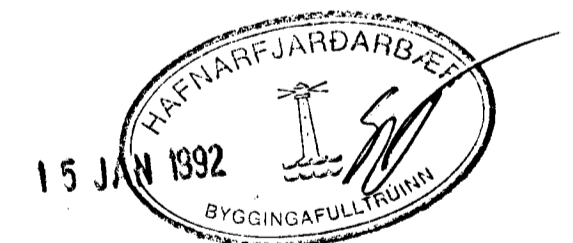
GERT ER RÁÐ FYRIR AÐ EINANGRAN HÚS SE SKV.  
BYGGINGARSAMMYKKT.

HITALAGNIR SKULU VERA SVARTAR JARNPIPUR MED SKRUFUDUM  
TENGISTYKKJUM, OG EINANGRAST MED AMK 20 MM GLEKULLAR-  
HÖLKUM OG VEFJAST MED PLASTI EÐA SISALPAPPA.

VATNSLAGNIR SKULU VERA GALVANHÚÐADAR JARNPIPUR MED  
SKRUFUDUM, TENGISTYKKJUM OG EINANGRAST SEM HITALAGNIR.  
KALDAR PIPUR OG TENGISTYKKI VEFJAST FYRST MED  
PLASTI EÐA SISALPAPPA.

Á ALLA OFNA KOMI LOFTSKRUFUR STILLITÉ OG  
SÞALFVIRKIR OFNLOKAR.

OFNASTÆRÐIR SKULU MIÐAST VED HITAVEITLU Δt = 40°C.  
ALLAR TENGINGAR AÐ OG FRÁ OFNUM ERU 10MM. NEMA  
ANNARS SE GETIÐ.



<p>Skilid: Eldri teikning igild.</p>			
BR.NR.	DAGS.	EÐLI BREVTINGAR	SIGN.
<p>EYRRARHOLT 7 HAFNARFIRÐI OFNATAFLA OG TENGIMYND MÆLAGR.</p>			<p>DAGS APRIL '91 HANNAÐ TEKNAÐ 64 VERK NR. 9106</p>
<p>MÆLIKV. SIGURÐUR ÞORLEIFSSON TEKNIFRÆÐINGUR F.T.F.I.</p>			<p>BLAÐNR. 2-09</p>
<p>STRANDGÖTU 11 HAFNARFIRÐI SÍMI 54255/54255</p>			