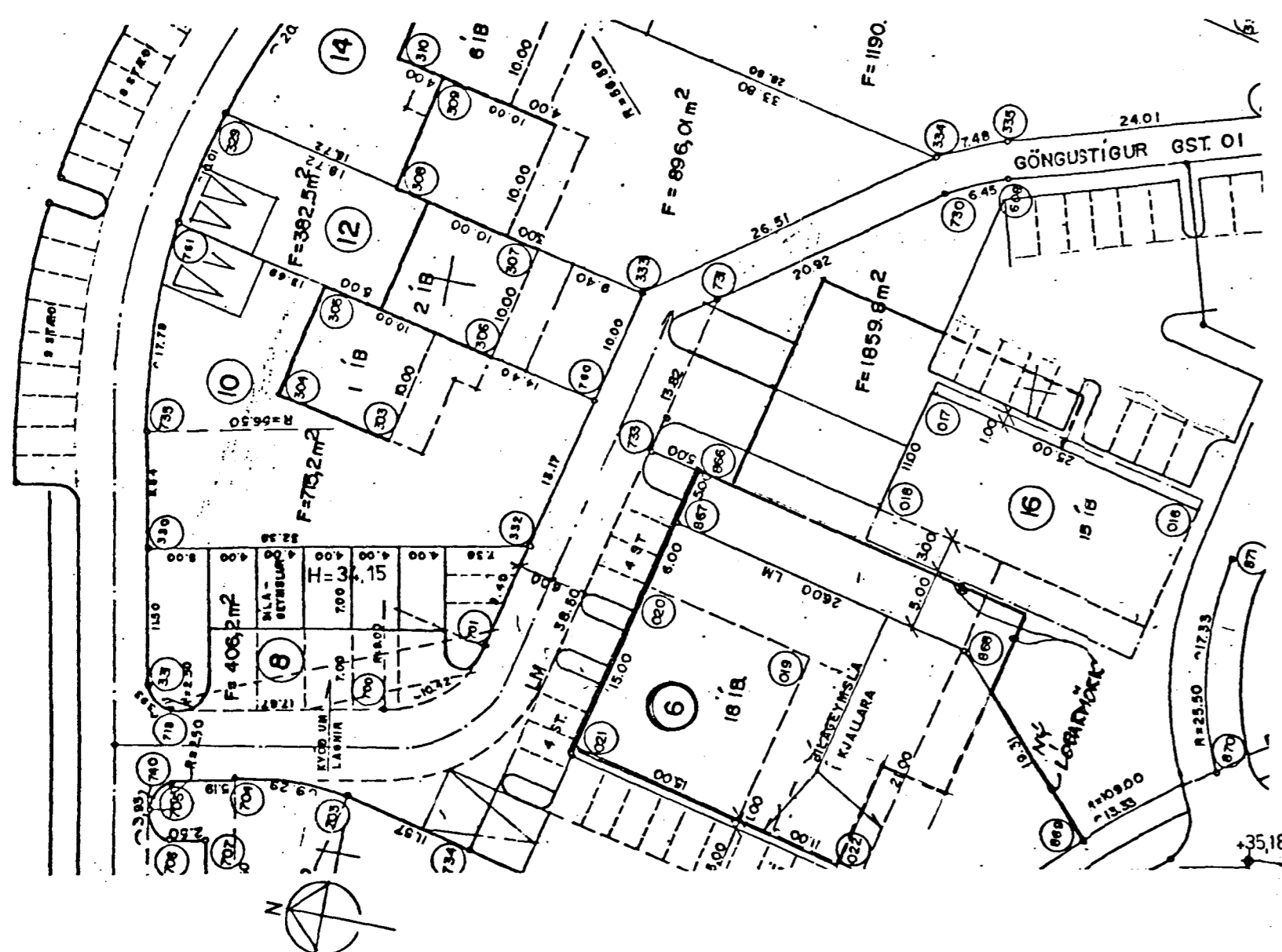
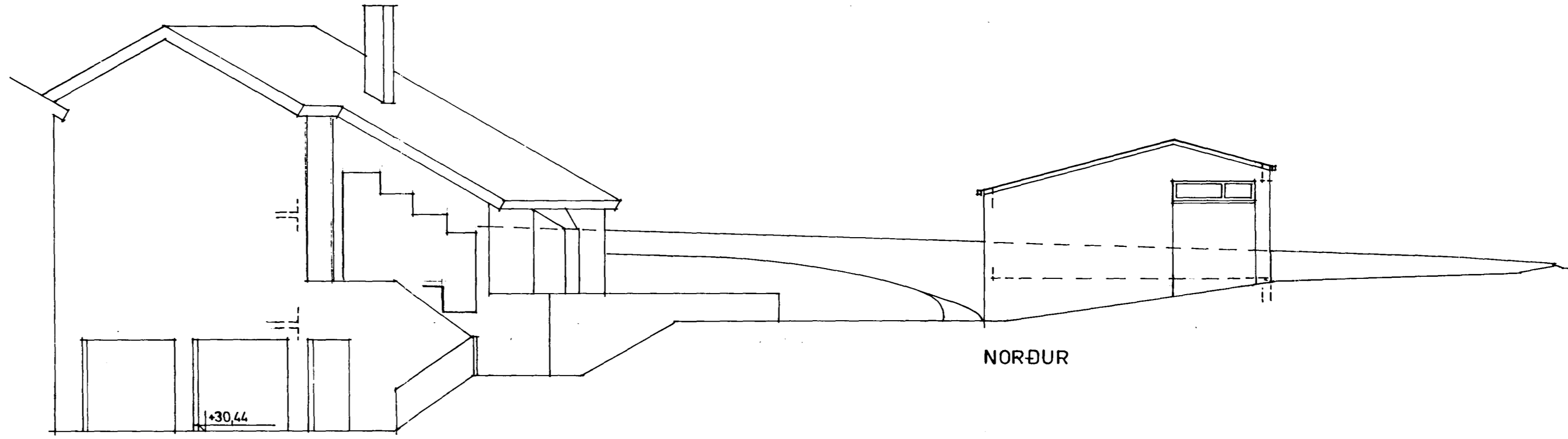


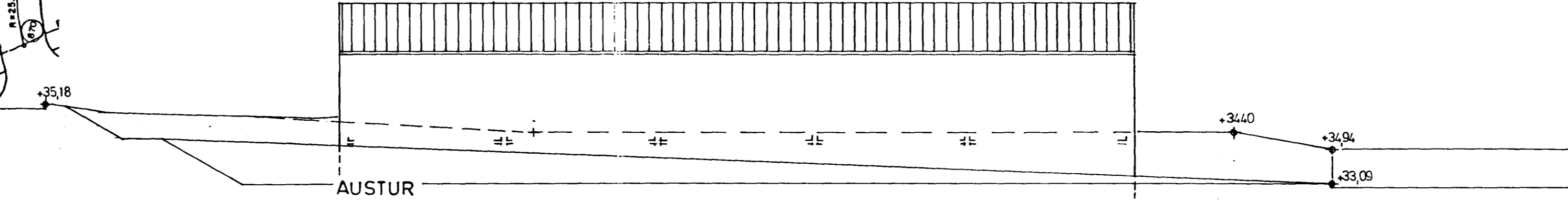
Samblykt á fundi bygginga-
nefndar þ. 2/2 1992
BYGGINGAFULLTRÚNIN
Í HAFNARFIRÐI



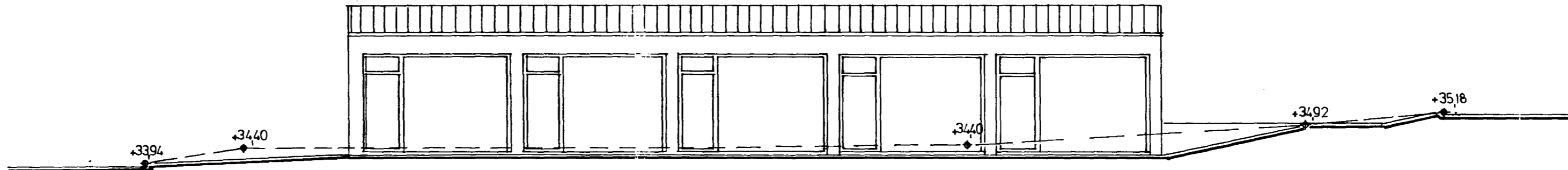
AFSTÖÐUMYND M-1:500



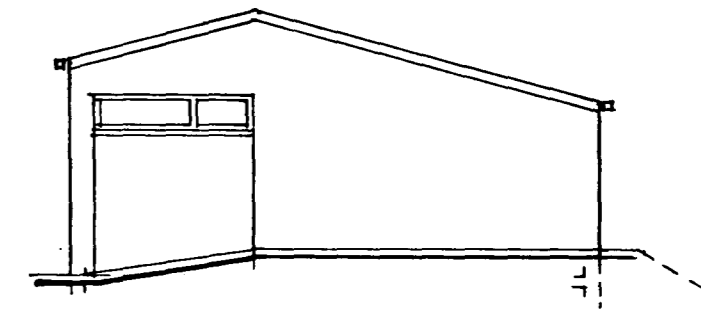
NORÐUR



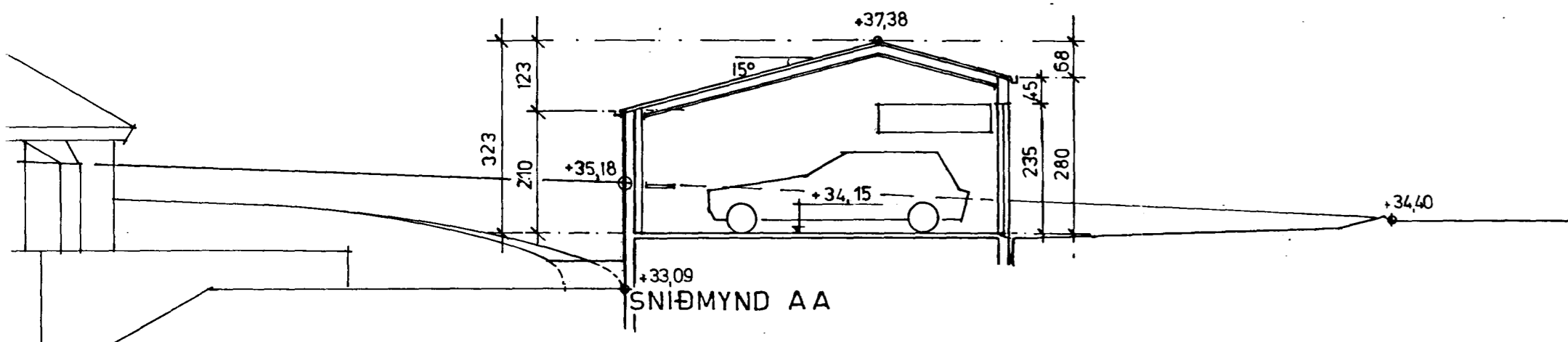
AUSTUR



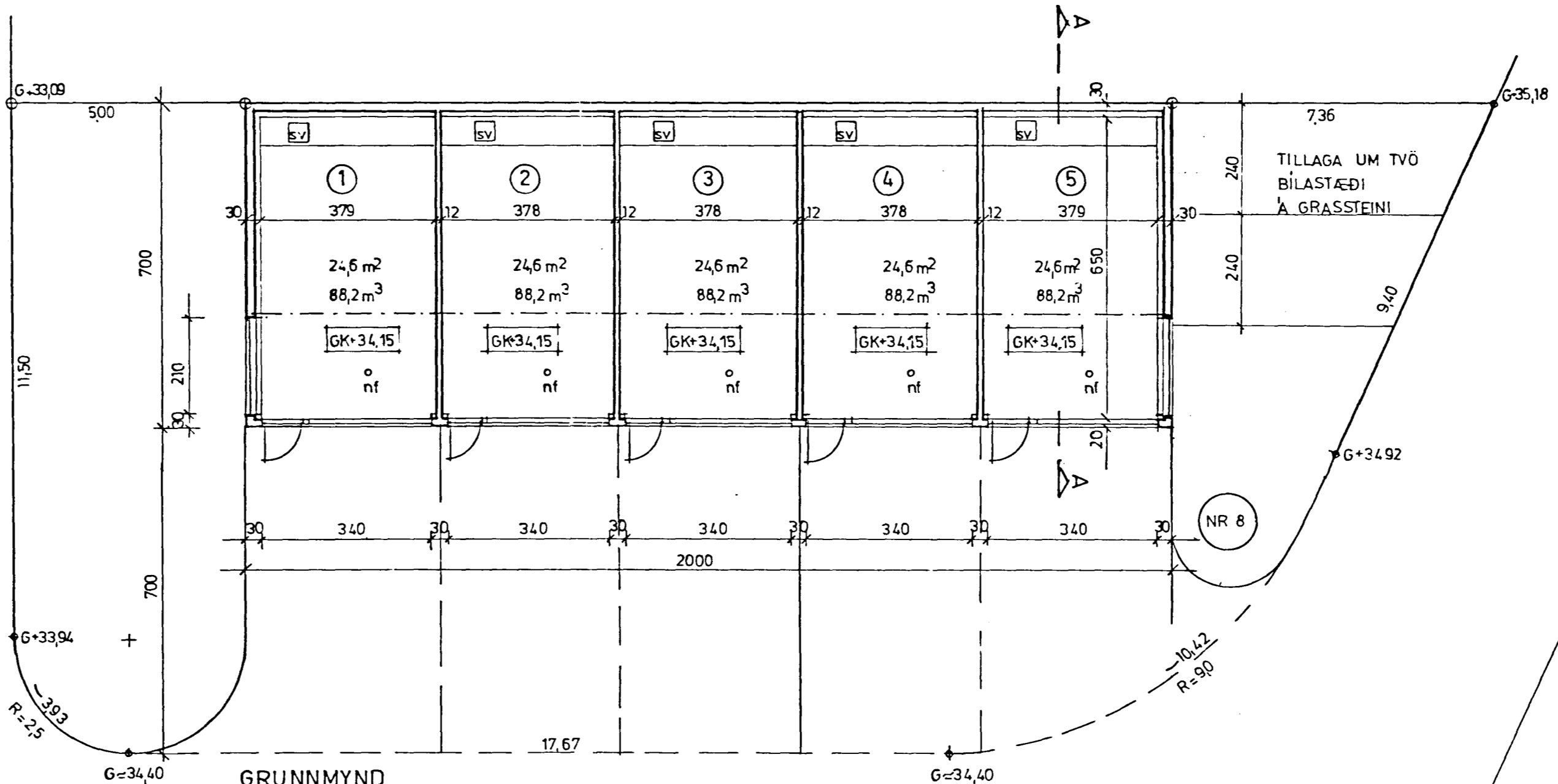
VESTUR



SÚÐUR



SNIÐMYND AA



GRUNNMYND

HEILDARSTÆRDIR BRÚTTÓ: F=140,0 m² LÖB 406,2 m²
R=44,0 m²

EYRARHOLT

BR 27.08.1992 GÖLFK, VEGGHÆÐ, MÆNISHÆÐ LÆKKAD h.
BR. 12.08.1992 NÝ HÆÐARSETNING h.
BR. EINN GÖLFK. 30.07.1992 h.
TVÖ NÝ STÆÐI 02.07.1992 h.
BREYTT GÖLFKÖTUM 14.05.1992 h.

Sigurbjörn Ástheimsson

EYRARHOLT 6, HAFNARFIRÐI,
Stakstæðar bílgeymslur, grunnmynd, útlit, sniðmynd,
M-1:100 27.03.1992
Sigurbjörn Ástheimsson, arkitekt FAI, s. 54611