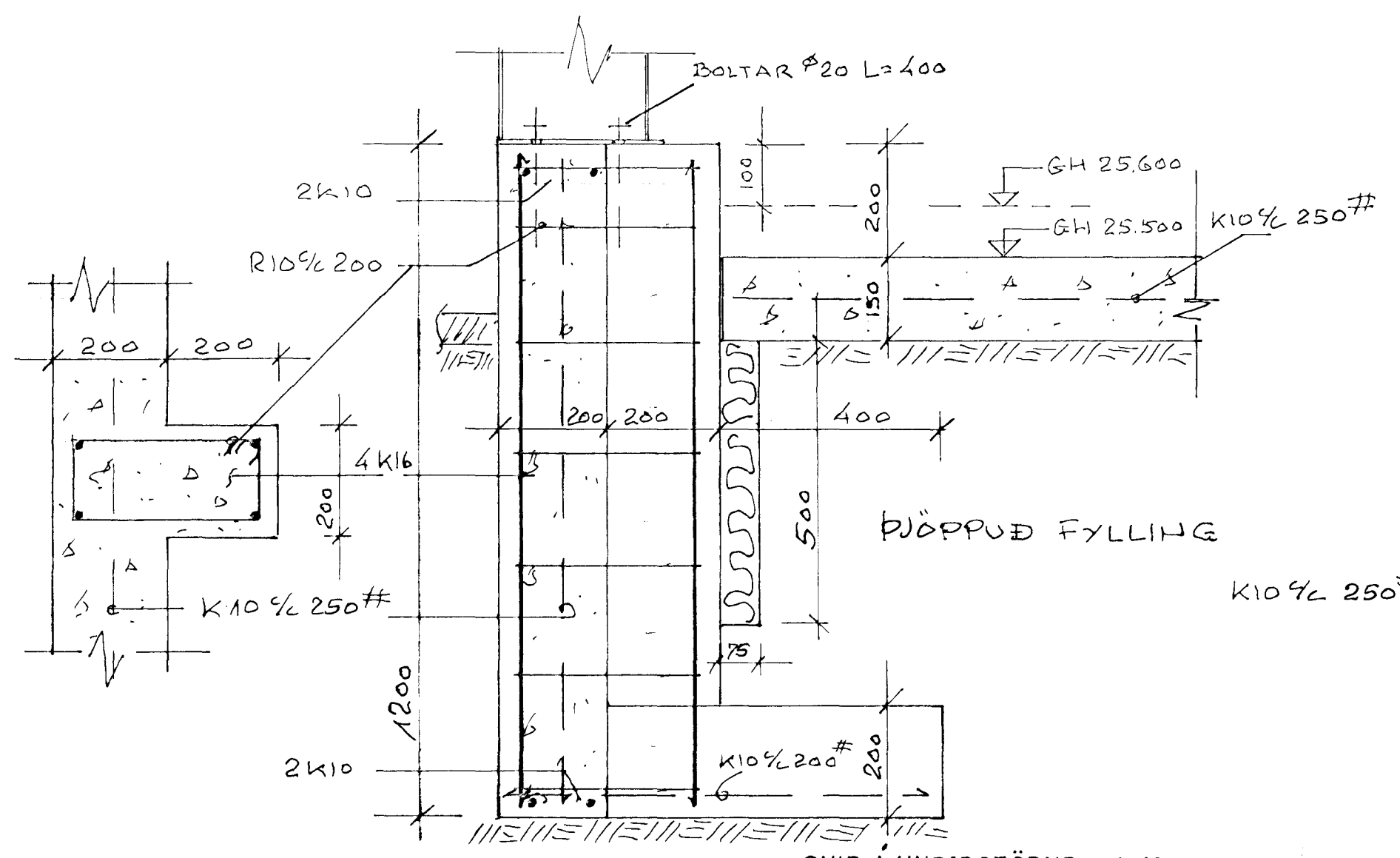
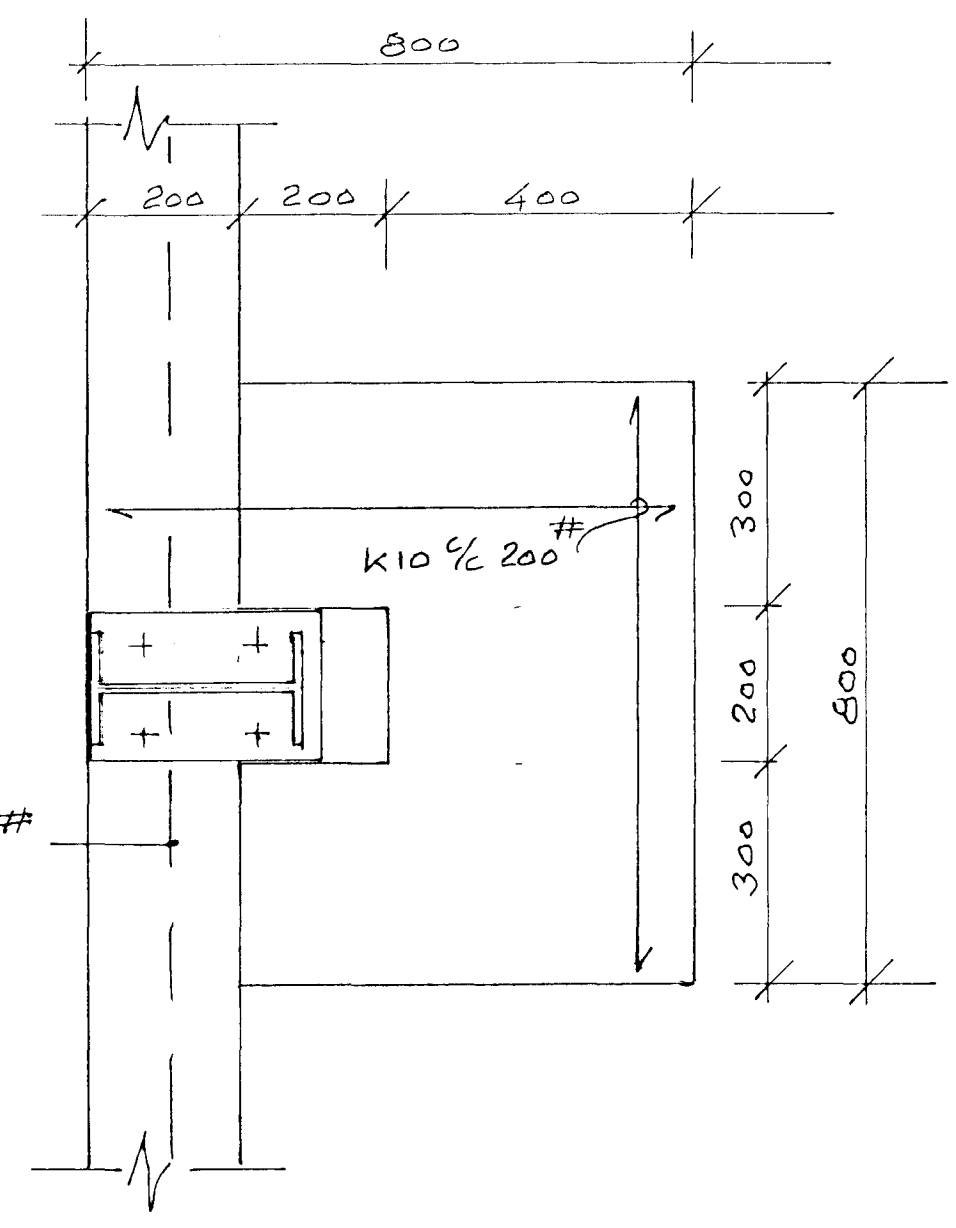


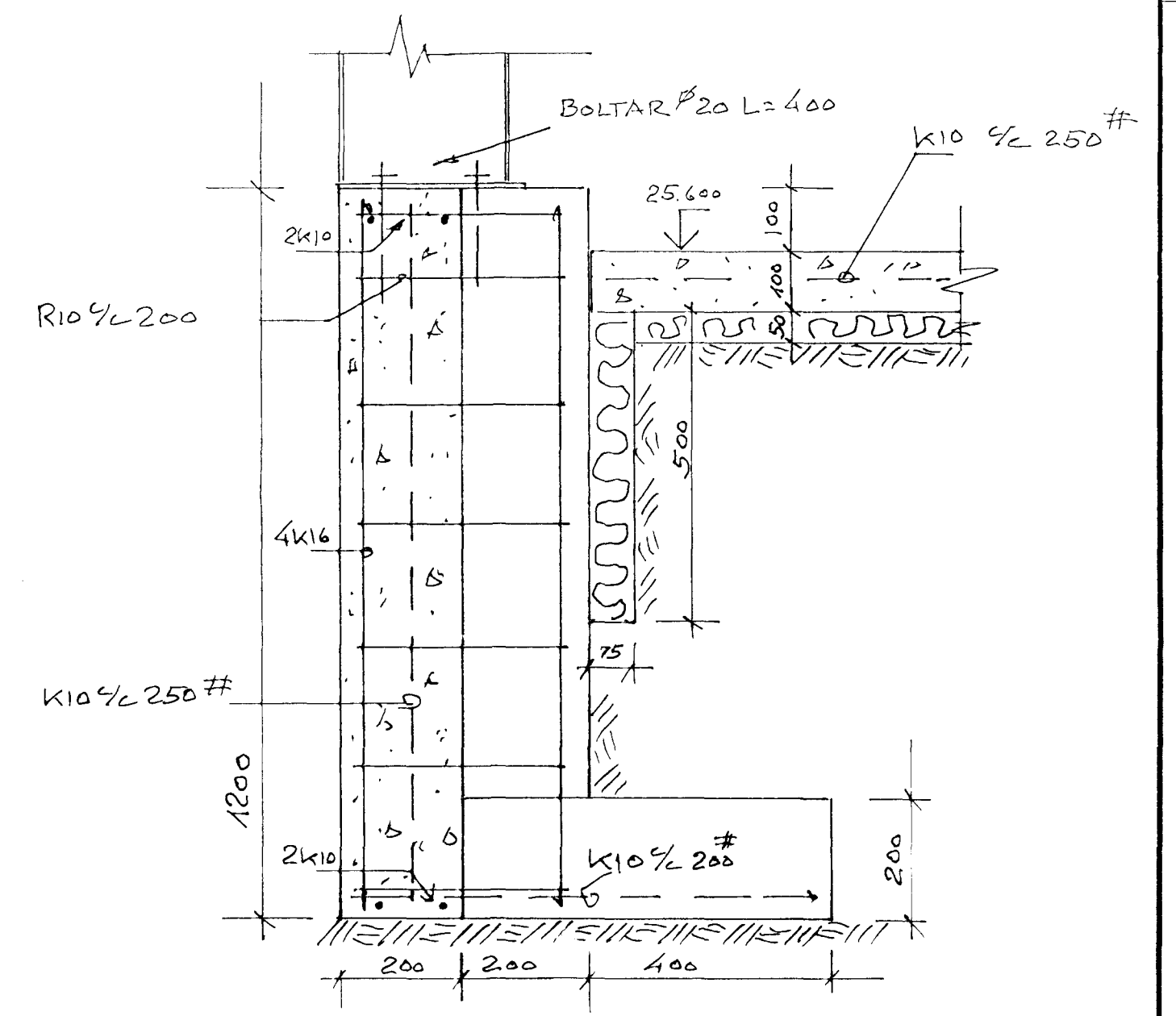
SNID C-C



SNID A-A



SÚLUFÓTUR



SNID B-B

STEYPA S25
 STÁL KS40
 EINANGRUN
 STÍF PLÁST-
 EINANGRUN
 FYRIR GOLF.

Byggingafultrúi Hafnarfjarðar
 Afgreitt þann
 20 MAI 1999
 Sigurbjartur Hafnarsson

Maí'99	yfirfarið v. stakkunak	JSB
DAGS	BREYTING	GJORT
HANNAÐ	JÓN BERGSSON VERKFR. VERKFRÆÐIHÖNNUN	BLAD
TEIKNAD	DIPL. ING. M.V.F.I. SMÁRAHVAMMI 4, HAFNARF. S. 51974	4
YFIRFARIÐ	VERK	M=1:10
	EYRARTRÖÐ 11	DAGS
	UNDIRSTÖÐUR	MAI'97