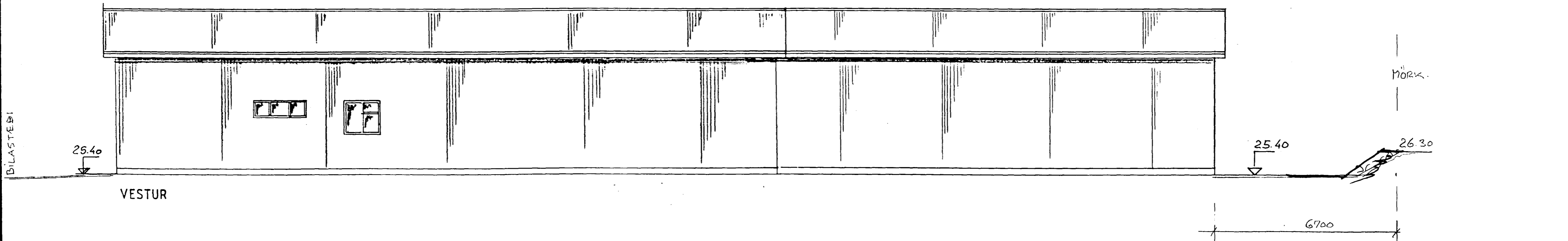
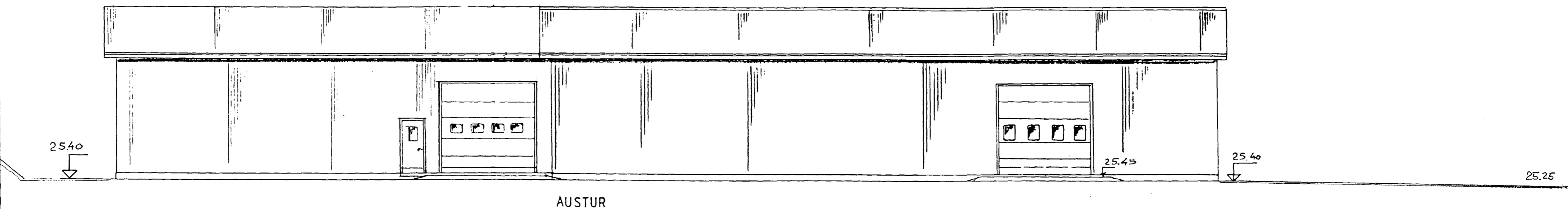
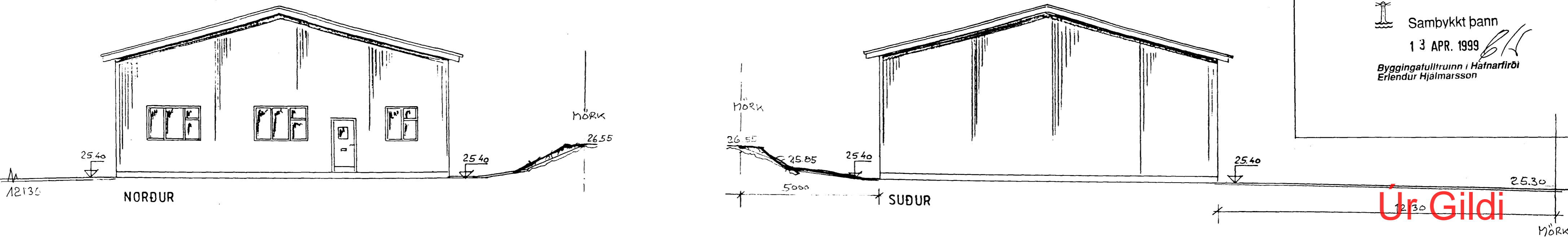


Samþykkt þann
13 APR. 1999
Byggingafulltrúinn í Hafnarfirði
Erlendur Hjálmarsson

Úr Gildi



Skráningartafla: Eyrartröð 11				Skrásetjari: JB													
Landnúmer: 120342				Kennitala: 301031-3439													
Matshlutanúmer: 01				Dags.: 10.5.1998													
Uppskipting og lýsing		D2	D3	D4	Stærðir		D7	D8	D9	D10a	D10b	D11	D12	D16	D17		
D0	D1	Notkun texti	Höfuð-flokkun	Eignar-hati	Botnflötur m²	Milliflötur m²	Stigar m²	Op m²	Brúttóflötur m²	Brúttóflötur sh < 1,8	Salarhæð min	Salarhæð max	Brúttó rúmmál m³	Nettóflötur m²	Birt flatarmál m²	Reiknitala skiptarúmmáls	Skiptarúmmál m³
		Matshluti			492.0	74.8	4.0	0.0	566.8	0.0			2,710.4	541.9	566.8		2,321.2
		Botn											99.2				
	01	1. hæð			492.0	74.8	4.0	0.0	566.8	0.0			2,611.2	541.9	566.8		2,321.2
A	0101	FISKVERKUN	N	01C1	492.0		4.0		492.0		2.70	6.01	2,420.1	471.9	492.0		2,321.2
A	0102	GEYMSLA	N	01C1		74.8			74.8		1.80	3.31	191.1	70.0	74.8		0.0
	02	Þak															

Jón Bergsson

MARZ '99	RÝMINGARLEIÐIR		JB
DAGS	BREYTING		GJORT
HANNAÐ	JÓN BERGSSON	VERKFR	VERKFRÆÐIHÖNNUN
YFIRFARID	VERK	VERKFR	SMÁRAHVAMMI 4, HAFNARF. S. 51974
TEIKNAD	EYRARTRÖÐ 11		M=1:100
YFIRFARID	VERK	VIÐBYGGING ÚTLIT SKRÁNINGARTAFLA	DAGS. MARZ '98