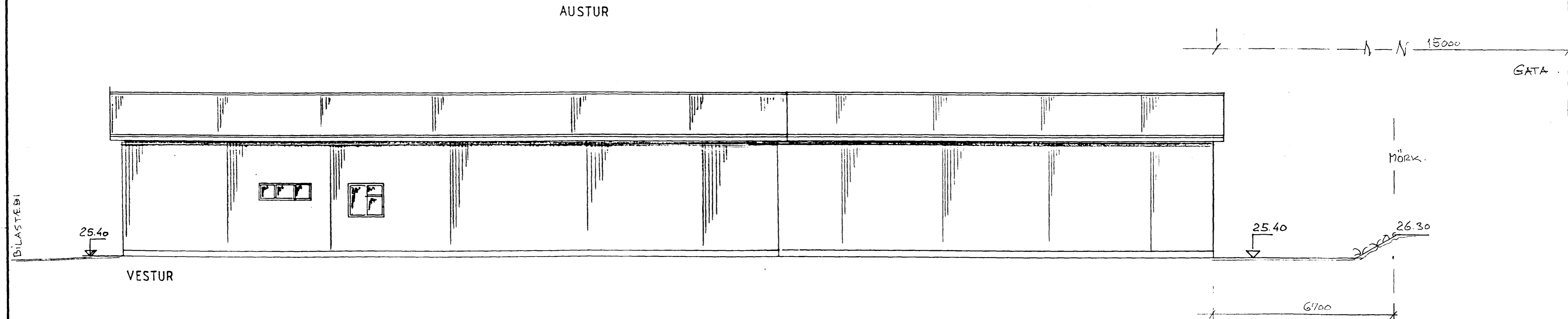
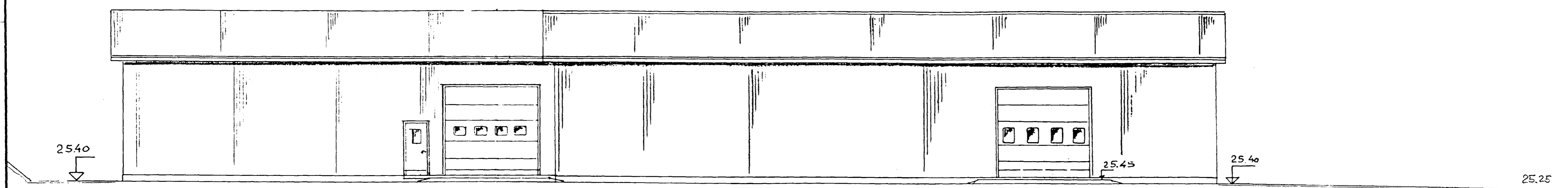
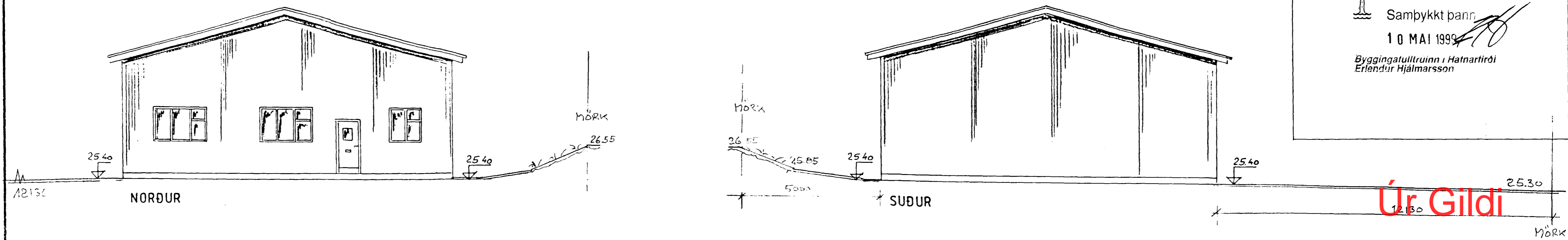


Samþykkt þann
 10 MAI 1999
 Byggingatulltrúinn / Hatnartírdi
 Erlendur Hjálmarsson



Skráningartafla: EYRARTRÖÐ 11, Hafnarfjörð				Skrásetjari: Friðbjólfur Sigurðsson													
Landnúmer: 120342				Kennitala: 200724-2249													
Matshlutanúmer: 01				Útgáfa 4.01 Dags.: 30.4.1999													
Uppskipting og lýsing				Stærðir													
D0	D1	D2	D3	D4	D5	D5M	D6	D7	D8	D9	D10a	D10b	D11	D12	D16	D17	
Lokun	Rým hæð-roð	Nofun texti	Höfuð-flokkun	Eignar-hald	Borðfötur m²	Miljkötur m²	Sigir m²	Op m²	Borðfötur m²	Borðfötur sk < 1.8	Sælahæð mín	Sælahæð max	Brúttó rúmmál m³	Nettófötur m³	Birt flaharmál m²	Relatívala skiptarúmmál m³	Skiptarúmmál m³
		Matshluti			495,7	71,5	3,0	0,0	567,2	5,3			2.679,2	544,7	561,9		2.463,470
		Botn											99,1				
	01	1 hæð			495,7	71,5	3,0	0,0	567,2	5,3			2.580,1	544,7	561,9		
A	0101	Fliskverkun	N	0101	298,9				298,9		2,70	6,01	1.555,8	283,0	298,9	5,21	1.474,430
A	0102	Pökkun	N	0102	196,8				196,8		4,40	6,01	1.024,3	190,2	196,8	5,20	989,040
A	0103	Millifötur-innfötur	N	0101		71,5			71,5	5,3	1,70	3,31		71,5	66,2		
Athugasemdir																	
Við útreikning nettófötta er miðað við að úrveggir með einangrun séu 0,15 m.																	
Sameignir summa																	
Eignarhald																	
		Eignar-hald	Nofun texti	Birt flaharmál m²	Skiptarúmmál m³	Skiptarúmmál m³	Skiptarúmmál m³										
		0101	Fliskverkun	365,1	1.474,430	1.474,430											
		0102	Pökkun	196,8	989,040	989,040											
		Allis		561,9	2.463,470	2.463,470											

APR 89 SKRÁNINGARTAFLA Jón Bergsson

MARK 02	KYMBLAKLEIÐUR	JB
DAGS	BREYTING	GJORT
HANNAD JB	JÓN BERGSSON VERKFR VERKFRÆÐIHÖNNUN	BLAD 11
TEIKNAD JB	CIPL ING MVFI SMÁRAHVAMMI 4, HAFNARF. S. 51974	M=1:100
YFIRFARID	VERK	DAGS
	VIÐBYGGING ÚTLIT SKRÁNINGARTAFLA	MARK '98