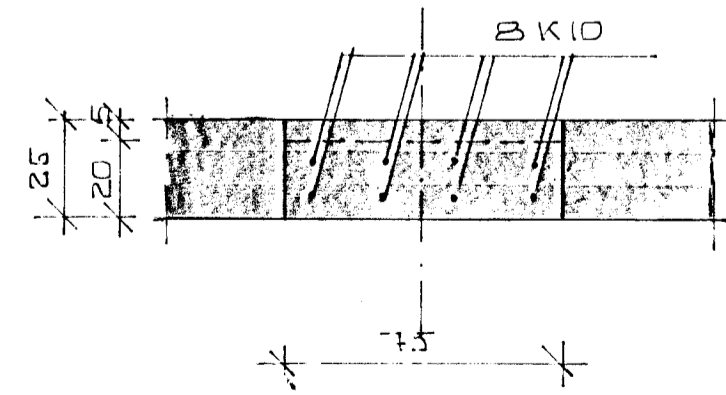


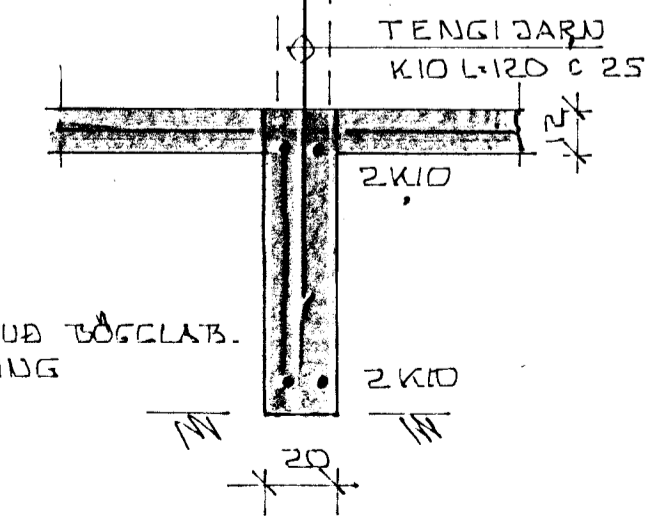
GRUNNMYND 1:50

SKÝRINGAR

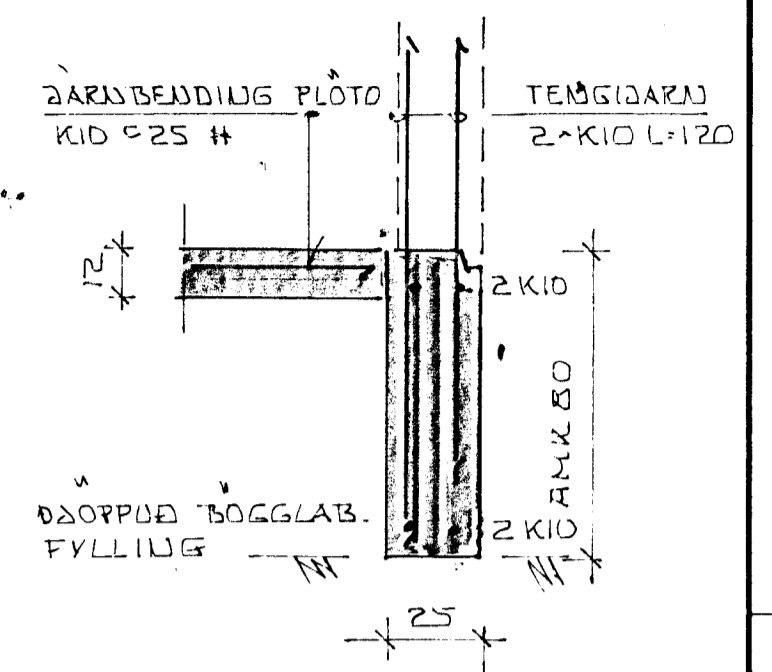
ALMENJAR SKÝRINGAR SJA B 1:01
 STEYPA S-200 SEMENT 300 KG/M³
 UNDIRSTÖÐUR HVÍLA ÞAPPADRI BÖGGLAB.FYLLINGU
 BOTNPLATAN VÉLSLIPIST



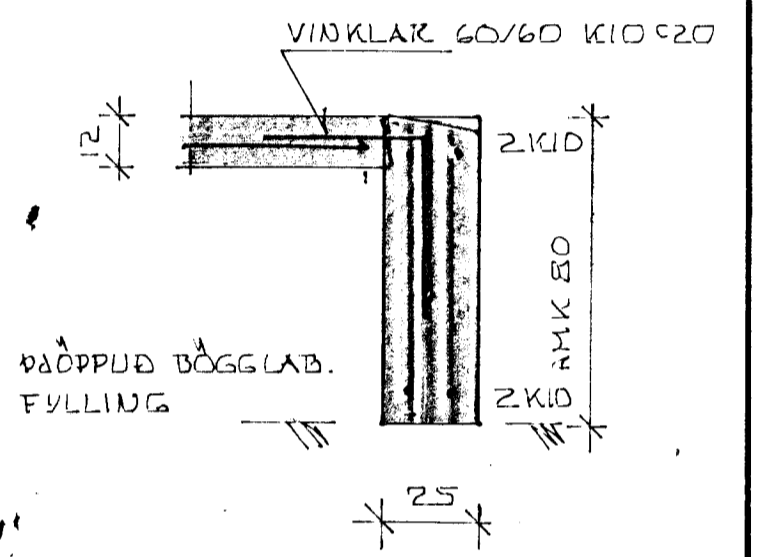
DEILI D 1:20



SNID C 1:20



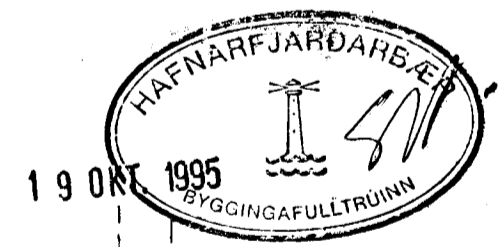
SNID A 1:20



SNID B 1:20

BR.	DAGS.	EDLI BR.	SIGN.

EYRARTRÖÐ 18
 HAFNARFIRÐI
 GRUNNMYND UNDIRST.
 M'ALTEIKN OG SNID



DAGS.	OKT 1995
VERK NR.	9553
TEIKN NR.	1-02
HANNAÐ	sg
TEIKNAD	sg
YFIRFARIÐ	sg

GP TÆKNIJÓNUSTA
 SIGURDAR ÞORLEIFSSONAR HF