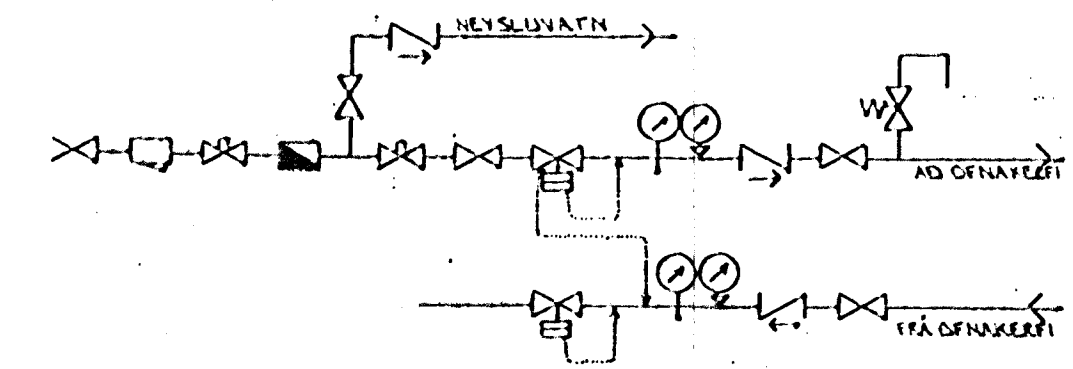
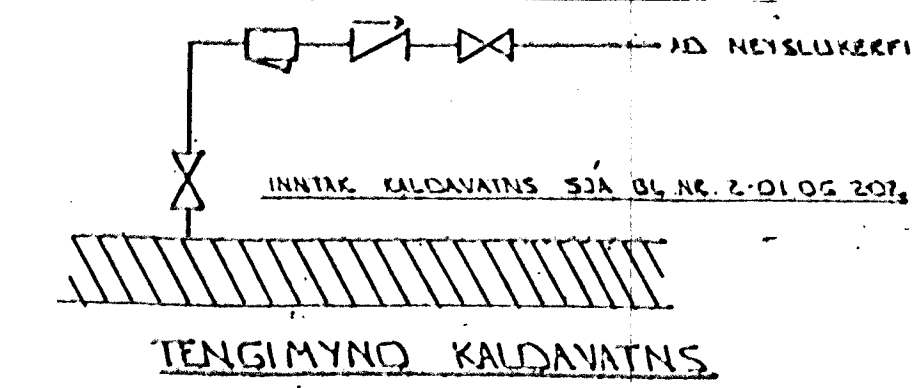


RÚMMYND - VATNS OG FRÆMUNSLISLAGNA



TENGIMYND MELAGR. HITAVATNS

SKYRINGAR:
 ÖLL TÆKN OG SKYRINGAR EYU EYV. ÍSLENSKUM
 STADLI, ÍST. LI.
 GLETT ER RÁÐ FRIÐ AD EINANGUN HÚS SÉ SKV.
 ÖTTEININGESMÁKRAFT. EINHANGUNERVIKERT VEGGJA 10SM OG PAKS 20 SM.
 HITALAGNA SKULU VERA SVARTAR JÄRNPIPUR MED SKRUFUDUM
 TENGISTYKJUM OG EINHANGAST MED AKK EÐ HIR GLEKULLAR-
 HÖLUM OG VEFJAST MED PLASTI EDA SÍSLAPAPA.
 VATNSLAGNIR SKULU VERA GALVANHÚÐADAR JÄRNPIPUR MED
 SKRUFUDUM, TENGISTYKJUM OG EINHANGAST BEM HITALAGNA.
 KALDAR PIPUR OG TENGISTYKKI VEFJAST FJAST MED
 PLASTI EDA SÍSLAPAPA.
 Á ALLA ÖFNA KOM LÖFTSKRÖFUR STILLTÉ OG
 BÖLFVIRKIR ÖFNLOKAR.
 ÖFNASTÉRIK SKULU MÍÐAST VÍÐ HITAVATNI AT 40°C.
 ALLAR TENGINGAR AD OG FÁ ÖFNUM EYU 10MM. NEMA
 ANNAÐ SÉ GETIÐ.



TENGIMYND KALDAVATNS

BR: DAGS. EDLI BR. SIGN.

EVKARTRÖÐ 18
 HAFNARFIRÐI

RÚMMYND - VATNS OG FRÆMUNSLIS-
 LAGNA

MKV 1:1:30
 DAGS. SEPT '91
 VERK NR. 9553
 TEIKN NR. 2-0
 HANNAD
 TEIKNAD GK
 YFIRFARIÐ

