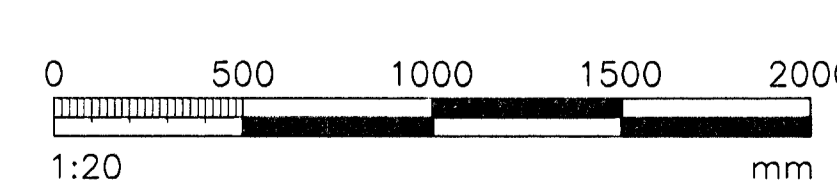
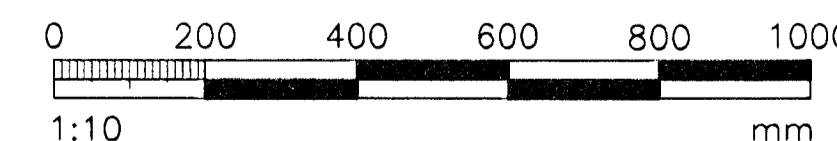
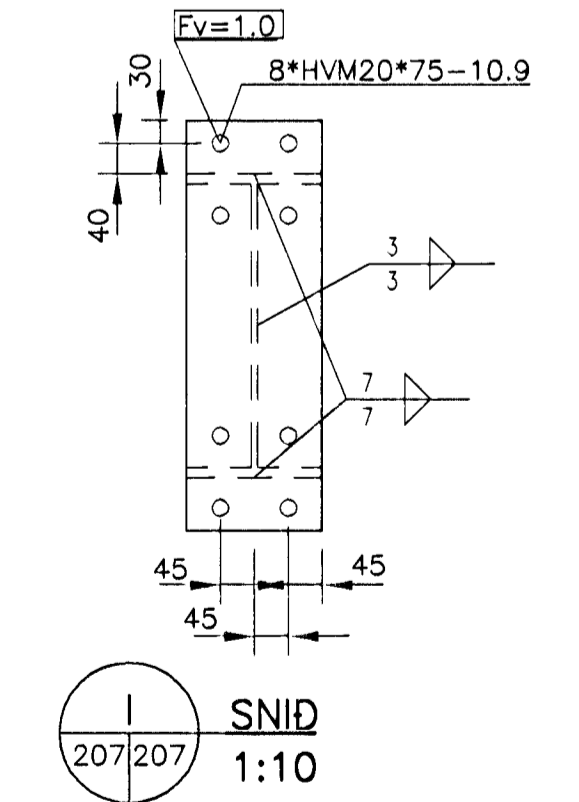
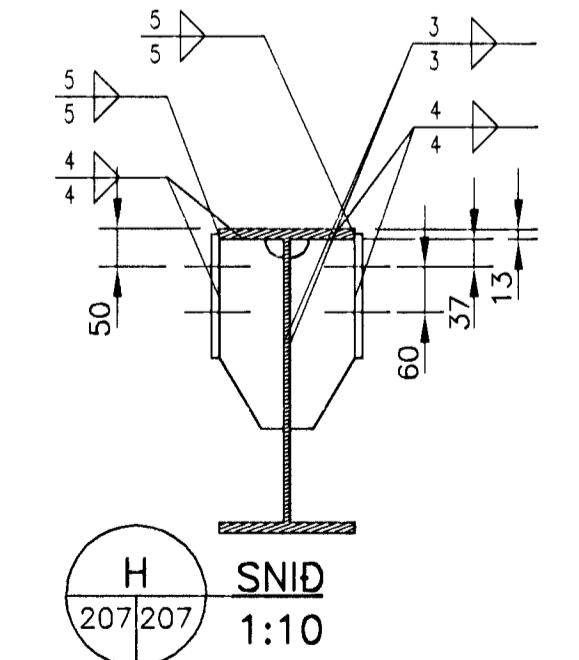
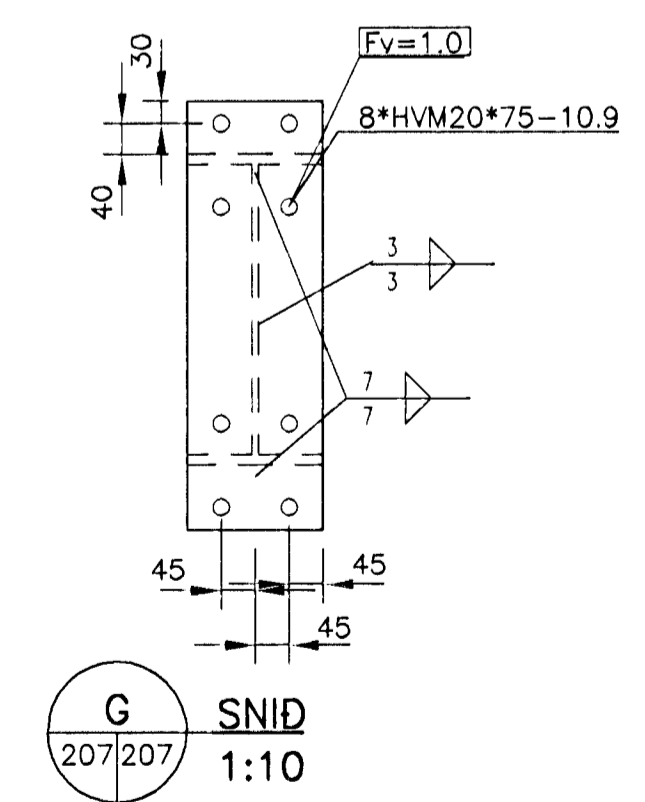
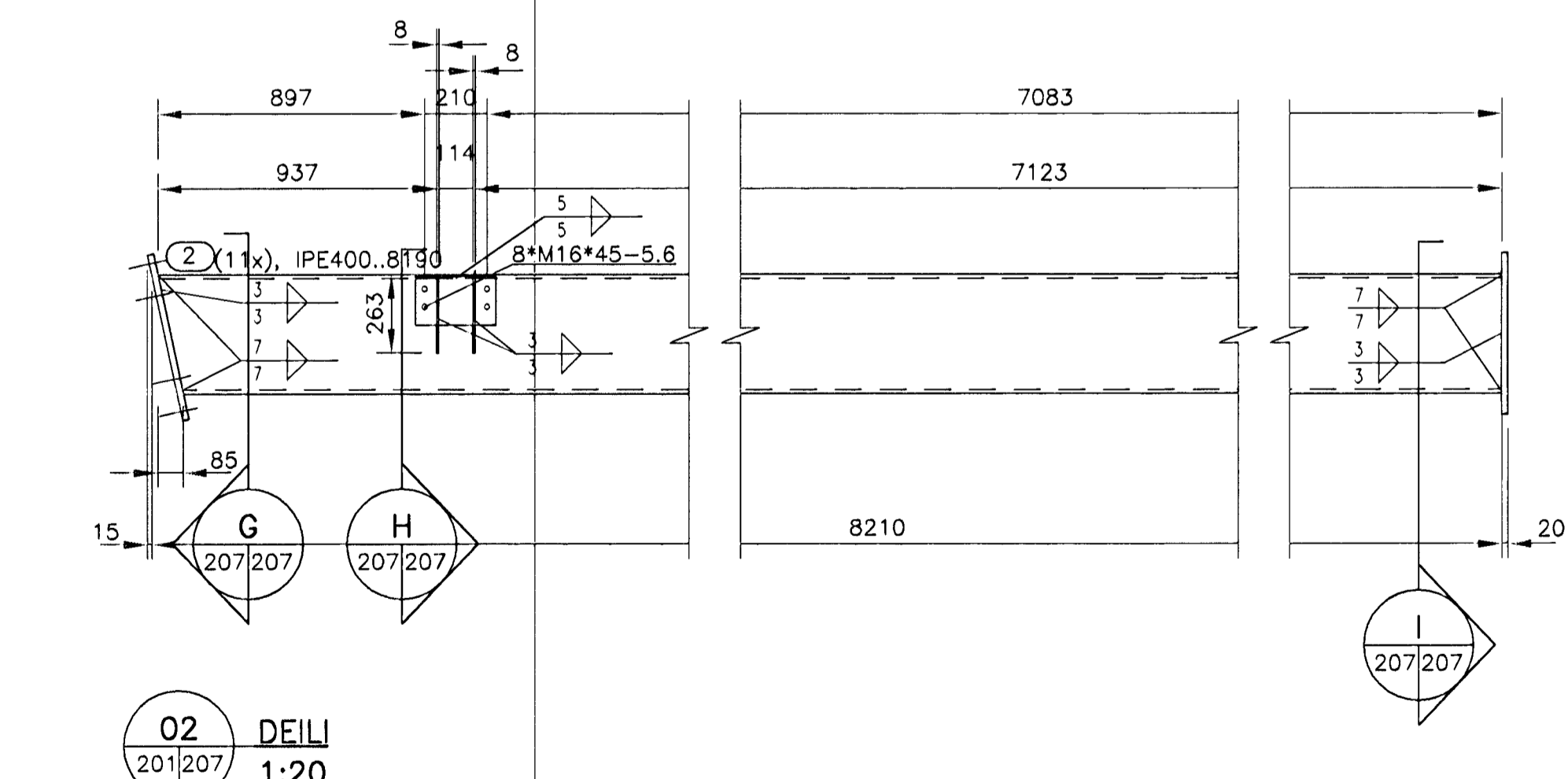
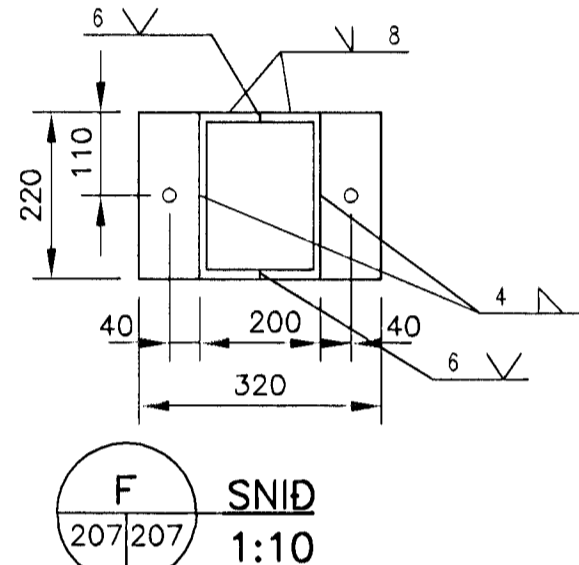
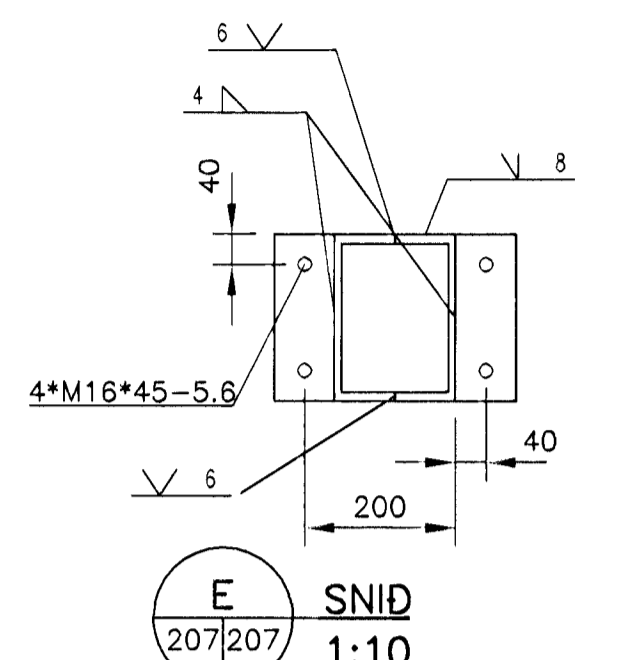
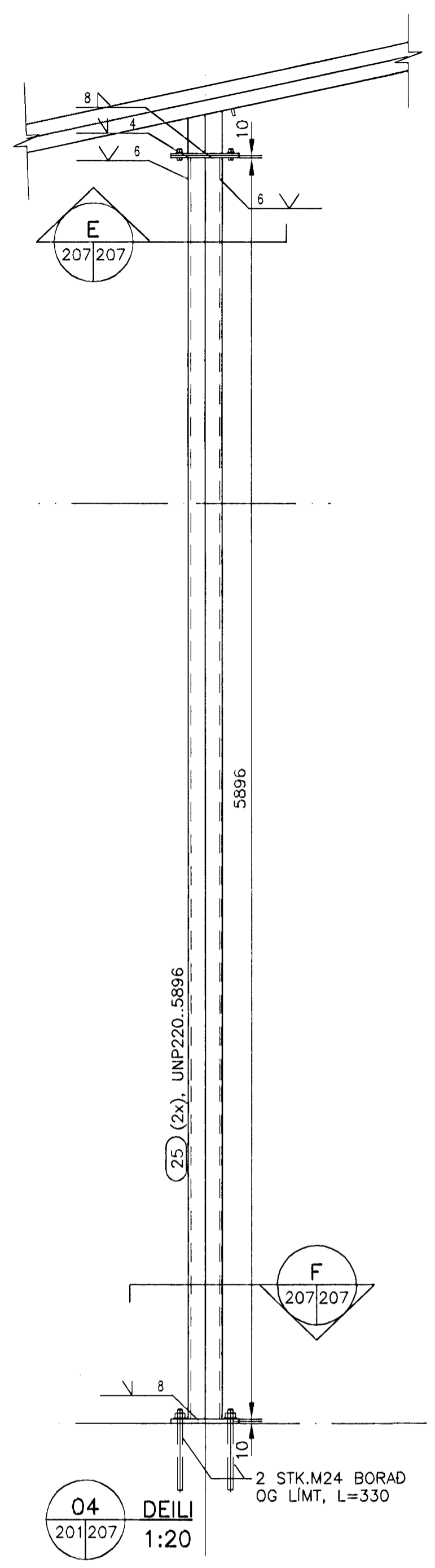
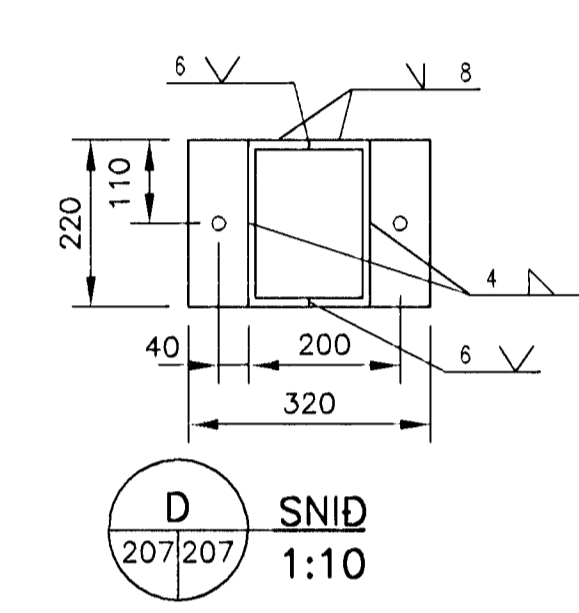
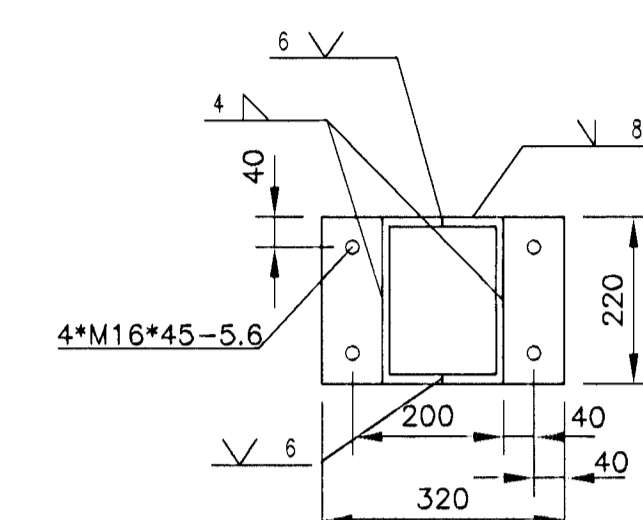
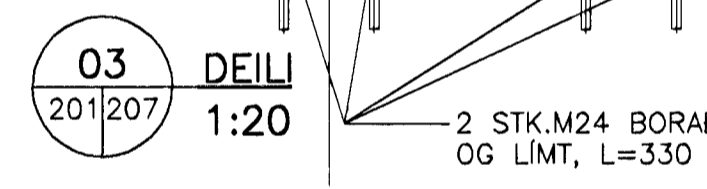
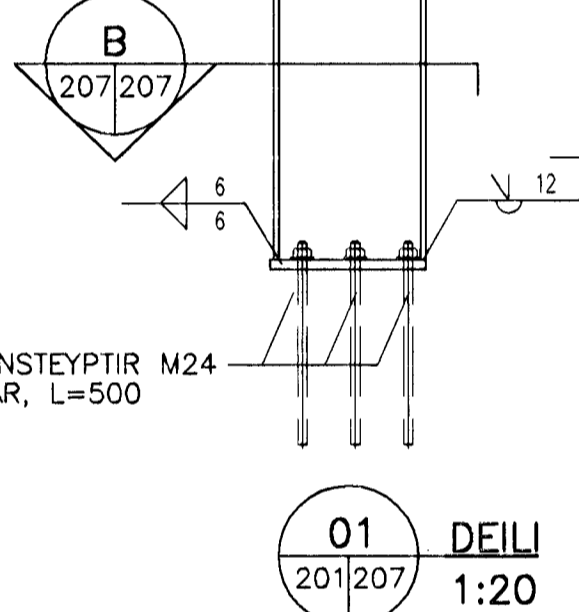
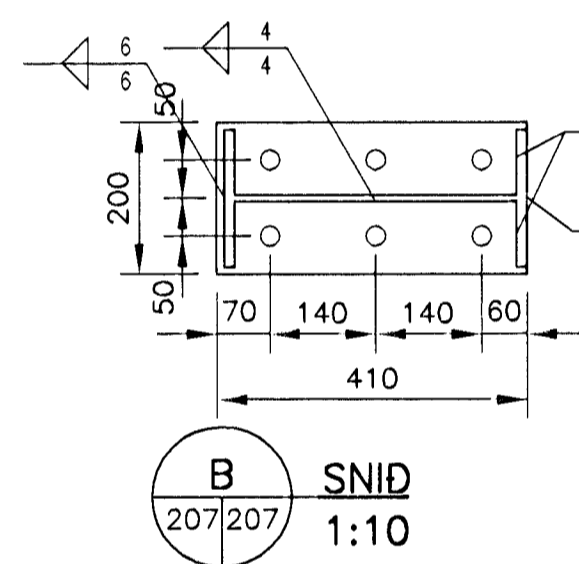
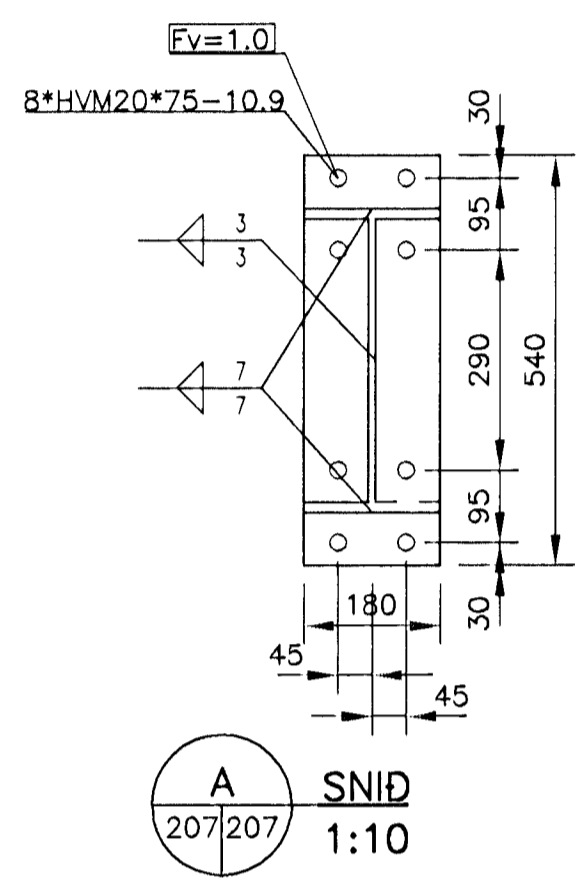
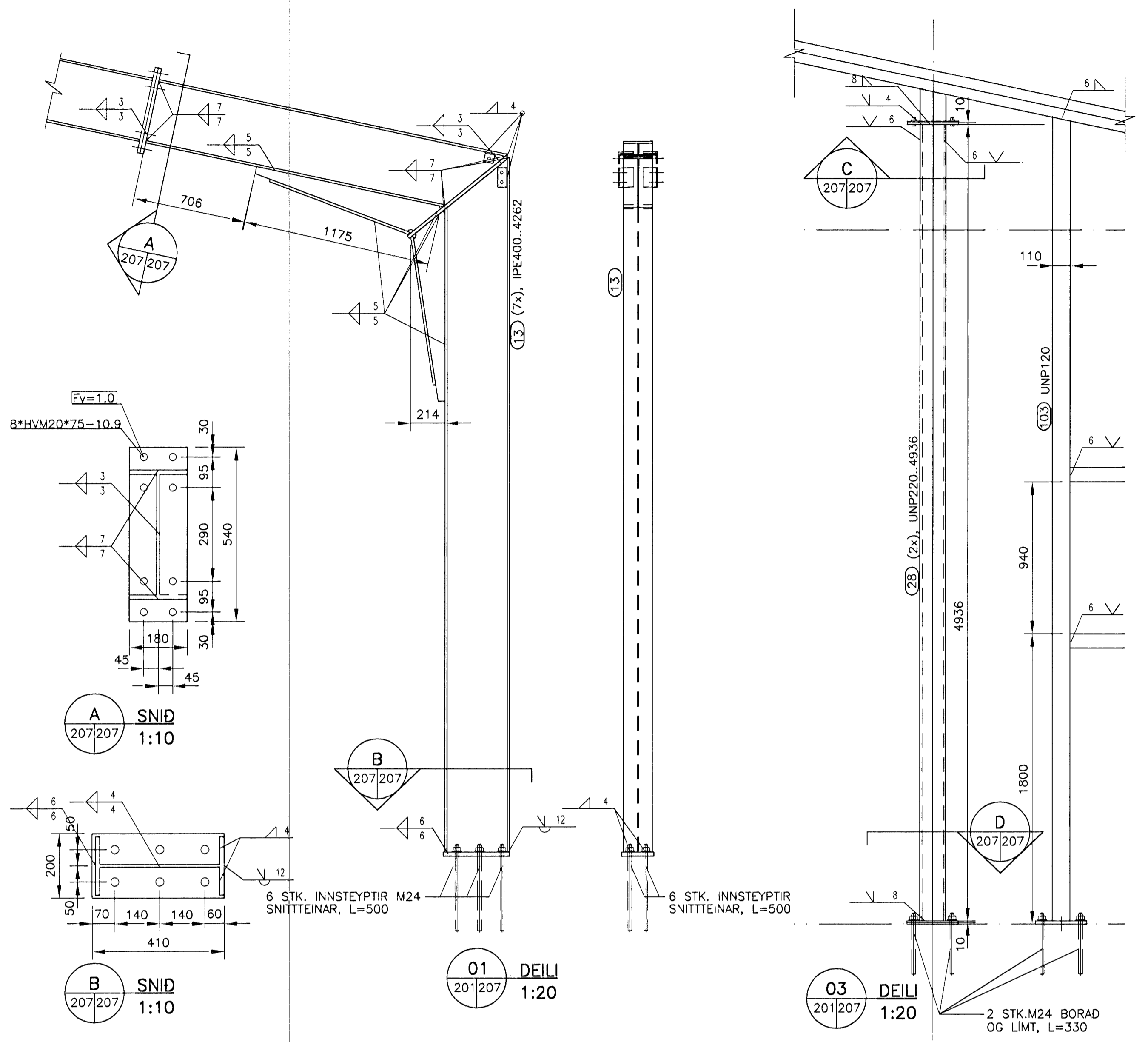


DAGS:	NR:	BREYTINGAR:	SAMBÝKKT:



Samþykkt þann
14. DES. 2009
Byggingafulltrúi HAFNARFJÓRÐUR
Fh. Sigurbjartur Ásdóttir

VERKFRÆÐIÞJÓNUSTAN EHF

HEITI VERKS:	VERKNÚMUR:	DAGS:	TEIKNÚMUR:
EYRARTRÖÐ 2a HAFNARFJÓRÐUR	00.041	05.12.00	207
FRÝRSDÖGN:	HÚSAGERD:	DEIÐSLINUR:	ÚTGÁFA:
STÁLGRIND SNID	STÁLGR.HÚS	207-8	B1
TEIKNAD: RMJ	YFIRFARIR:	SAMBÝKKT:	MÆLKV:
HANNAÐ: JSH	MÆLT: JSH	Jón Guðmundsson 280255-4329	1:200