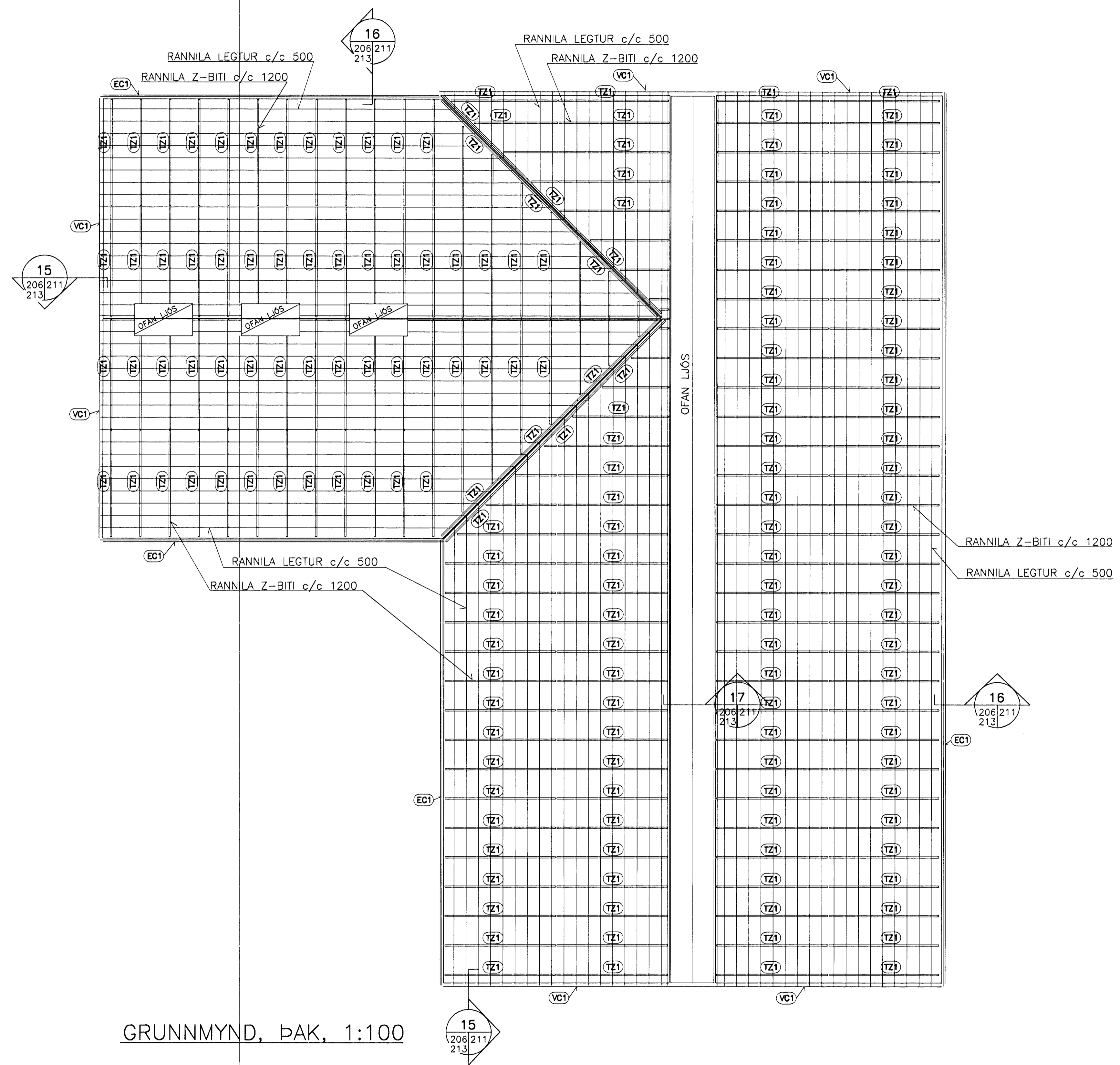
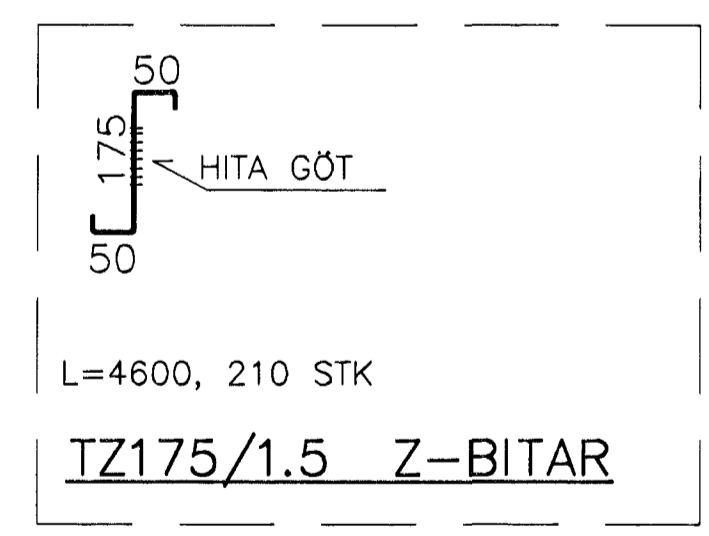
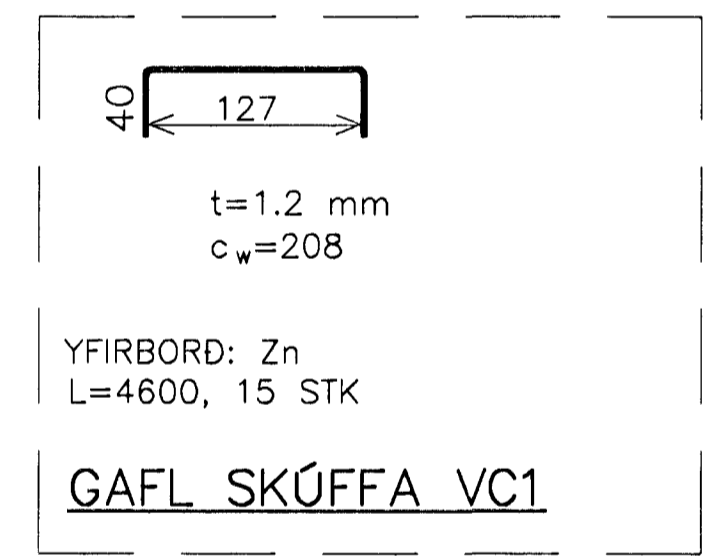
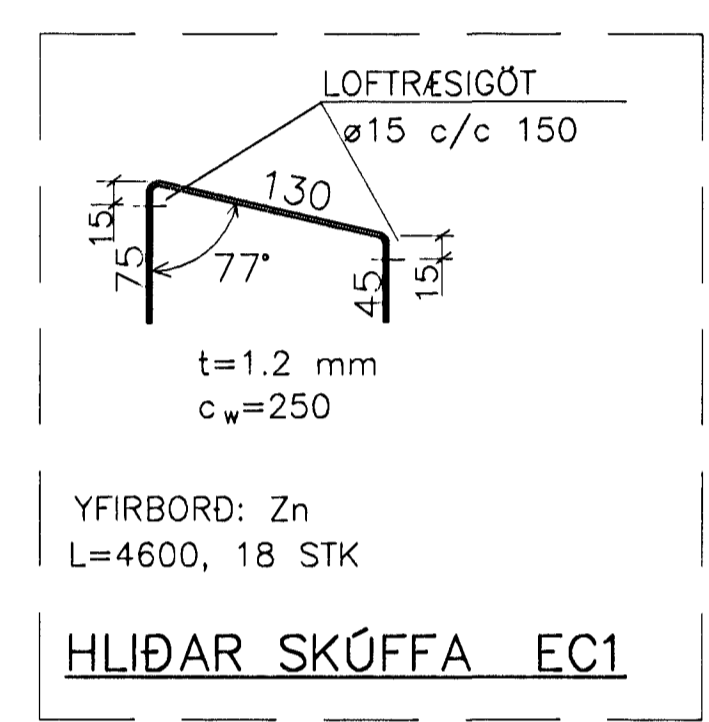
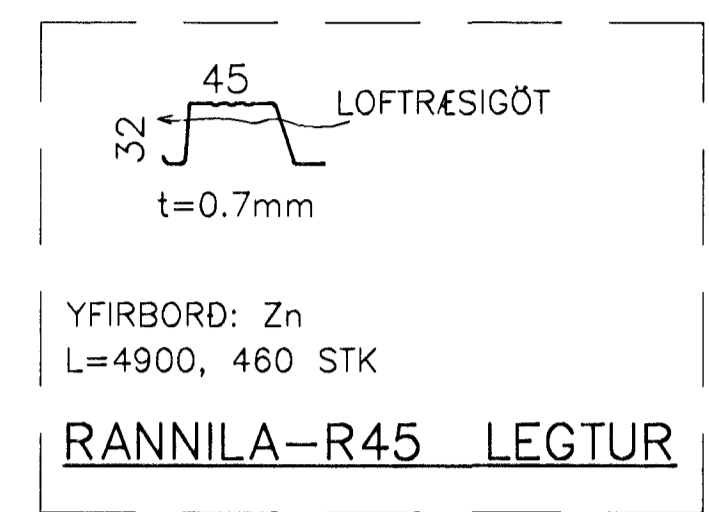


DAGS:	NR:	BREYTINGAR:	SAMÞYKKT:

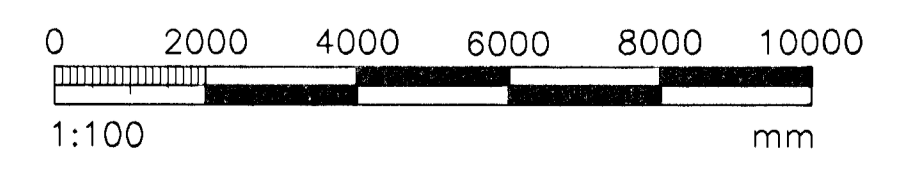


GRUNNMYND, ÞAK, 1:100



**FESTINGAR:**

- HILTI ENP 2-21-15 2500 STK  
-RAN113/0.8 Í BURÐARBITA OG HLIÐARBITA
- SL2-4.8x20 5000 STK  
-SAMSKEYTI PLATNA OG FLASNINGAR
- SL3-H15-6.3x32 2000 STK  
-TZ175/1.5 Í RAN-113/0.8
- SD3-4.8x25 4000 STK  
-R45 LEGTUR Í TZ175/1.5 Z-BITA



Samþykkt þann  
21. Dec. 2011  
Byggingarstjórnungráðgjafi  
Fh. Sigurbjartur Hallgrímsson

**VERKFRÆÐIÞJÓNUSTAN EHF**

GARDATORG 7 · 210 GARDABER · SIMI: 544 8600 · FAX: 544 8601 · GSM: 862 8606, 694 3036 · NETFANG: jona@snertill.is

HEITI VERKS:	VERKINGMÖR:	DAGS:	TEKNIÖMÖR:
<b>EYRARTRÖÐ 2a</b>	<b>00.041</b>	19.12.00	<b>206</b>
HAFNARFJÖRÐUR	STÁLGR.HÚS	GEYMSLUNR:	
		205-6	
FYRIRSDGN:	SAMÞYKKT:	ÓTGAFA:	
BURÐARVIRKI:	Jón Guðmundsson	B1	
GRUNNMYND, ÞAK	280255-4329	MÆLIKVI:	1:200
EFRI PLÖTUR			
TEKNAÐ: RMJ	YFIRFARID:	SAMÞYKKT:	
HANNAÐ: JG/HH	MÆLT: JH	Jón Guðmundsson	