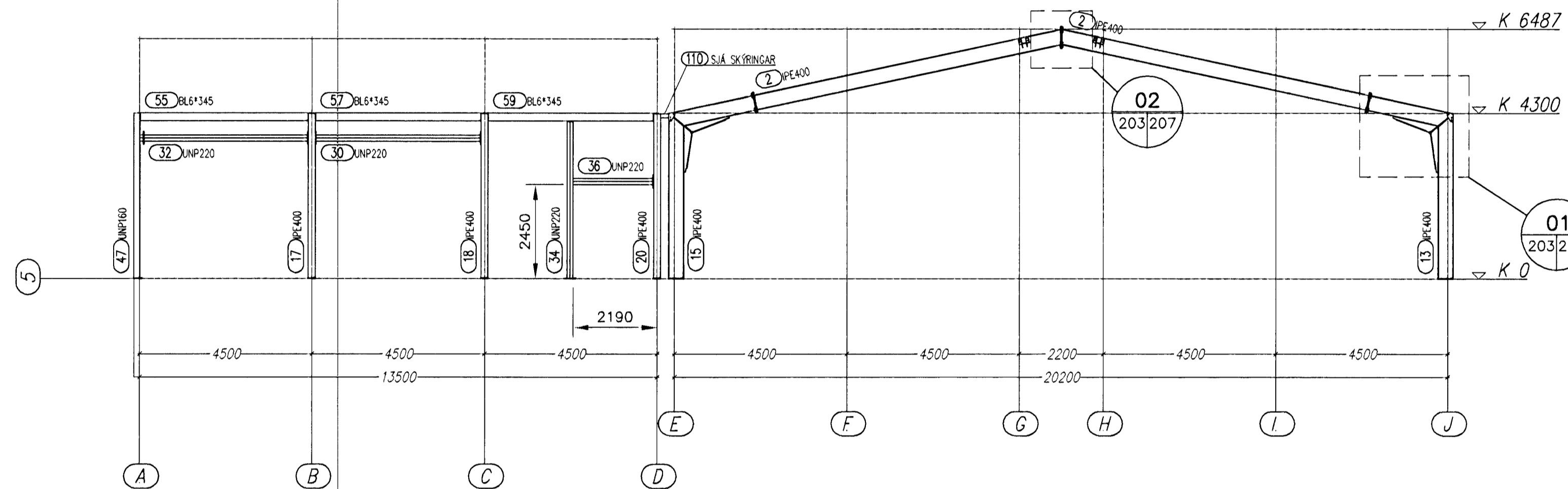
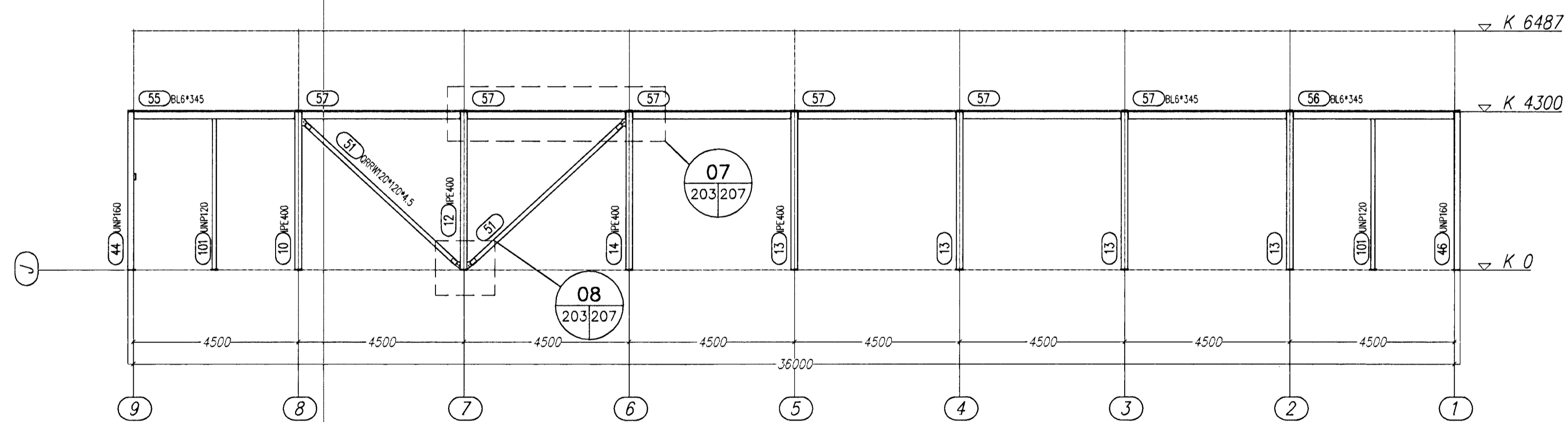


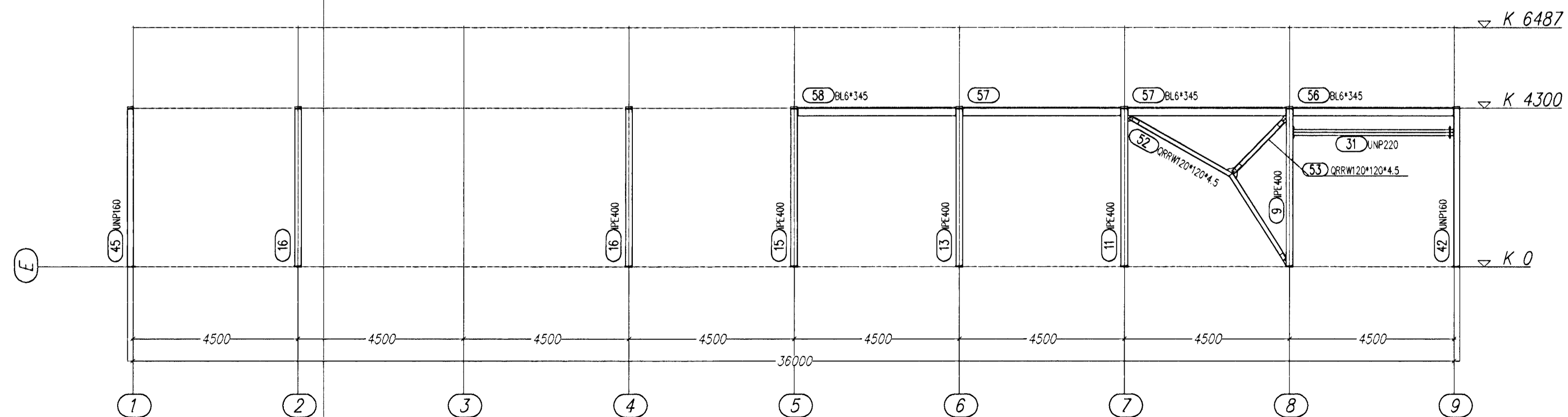
MÓDULLINA 1-1, 1:100



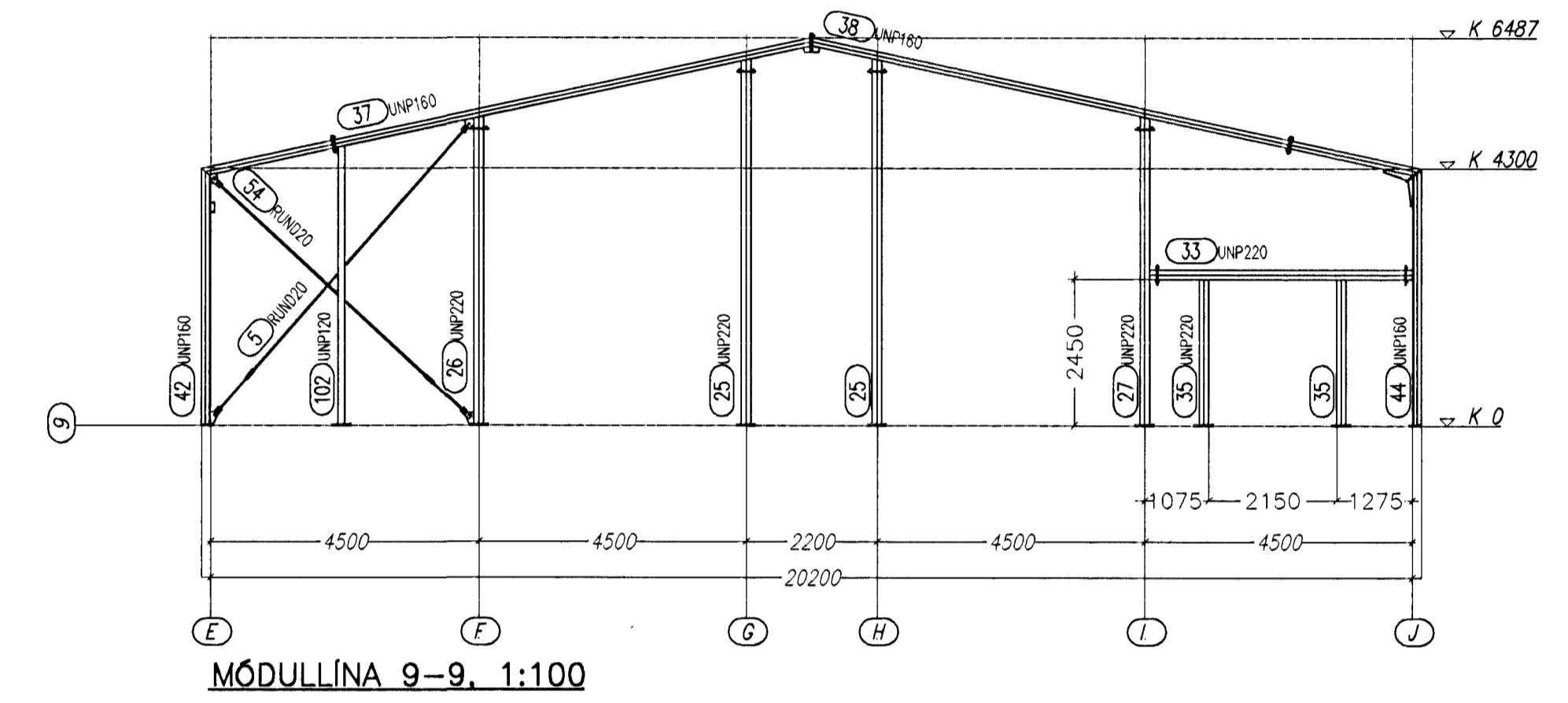
MÓDULLINA 5-5, 1:100



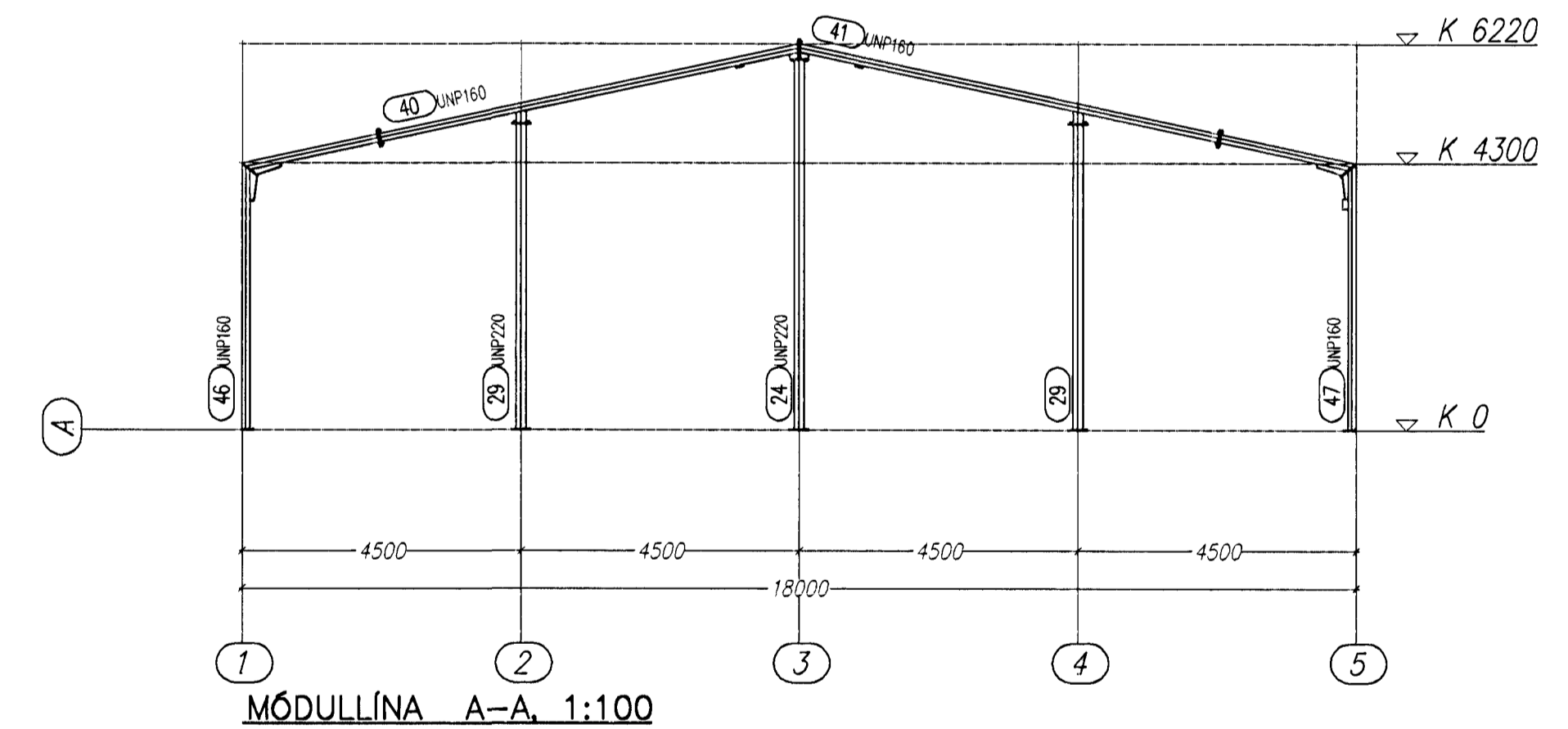
MÓDULLINA J-J, 1:100



MÓDULLINA E-E, 1:100



MÓDULLINA 9-9, 1:100



MÓDULLINA A-A, 1:100

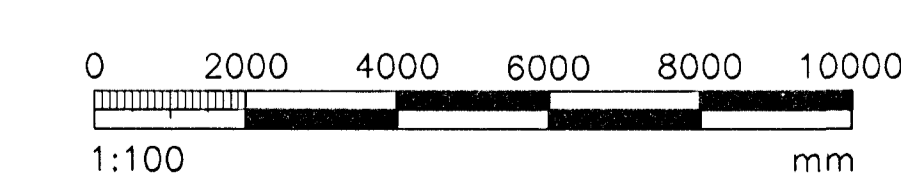
DAGS:	NR:	BREYTINGAR:	SAMÞYKKT:

SKÝRINGAR SJÁ TEIKN. NR. 201

Samþykkt þann 14. DES. 2010
 Byggingafræðingur / Architekturfróði
 F.h. Sigurbjartur Þrándóttir

VERKFRÆÐIÞJÓNUSTAN EHF

GARÐATORG 7, 210 GARÐABÆR, SIMI: 544 8600 · FAX: 544 8601 · GSM: 862 8606, 694 3036 · NETFANG: jong@nerill.is



HEITI VERKS: EYRARTRÖÐ 2a HAFNARFJÖRDUR	VERKNÚMUR: 00.041	DAGS: 05.12.00	TEIKNÚMUR: 203
FYRIRSOÐN: STÁLGRIND VEGGIR, SNÍÐ	HÖSAGERÐ: STÁLGR.HÚS	GEIÐSLUNUR: 203	ÚTGÁFA: B1
TEIKNAD: RMJ	YFIRFARID: <i>RMJ</i>	SAMÞYKKT: Jón Guðmundsson 280255-4329	MÆLKV: 1:100
HANNAÐ: <i>JS/HA</i>	MÆLT: <i>RMJ</i>	SAMÞYKKT: <i>Jón Guðmundsson</i>	