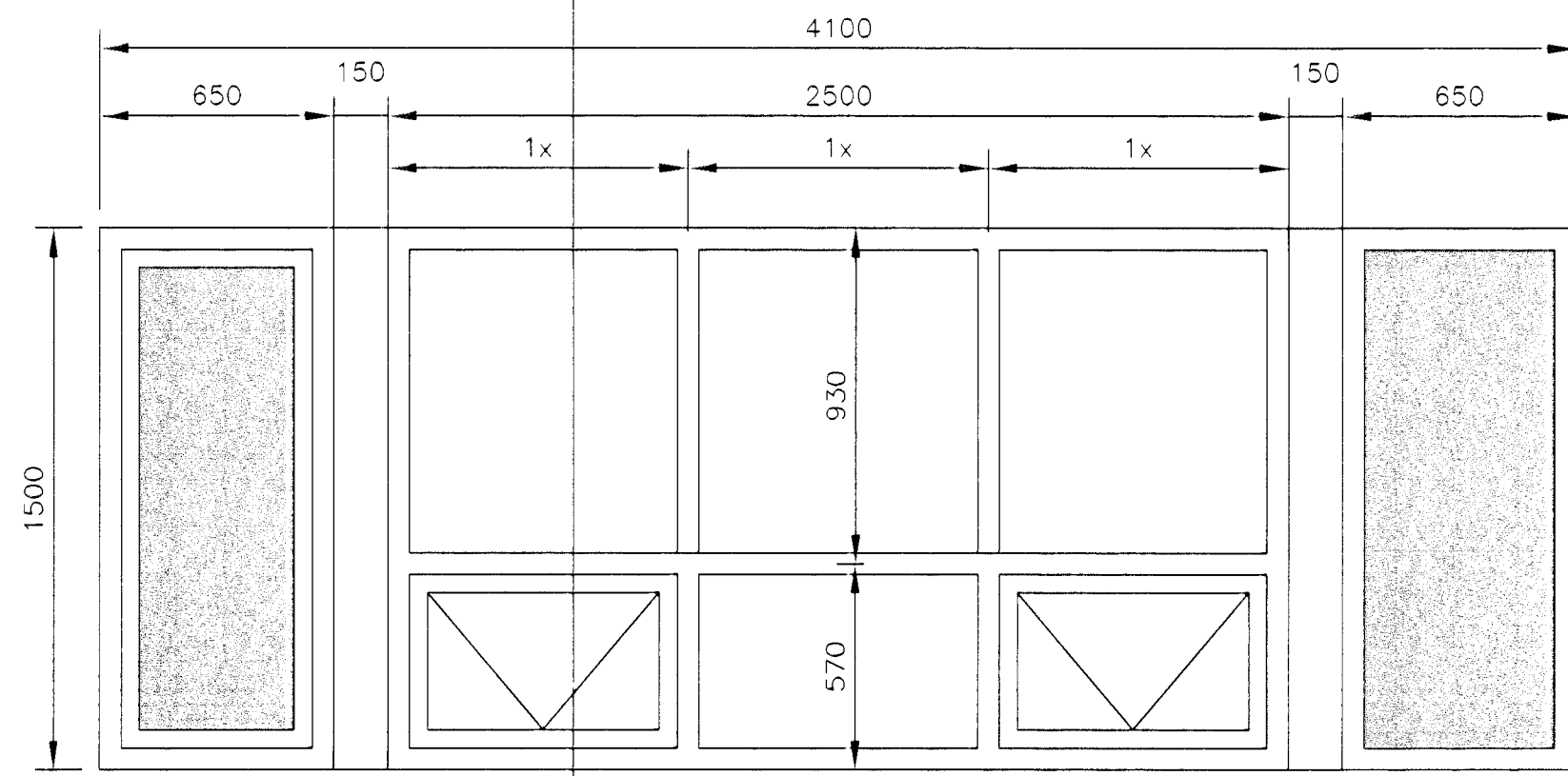
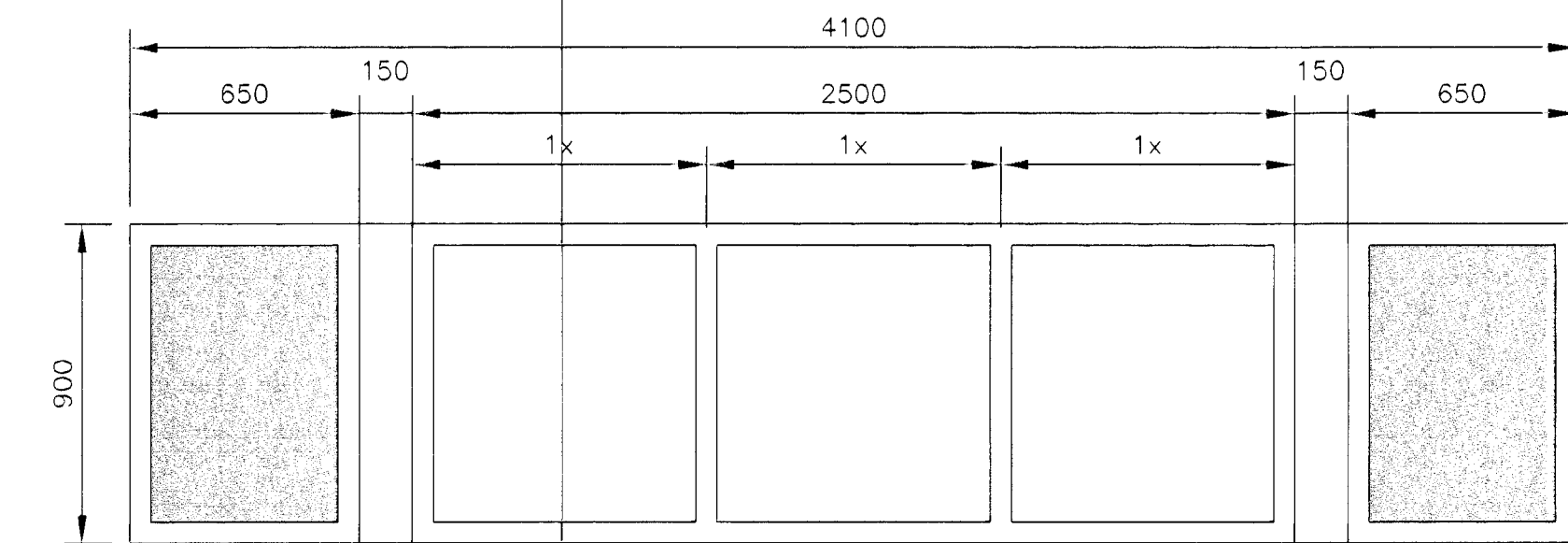


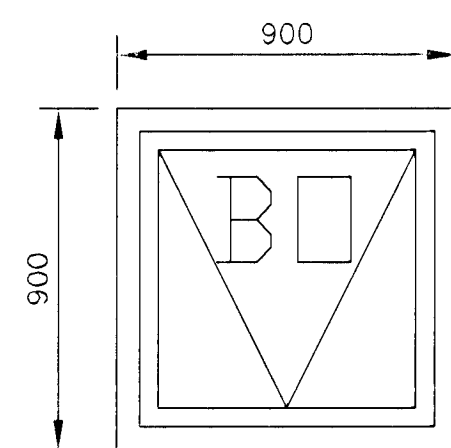
G-1 GLUGGI, 3.stk.  
101|102/ 1:20



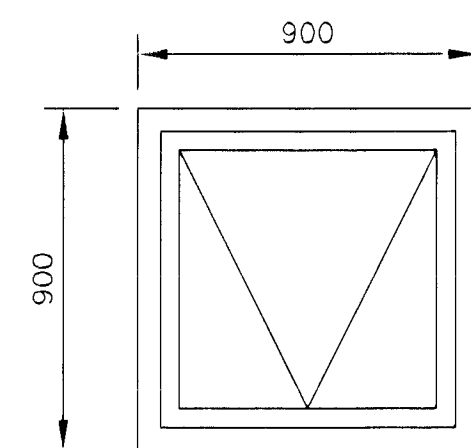
G-2 GLUGGI, 1.stk.  
101|102/ 1:20



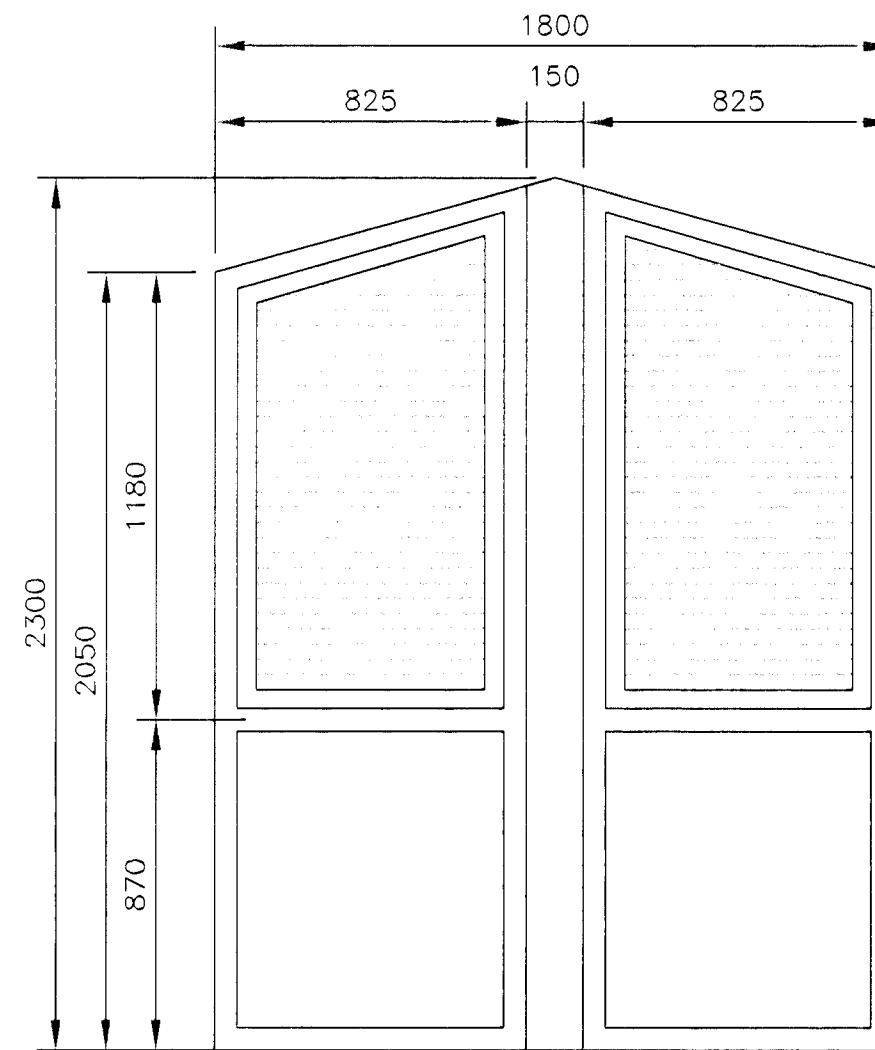
G-3 GLUGGI, 3.stk.  
101|102/ 1:20



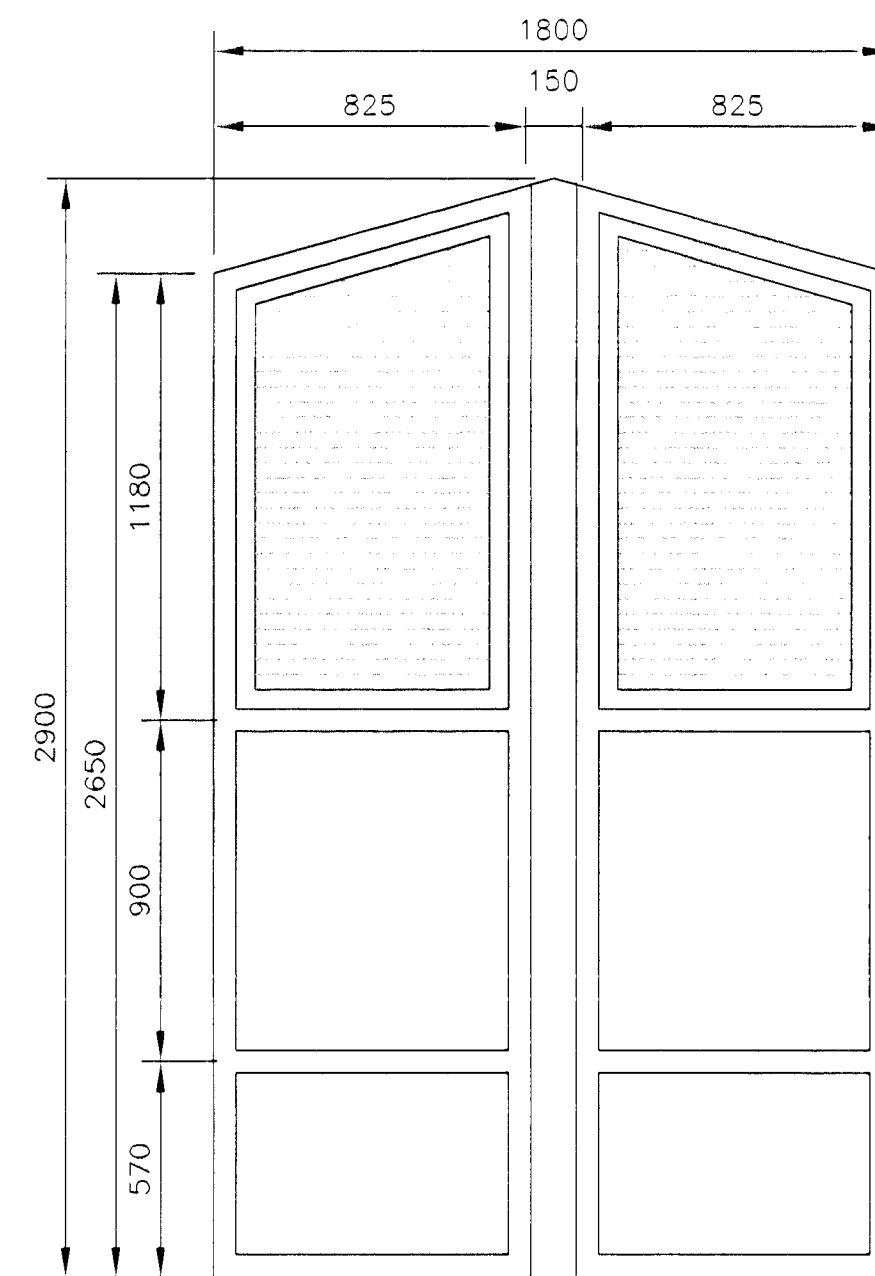
G-9 GLUGGI, 2.stk.  
101|102/ 1:20



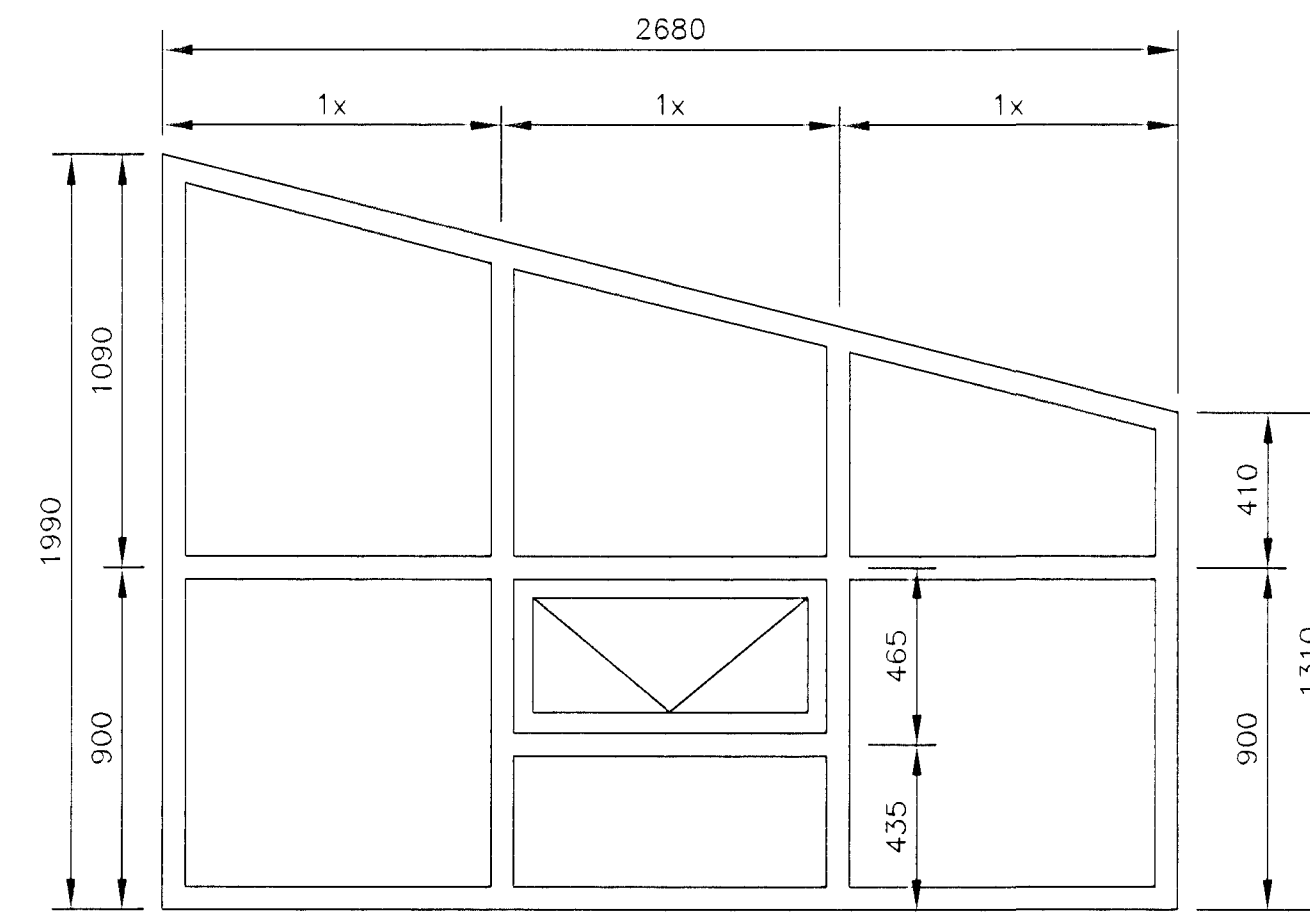
G-10 GLUGGI, 2.stk.  
101|102/ 1:20



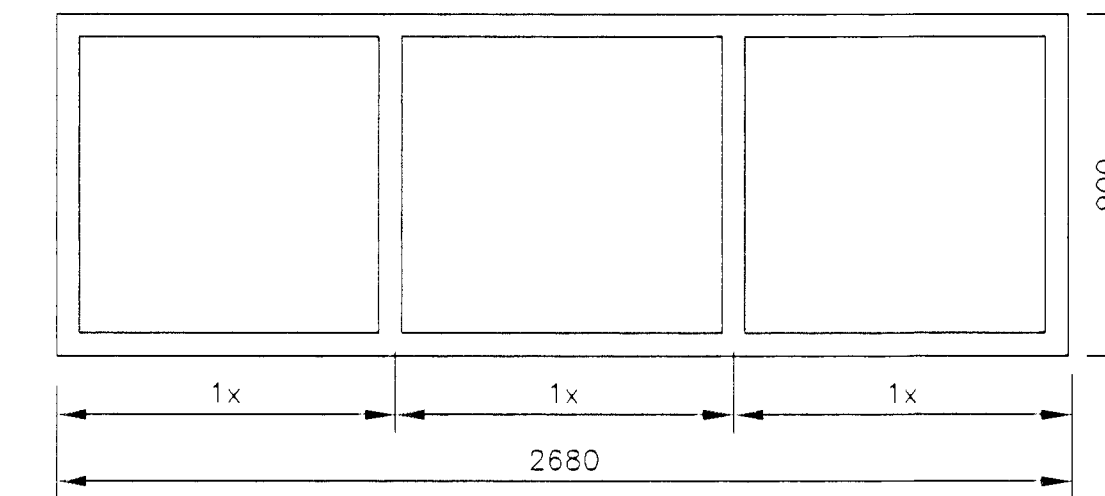
G-4 GLUGGI, 1.stk.  
101|102/ 1:20



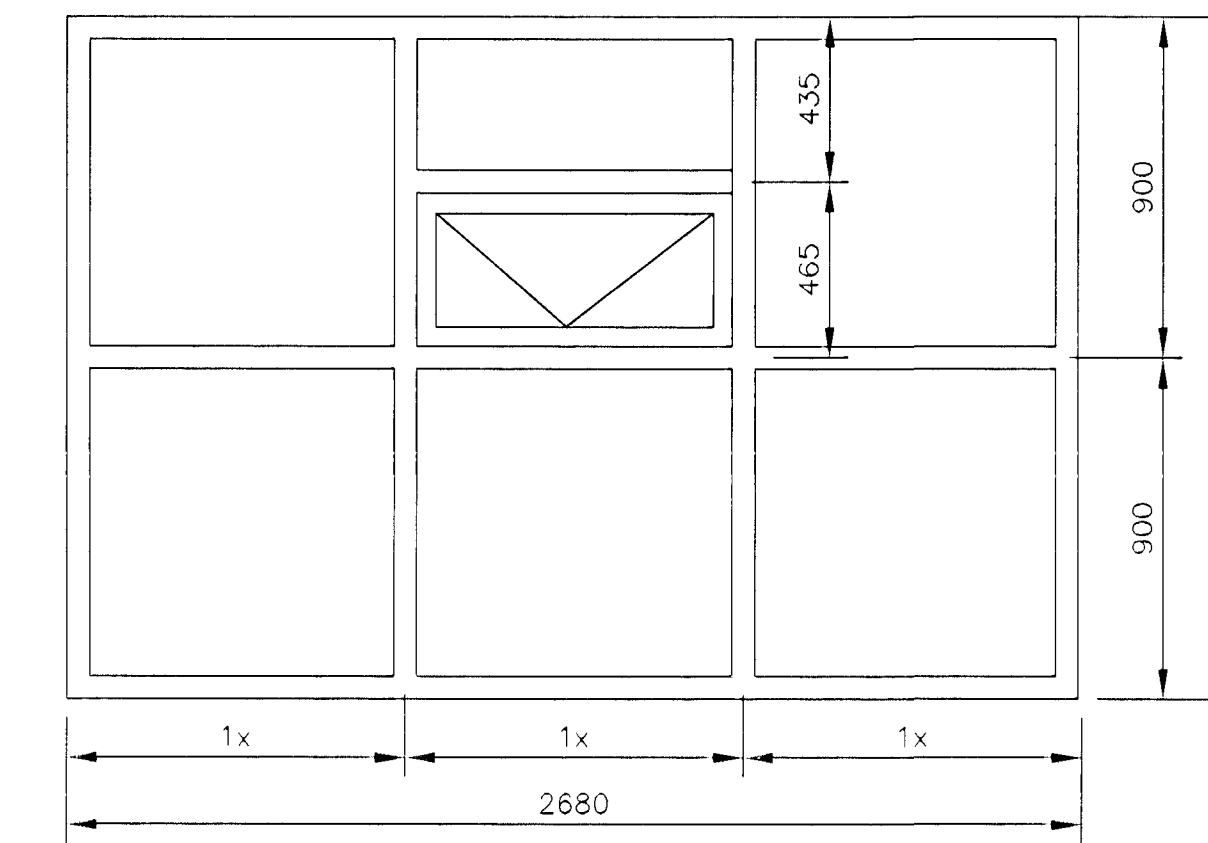
G-5 GLUGGI, 1.stk.  
101|102/ 1:20



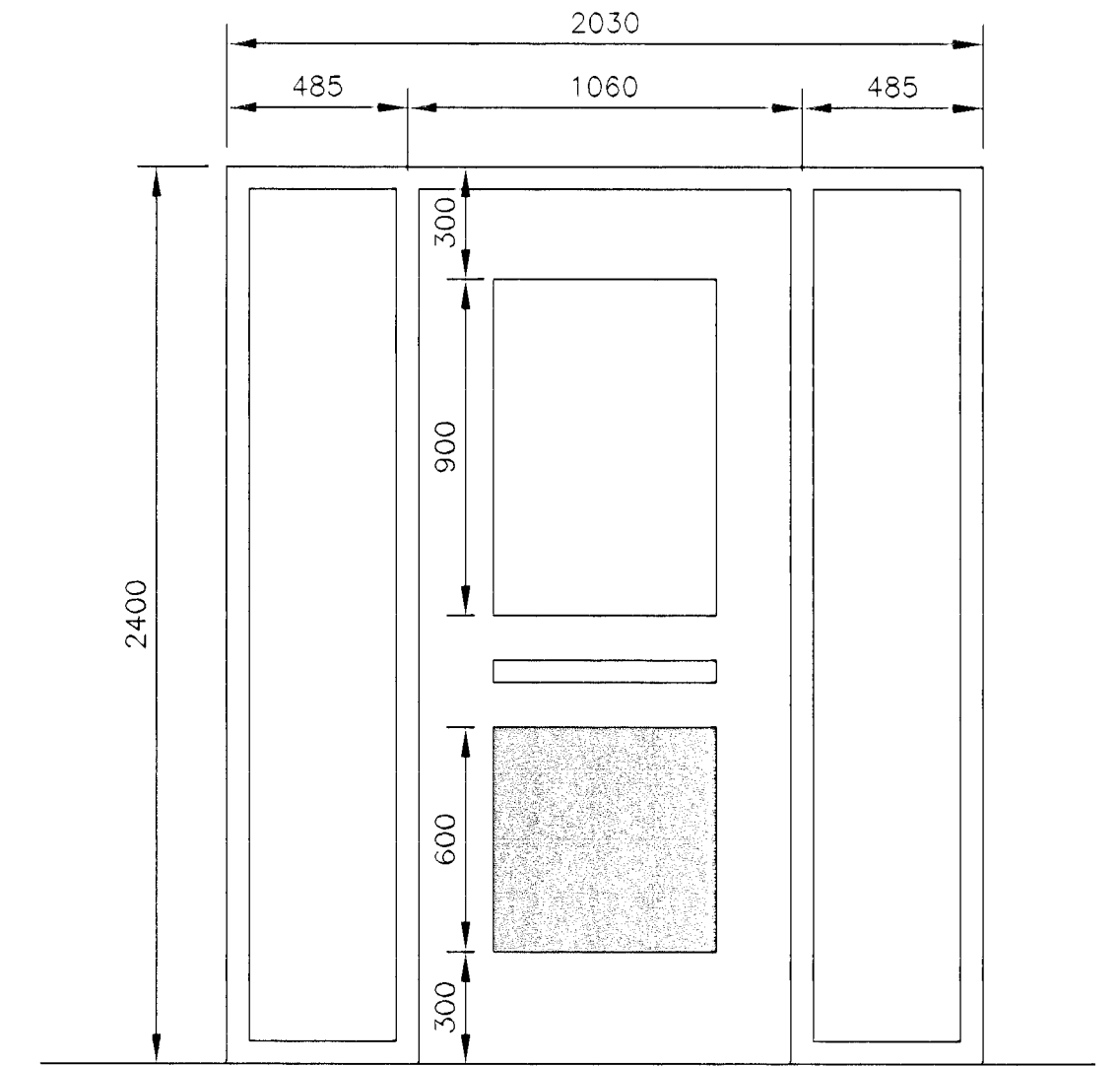
G-6 GLUGGI, 1.stk.  
101|102/ 1:20



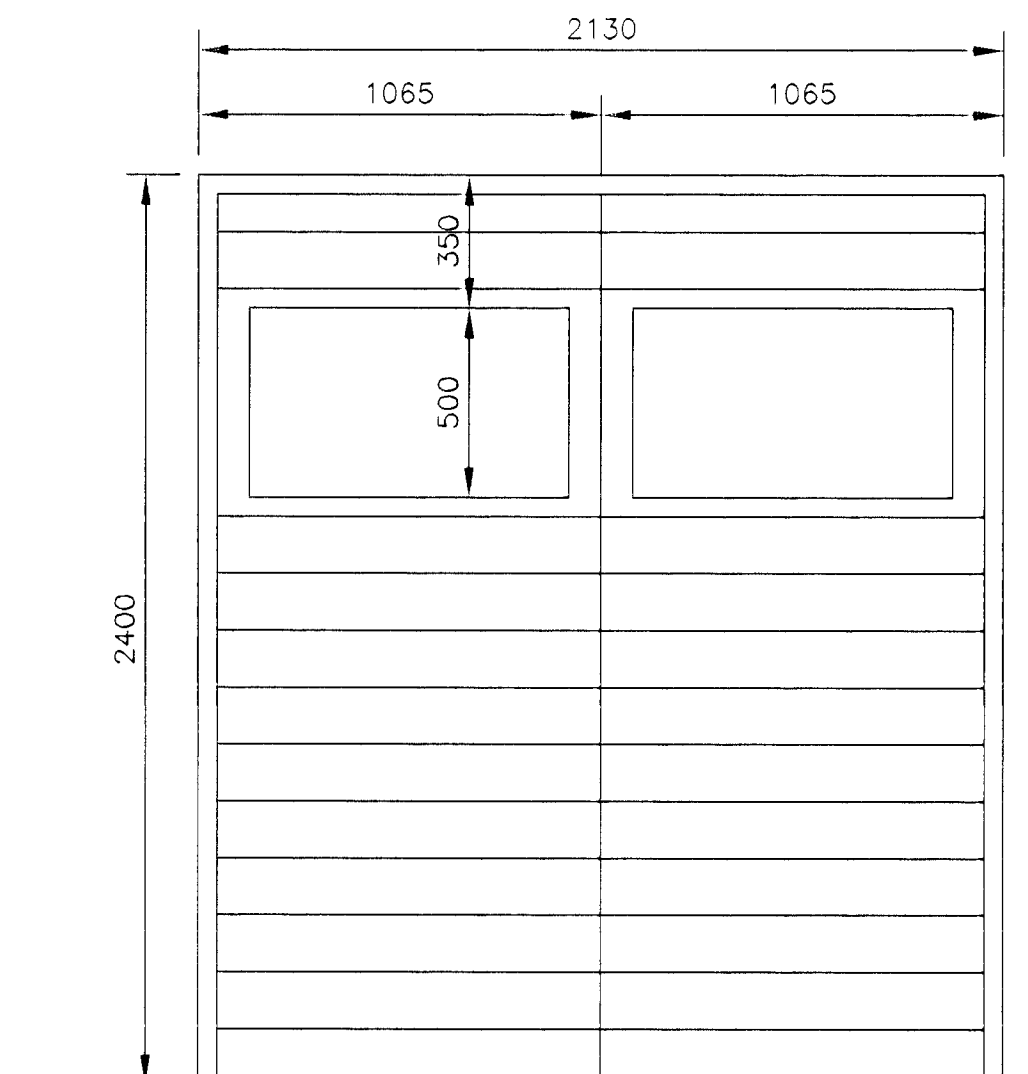
G-7 GLUGGI, 1.stk.  
101|102/ 1:20



G-8 GLUGGI, 1.stk.  
101|102/ 1:20



H-1 HURÐ, 2.stk.  
101|102/ 1:20



H-2 HURÐ, 1.stk.  
101|102/ 1:20

DAGS:	NR:	BREYTINGAR:	SAMÞYKKT:

Samþykkt þann  
21. DES. 2000  
Byggingaführúinn í Hafnarfirði  
F.h. Sigurbjartur Halldórsson

PÉTUR ÖRN BJÖRNSSON ARKITEKT FAI  
Kennitala 100455-3159

TEIKNISTOFA TÓNGÖTU 14, 101 RVK  
VS. 551 0160 HS. 551 0101

HEITI VERKS: <b>EYRARTRÖÐ 2a</b> HAFNARFJÖRDUR	VERKNÖMUR: 00.041	DAGS: 19.12.00	TEIKNINÖMUR: <b>002</b>
FYRIRSDÖGN: ARKITEKTATEIKNING: BREYTINGAR Á GLUGGUM OG HURÐUM	HÓSAÐERD: STÁLGR.HÚS	GEYMSLUNUR: 002	ÓTGÁFA: A1
TEIKNÁÐ: RMJ	YFIRFARÐ: MÉLT:	SAMÞYKKT:	MÉLKV: 1:20