

ALMENNT

Mannvirki þetta skal byggja í samræmi við Lög og reglugerðir um skipulags- og byggingarmál útgefin maí 1992

Undirstöður miðast við bögglabergsfyllingu fastan botn klöpp eða móhelli Leyfilegt álag á grunn er 400 KN/m<sup>2</sup>

Minnsta hæð sökkla við útvegg skal vera 0.8 m undir endanlegu jarðvegsyfirborði nema um klöpp sé að ræða. Þó hvergi minna en 0.3 m. Ekki má undistaða halla meira en sem samsvarar 1:2

SKÝRINGAR VIÐ STÁLSMÍÐI

Mál er 1 mm  
Stál er St 37-2  
Boltar eru SB 8.8 eða samsvarandi  
Lengd samsetningabolta sé 95 mm  
Bolta 16 mm skal herða með 30 kgm snúningsmómenti  
Bolta 20 mm skal herða með 45 kgm snúningsmómenti  
Bolta 25 mm skal herða með 70 kgm snúningsmómenti  
Smyrja skal skrófgang áður en hert er  
Skýfur komi undir nær  
Áherslu kal leggja á að endaplötur á mæni séu soðnar nákvæmlega þannig að engin þvingun verði við uppsetningu.  
Steypa skal festibolta inn, þannig að borð er með bor sem hefur þvermál boltans og dýpt sé 12 sinnum þvermál bolta steypa skal bolta inn með td. THORGRIP eða samsvarandi efni og fara nákvæmlega eftir leiðbeiningum framleiðanda efnis.  
Allar suður skulu vera með basiskum vír og unnar af hæfum suðumönnum.

JÁRNBENT STEYPA SKÝRINGAR

STEYPUSTÁL – JÁRNBENDING

UM BENDISTÁL GILDA ÁKVÆÐI ÍST 10 I 3

JÁRNBENDING ALM. ÁKVÆÐI ÍST 10 I 6

Stál merkt K er kambstál KS 40 með skriðmörk  $\sigma_f = 400\text{N/mm}^2$

Stál merkt K(d)S er suðuhæft KS 40S með skriðmörk  $\sigma_f = 400\text{N/mm}^2$

Stál merkt R er slétt járn St37 með skriðmörk  $\sigma_f = 240\text{N/mm}^2$

— Kambjárn í neðri (nær) brún plötu eða veggjar sé annað ekki tekið fram á teikn.

--- Kambjárn í efri brún plötu eða þeirri hlið veggjar sem nær er

⊕ 10 mm járn nr. 04 í járnaskrá með 200 mm millibili á svæði sem mállínan nær yfir.

⊕ Einföld grind í kross í miðjum vegg (nema annars sé getið)

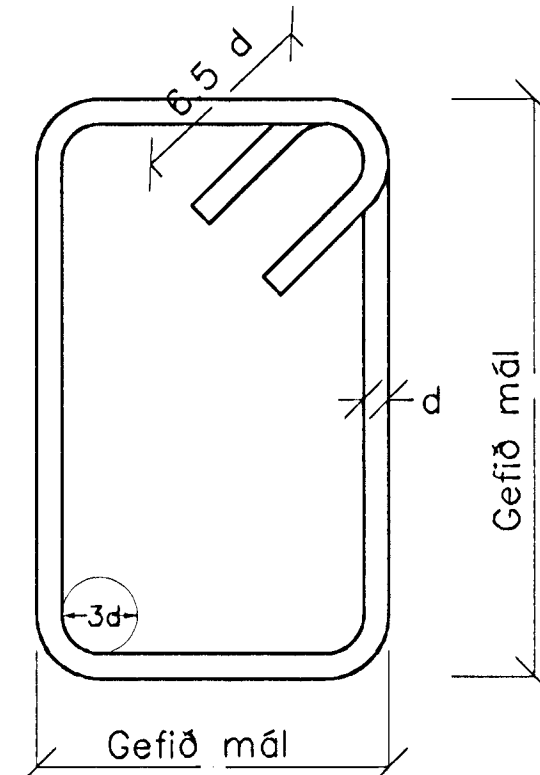
⊕ 2 Tvöföld grind í kross, hvor grind 3-5 cm frá útbrún veggjar

• Járn beygist inn í aðliggjandi vegg / plötu

6K16.08 Sex 16 mm kambjárn (Ks40) númer 8 í járnaskrá

↔ Gefur stefnu járna sem leggjast nærst yfirborði steypu

BEYGING JÁRNA: GJARÐIR



Sjá einnig ÍST 10 I 6.2

SKEYTILENGD JÁRNA

Í plötum og veggjum skal ekki skeyta meira en fjórða hvert járn í sama sniði nema annað sé sýnt á teikningu.

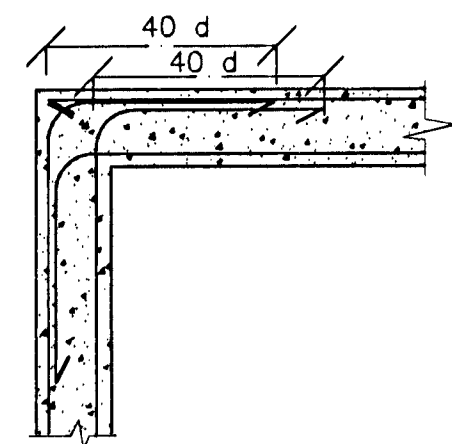
Sbr. ÍST 10 I 6.3.2. skal skeytilengd við víxllagningu vera  $40 \times d$  ( $d =$  þverm. járns)

ÞVERMÁL STANGAR	8	10	12	16	20	25	32
SKEYTILENGD CM	32	40	48	64	80	100	128
Þvermál beygjuhjóls Ks40 Kambstál	16	20	24	32	40	50	64
Ks 40S suðuh. stál	4	5	6	8	10	13	16

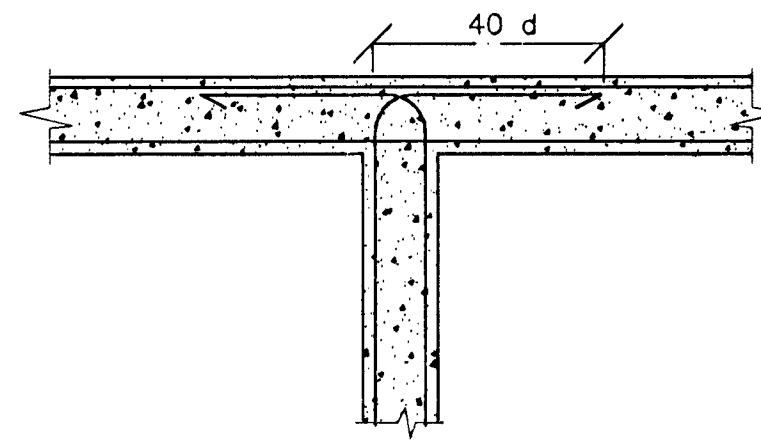
Sé annað ekki tekið fram komi 2 K12 í kringum op í plötum og veggjum. Járn þessi nái 500 mm útfyrir viðkomandi op

TENGING JÁRNAGRINDA Á HORNUM

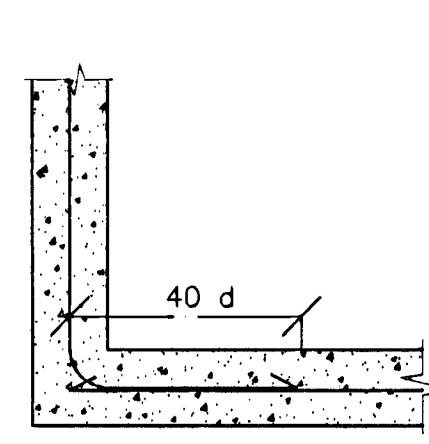
HORN TVÖFÖLD GRIND



TÉ TVÖFÖLD GRIND



HORN EINFÖLD GRIND



STEINSTEYPA

BROTÞOLSFLOKKAR STEINSTEYPU

BYGGINGARHLUTI	BROTÞOLS FLOKKUR	ÍBL. FRAMKV.- FLOKKUR
UNDIRSTÖÐUR	S-200	B
BOTNPLATA	S-250	* B
		* B
		B
ÖLL ÖNNUR STEYPA	S-250	* B

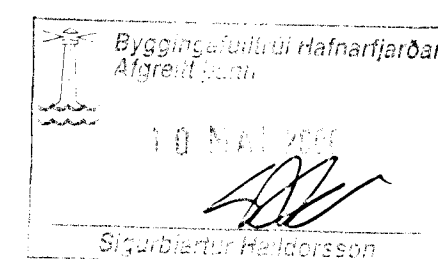
Öll útisteypa skal hafa amk. 300 kg. af sementi í rúmmeter.

Nota skal þjáltniefni í alla steypu sem merkt er með \* . Þannig skal steypa þessi hafa V/S hlutfall sem er < 0.5 sem gefi sigmál upp. 5 cm. Með íblöndun þjáltniefnis verði sigmál 15-18. (Td. 0.9% íblöndun PERAMIN F35 sem sett er í steypu á staðnum og hrært í 3 mínútur)

LOFTBLENDI: Setja skal loftblendri í alla steypu þannig að loftinnihald verði 5.5 - 6.5%

STEYPUVINNA: Sjá ÍST 10 I 7.

Botnplata vélslípist



Breyting nr.	Lýsing breytinga	Dags breytt	Undirrit.	Yfirfarid
<b>TEIKNISTOFAN NYBYLI</b> Nýbýlavegur 22 200 Kópavogur Sími 554-0098 Kt. 180449.4699				
Tilvis Magn	Undirritun: <i>Sigurður Ingi</i>	Verk nr. 330		
Hannað af Sig. Ingi	Yfirfarid af	Samþykkt af	Skráarnafn skýra1	Dags. 08.05.2019
EYRARTRÖÐ 2A Hafnarf.		Skýringar við járnbenta steypu		
JÁRNBENT STEYPA:		330.01	Útgáfa	Blað 1/1