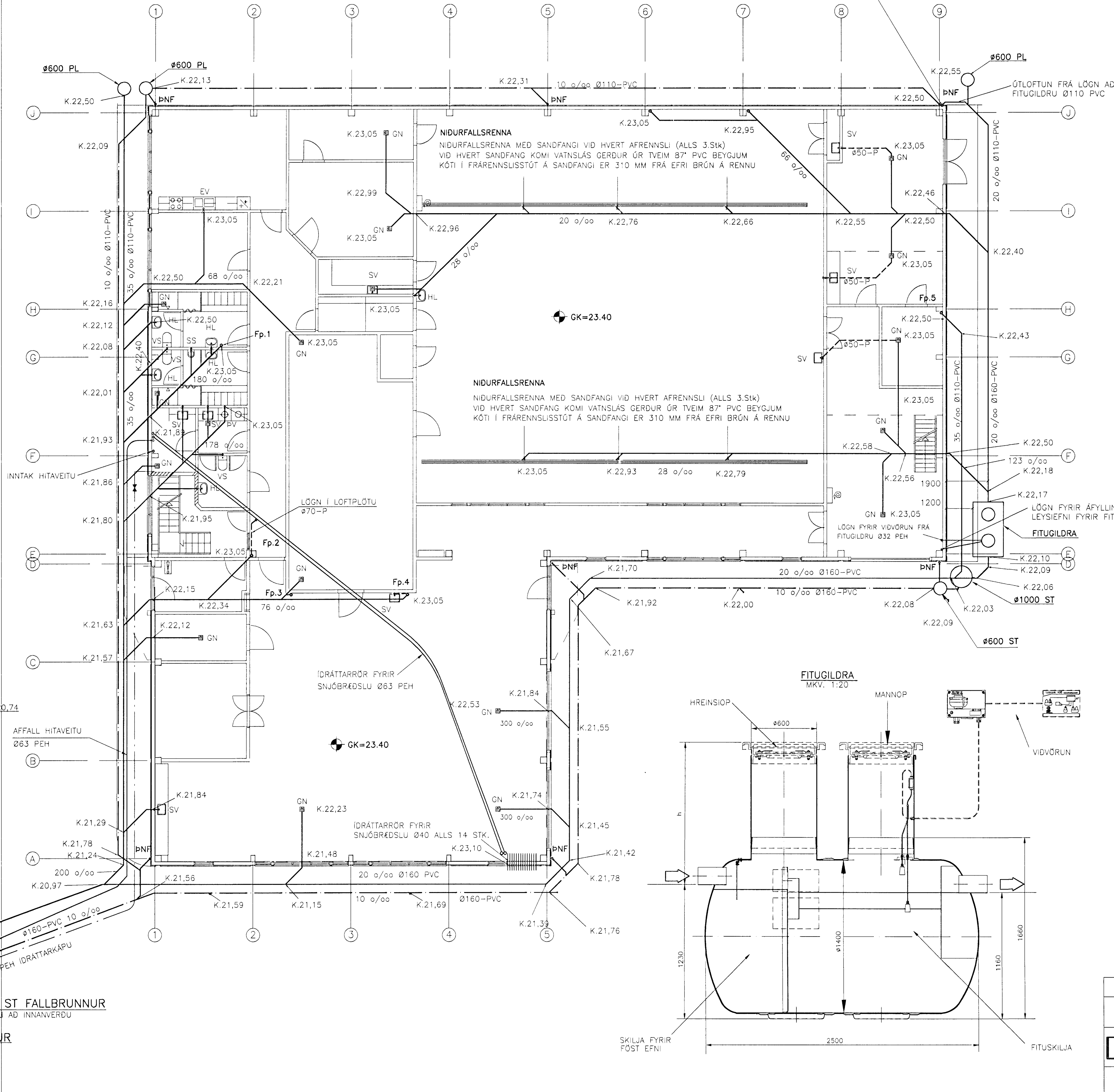


GRUNNMYND 1.HÆÐ
1:100



ÚTLOFTUN UPP ÚR JÖRÐU LEGGIST AD
ÞAKSKEGGI Í SAMA SVERLEIKA OG ÞAKNIDURFALL
MED TVEIM 90° BEYGJUM MED NETI Í ENDA

SKÝRINGAR :

- HL = HANDLAUG
- SS = SKOLSKÁL
- SV = SKOLVASKUR
- VS = SALERNI
- PV = ÞVOTTAVÉL
- PNF = ÞAKNIDURFALL
- GN = GÓLFNIDURFALL
- SB = STURTA
- ∨ = VATNSLÁS Ø110 VÍÐ NIDURFALLSRENNUR

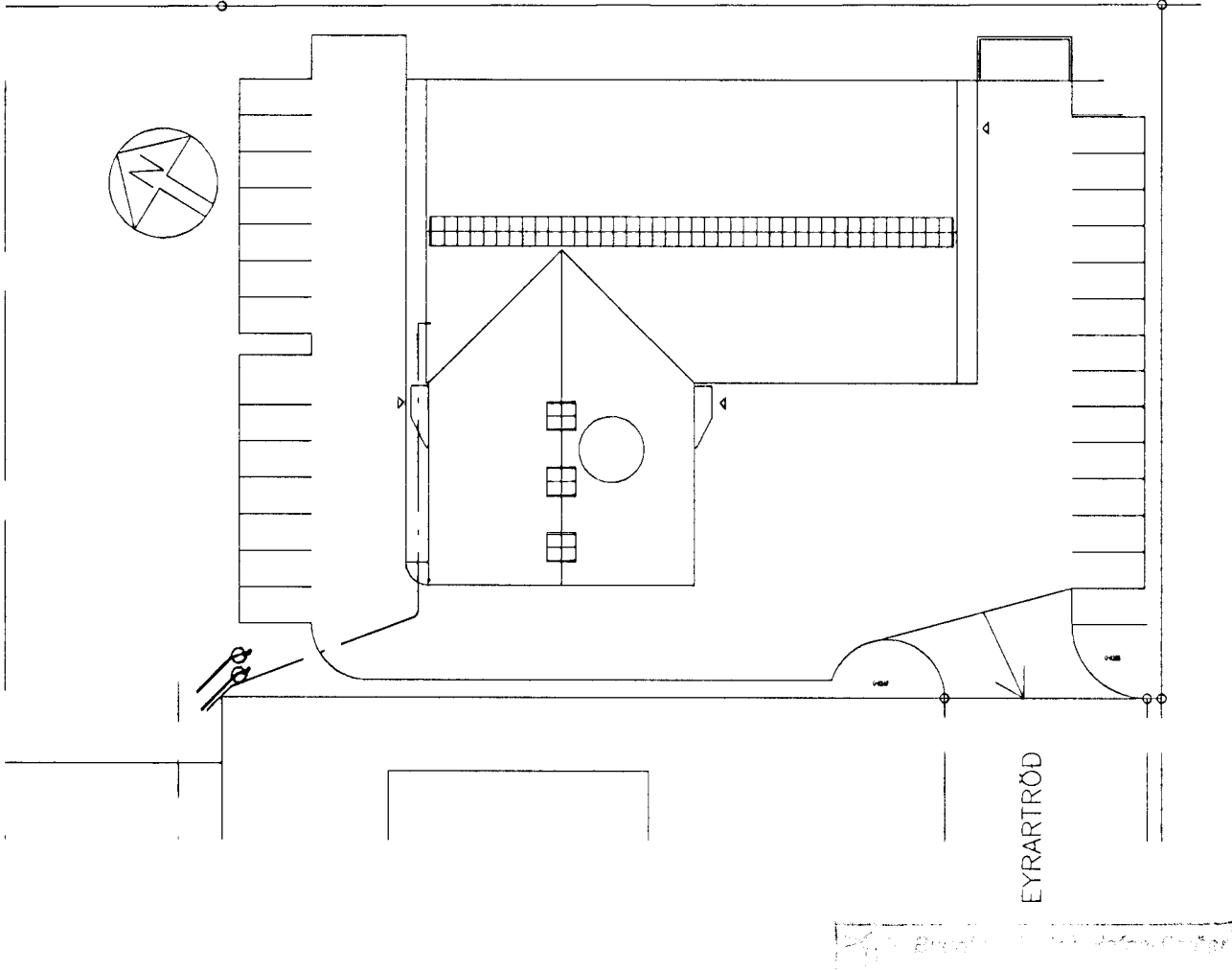
- FRÁRENNSLI
- REGNVATN
- LÖGN Í PLÖTU Ø50 - 75 P

ALLAR LAGNIR SEM EKKI ERU NEFNÐAR
ERU 110 - PVC
ÖLL MÁL ERU MM

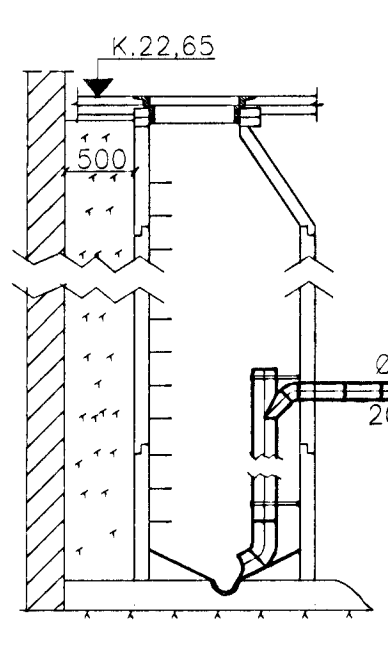
SKÝRINGAR FYRIR SKILJU

ÁKVÖRDUN Á STÆRD FITUSKILJU ER GERÐ
SKV.ÉN-STADLI prÉN 1825-2 A 1.2 OG 6.1.
MESTA SAMTÍMARENNSLI ER 3,58 L/S. NG=4,65 L/S
ft=1.3 VALIN SKILJA MED AFKÖST 7 L/S
STÆRD 1815 L, RÝMI FYRIR FITU 290 L OG STÆRD
Á SKILJU FYRIR FÖST ÖHREININDI 840 L
GERÐ SKILJU EUROFAM N37

AFSTÖÐUMYND 1:500



SNID A
1:50



D.S. 2000
HEILBRIGDISEFTIRLIT
HAFNARFJÁRDAR-
OG KÖPAVOGSSVÆÐIS
Gardatorgi 7-210 Gardabæ
Karl Stefánsson

| | |
|---|------------------|
| EYRARTRÖÐ 2 A, HAFNARFJÖRDUR | |
| FRÁRENNSLIAGNIR GRUNNMYND 1.HÆÐ AFSTÖÐUMYND | |
| V S B VERKFRÆÐISTOFA | Bræting: |
| Samb.: Björn Gustafsson | Kt.: 180550-4889 |
| <i>Hanna SÁS</i> | Hanna SÁS |
| Mkv: 1:100, 1:500, 1:20 | Teknað: EBLÁ |
| Daga: 06.05.00 | Nr: 99768-P01 |

BÆJARHALNI 20 • 220 HAFNARFJÖRDUR
SÍMI 565-1340 • FAX 565-1341
Netfang: vsb@vsb.is, kt: 10798-2899