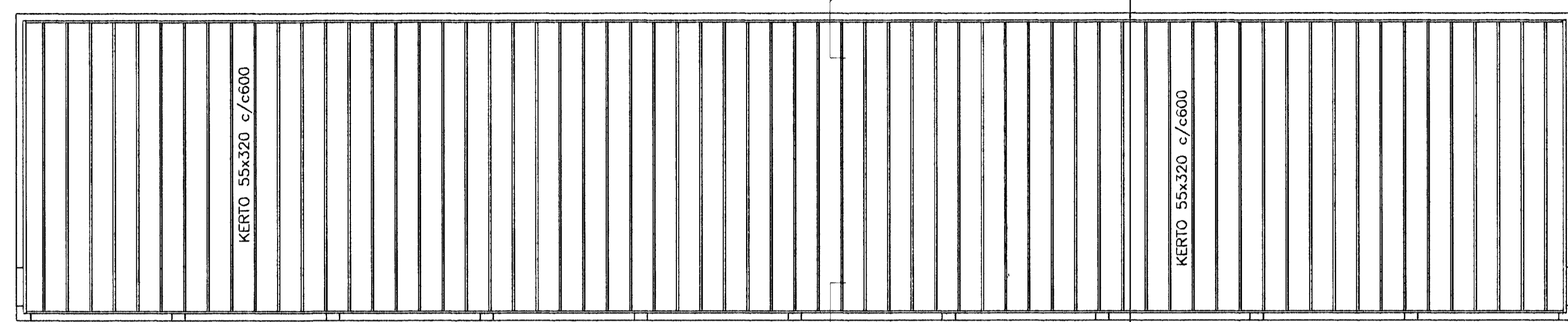


Samþykkt þann

18. sep. 2012

Byggingafræðingur í Hafnarfirði
F.h. Þrófur S. Gunnlaugsson

BREYTINGAR		
DAÐ	BREYTING	ÁSK.



SPERRUPLAN, 1:100

ÁLAGSFORSENDUR:

EIGIÐ ÁLAG ER REIKNAD SKV. STAÐLI ÍST EN 1991-1-1:2002 VINDÁLAG ER REIKNAD SKV. ÍST EN 1991-1-4:2005/NA:2010

GRUNNGILDI VINDÁLAGS : $q = 1,56 \text{ kN/m}^2$

SNJÓÁLAG ER REIKNAD SKV. ÍST EN 1991-1-3:2003/NA:2010 GRUNNGILDI SNJÓÁLAGS ER MIÐAD VÍÐ SVÆÐI 1.

GRUNNGILDI SNJÓÁLAGS : $Sk = 2,1 \text{ KN/m}$

TIMBUR:

ALLT TIMBUR SKAL VERA AF FLOKKI C18 EÐA BETRA SKV. ÍST EN 1995-1-1:2004/NA:2010 NEMA ANNAÐ KOMI FRAM Á UPÐRÁTTUM

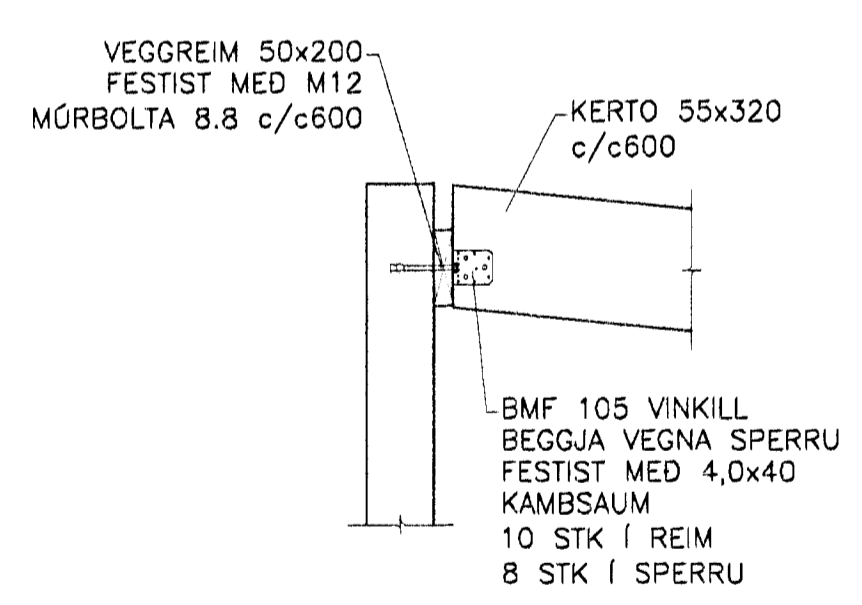
FESTINGAR: BOLTAR, SKRÚFUR OG NAGLAR SÉU GALVANISERAÐIR. UNDIR ALLA BOLTAHAUSA OG RÆR SEM LIGGJA AÐ TRÉ SKAL SETJÁ SKÍFUR MEÐ ÞVERMÁL 3d (d = ÞVERMÁL BOLTA).

FJARLÆGÐIR MILLI BOLTA: MINNSTU FJARLÆGÐIR MILLI BOLTA (d=ÞVERMÁL BOLTA) ERU EFTIRFARANDI:

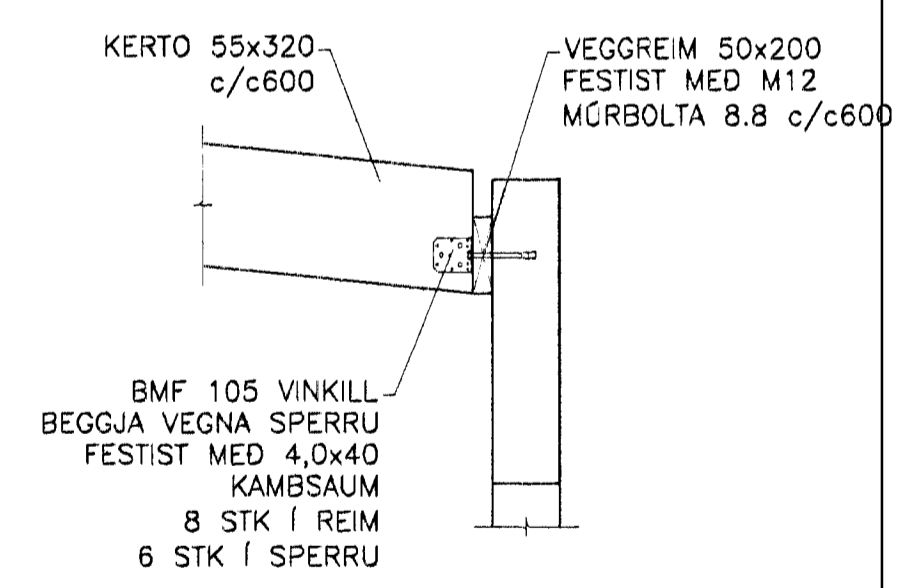
Í TREFJAÁTT: FRÁ ENDA OG Á MILLI BOLTA = 7*d
HORNRETT Á TREFJAR: FRÁ ENDA OG Á MILLI BOLTA = 4*d

FJARLÆGÐIR MILLI NAGLA: MINNSTU FJARLÆGÐIR MILLI NAGLA (d=ÞVERMÁL NAGLA) ERU EFTIRFARANDI:

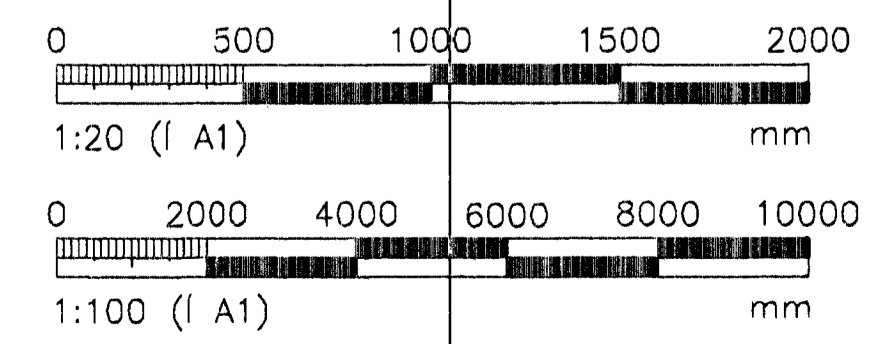
FRÁ ENDUM: 15*d
Á MILLI NAGLA: 10*d



01 SNID
211 1:20



02 SNID
211 1:20



VERKFRÆÐIÞJÓNUSTAN EHF
SKEIFAN 19 • 108 REYKJAVÍK • Sími: 577 0000 • Netfang: verk@verk.is

EYRARTRÖÐ 3 HAFNARFJÖRDUR		TALAÐUR Jón Guðmundsson Guðmundur Hansson Svavar M. Sigurðsson	2025-4-09 15:45:349 15:51:319	DÁÐ 01.06.2012
BURÐARVIRKI: SPERRUPLAN SNID	DRÖG Svein M. Sög.	TALAÐUR EYRARTRÖÐUR	211 12:43	SKAÐUR 1:00 / 1:20
EYRARTRÖÐUR EYRARTRÖÐUR EYRARTRÖÐUR EYRARTRÖÐUR	EYRARTRÖÐUR EYRARTRÖÐUR EYRARTRÖÐUR EYRARTRÖÐUR	EYRARTRÖÐUR EYRARTRÖÐUR EYRARTRÖÐUR EYRARTRÖÐUR	EYRARTRÖÐUR EYRARTRÖÐUR EYRARTRÖÐUR EYRARTRÖÐUR	EYRARTRÖÐUR EYRARTRÖÐUR EYRARTRÖÐUR EYRARTRÖÐUR

D:\work\1717-431-veritro3\teknipass\teknid\01 Eyrartröd 3.dwg