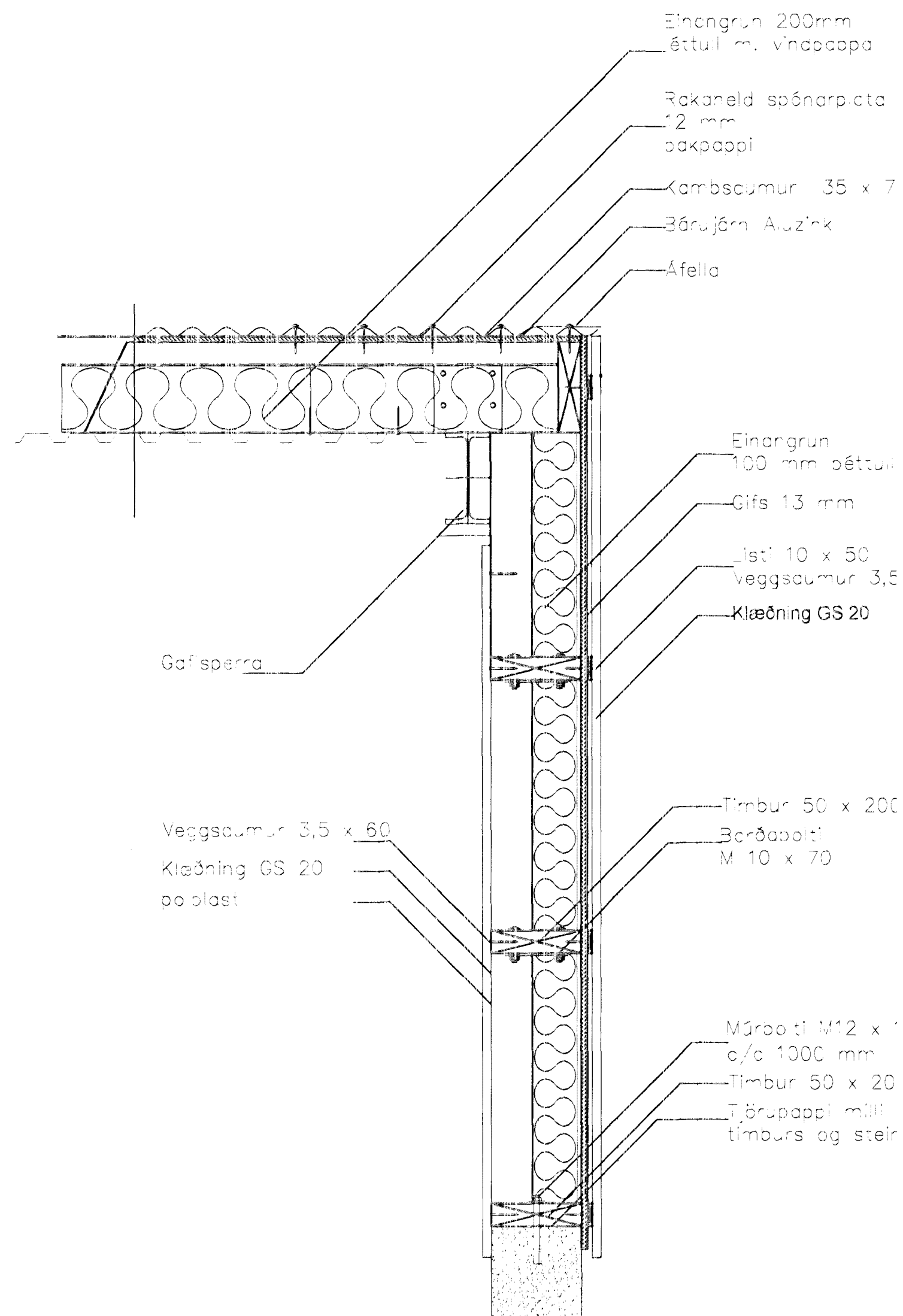
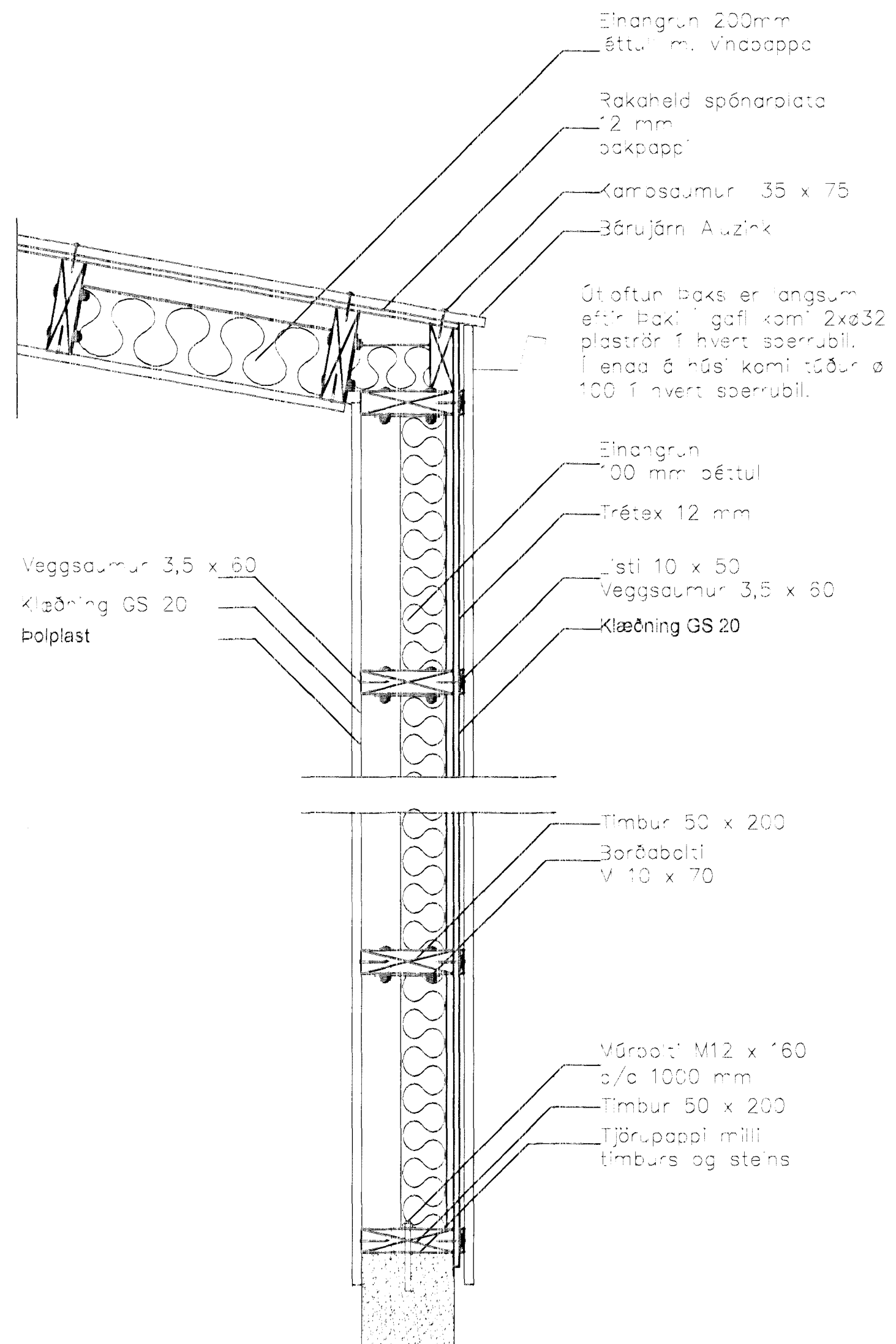


Br.	Dags.	Eðli breytinga	Sign.
1	1		
2	2		
3	3		
4	4		
5	5		
6	6		
7	7		
8	8		
9	9		
10	10		
11	11		
12	12		
13	13		
14	14		
15	15		
16	16		
17	17		
18	18		
19	19		
20	20		
21	21		
22	22		
23	23		
24	24		
25	25		
26	26		
27	27		
28	28		
29	29		
30	30		
31	31		
32	32		
33	33		
34	34		
35	35		
36	36		
37	37		
38	38		
39	39		
40	40		
41	41		
42	42		
43	43		
44	44		
45	45		
46	46		
47	47		
48	48		
49	49		
50	50		
51	51		
52	52		
53	53		
54	54		
55	55		
56	56		
57	57		
58	58		
59	59		
60	60		
61	61		
62	62		
63	63		
64	64		
65	65		
66	66		
67	67		
68	68		
69	69		
70	70		
71	71		
72	72		
73	73		
74	74		
75	75		
76	76		
77	77		
78	78		
79	79		
80	80		
81	81		
82	82		
83	83		
84	84		
85	85		
86	86		
87	87		
88	88		
89	89		
90	90		
91	91		
92	92		
93	93		
94	94		
95	95		
96	96		
97	97		
98	98		
99	99		
100	100		



A Snið 1:10



B Snið 1:10

Br.	Dags.	Eðli breytinga	Sign.

Eyrartröð 7 - 9  
Hafnarfirði

Stálvirki

Samþykkt þann  
15. DES. 2000

MKV. 1:10

DAGS. DES. 2000

VERK NR. 9210

TEIKN. NR. 01-01-02

HANNAÐ S.G. ÞORLEIFSS. KT. 241148-3009

TEIKNAD

YFIRFARIÐ

**TÆKNIJÓNUSTA** SIGURDAR ÞORLEIFSSONAR ehf  
STRANDGÖTU 11 220 HAFNARFIRÐI  
SÍMI 555-4255 FAX 555-2875  
E-mail taeknihjonusta@islandia.is  
kt: 440693-2539

VALVX  
SUÐUR