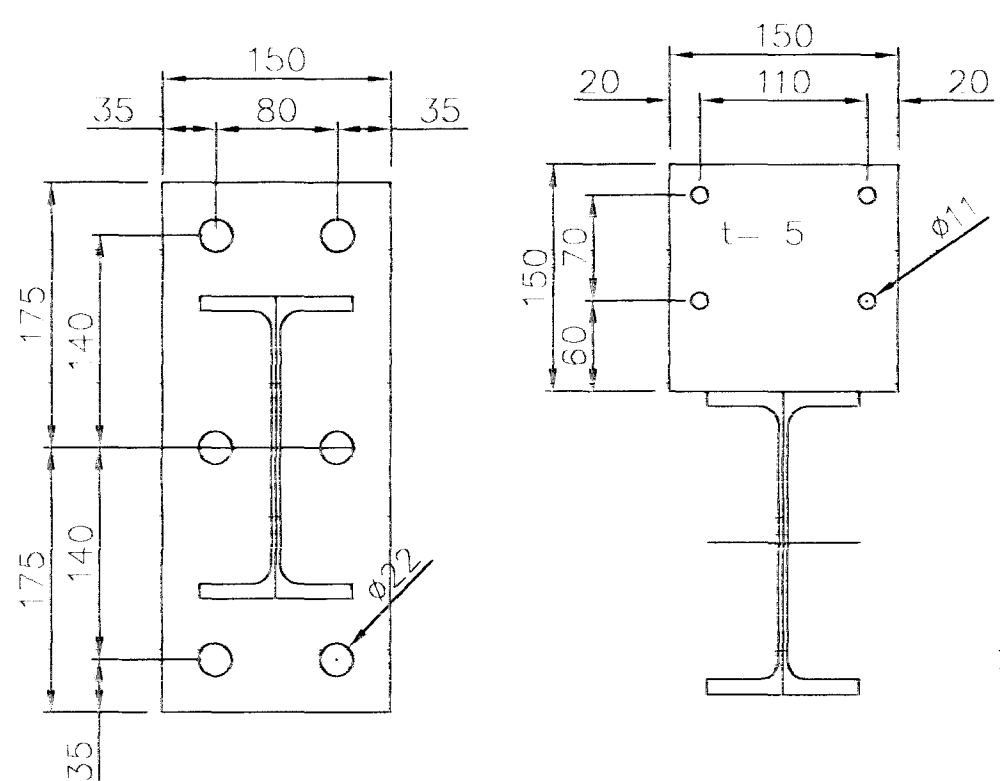
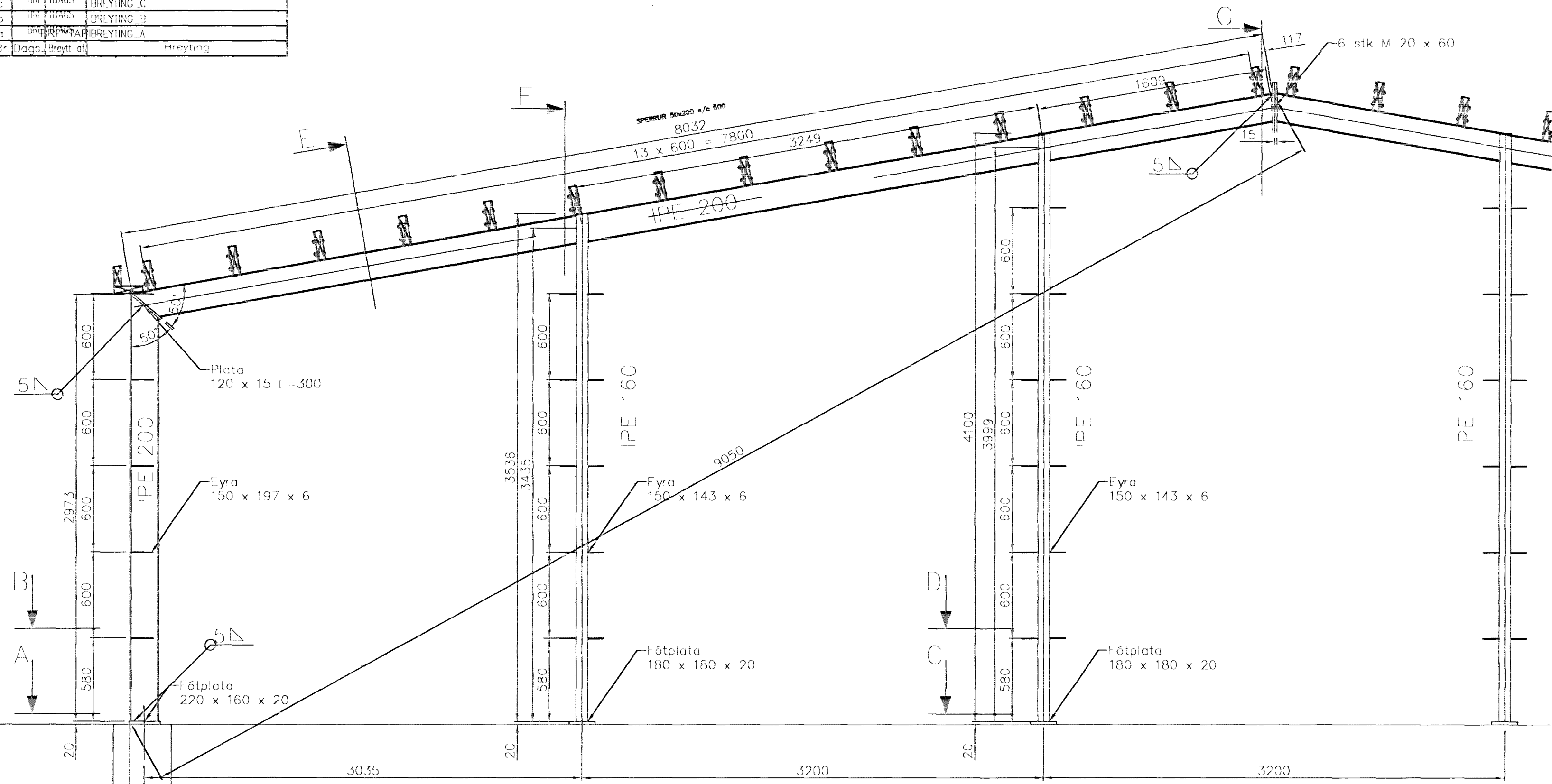
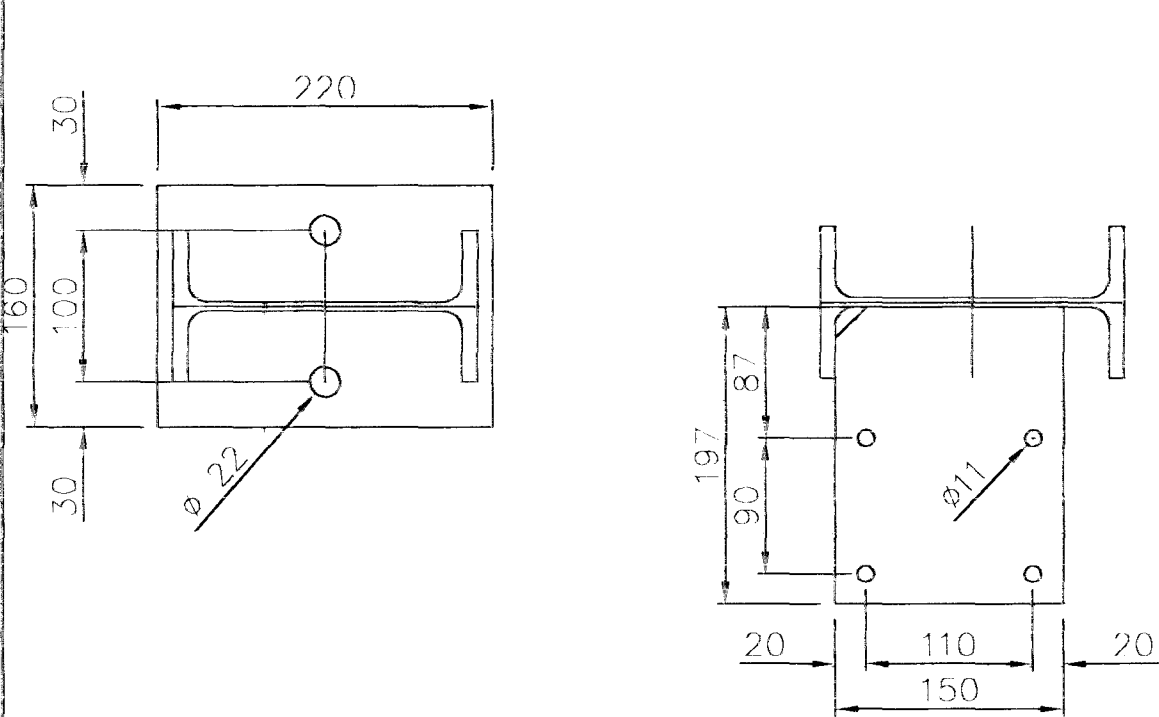


c	DRÖGDAÐS	DRÖGDAÐS
b	DRÖGDAÐS	DRÖGDAÐS
a	DRÖGDAÐS	DRÖGDAÐS
Br	Dags. Þreytt. a)	Þreyting

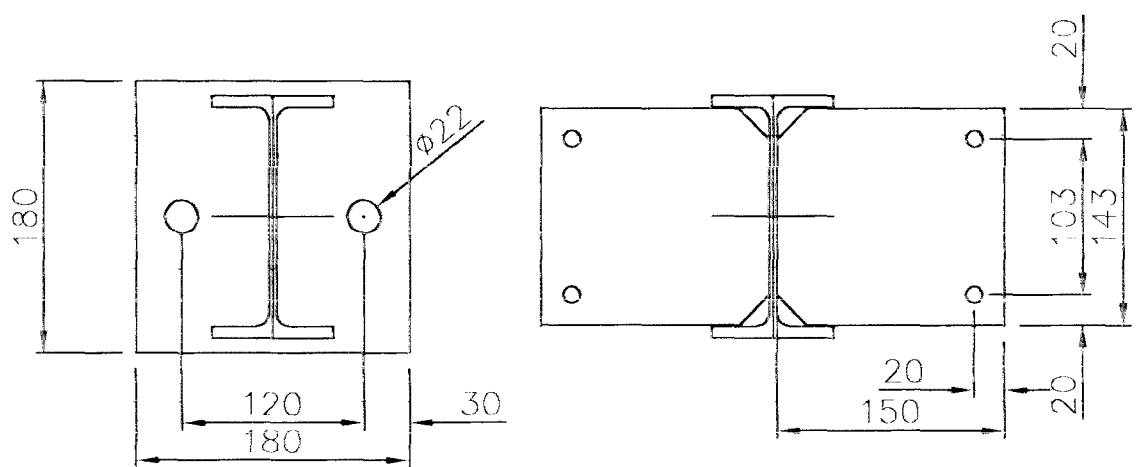


Snid G - 1:5 Snid E - 1:5

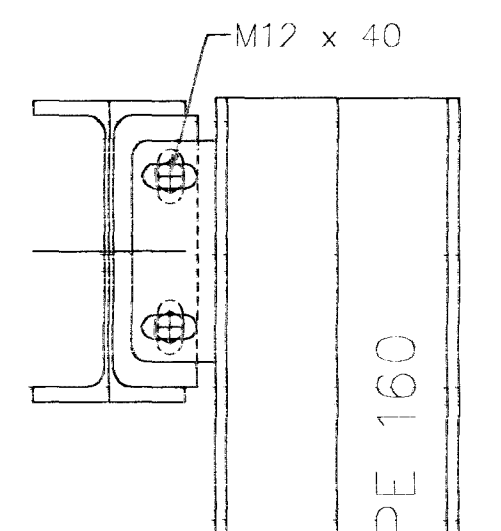
SKÝRINGAR
FESTINGAR STÁLVIKIS VIÐ PLÖTU
SJÁ UNDIRSTÖÐUR.



Snid A - 1:5 Snid B - 1:5



Snid C - 1:5 Snid D - 1:5



Eyrartröð 7 - 9 Hafnarfirði
stálvirki

Samþykkt bann
15. DES. 2000

DAGS.	DES. 2000
VERK NR.	9210
TEIKN. NR.	01-01-04
HANNAÐ	SIG. ÞORLEIFSS. KT. 241148-3009
TEIKNAD	
YFIRFARIÐ	

Efni S235 JR samkv. EN 10025
sandblásið og grunnað.
Allar ómerktar suður a=4

MALVIK
SUÐUR

TÆKNISJÓNUSTA SIGURDAR ÞORLEIFSSONAR ehf
STRANDGÖTU 11 220 HAFNARFIRÐI
SÍMI 555-4255 FAX 565-2875
E-mail taeknihjonusta@islandia.is