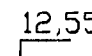
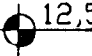
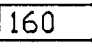
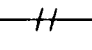
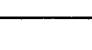
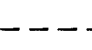


SKÝRINGAR Á SÉRTEIKNINGUM

-  TÁKNAR KÓTA 12,55 Á SNIDMYND
-  TÁKNAR KÓTA 12,55 Á GRUNNMYND
-  TÁKNAR ÞYKKT PLÖTU Í MM (160 MM)
-  TÁKNAR STEYPUKIL
-  TÁKNAR BENDINGU Í NEDRI BRUN PLÖTU
INNRI BRUN VEGGJAR
-  TÁKNAR BENDINGU Í EFRI BRUN PLÖTU
YTRI BRUN VEGGJAR

ÁLAGSFORSENDUR

- EGIÐ ÁLAG SAMKV. ÍST 12, DS 410
- VINDÁLAG SAMKV. ÍST 12
- SNJÓÁLAG SAMKV. ÍST 12
- MESTA ÁLAG Á UNDIRSTÖÐUR < 500 kN/m²
- UNDIRSTÖÐUR HVÍLA Á ÞJAPPADRI
HRAUNFYLLINGU
- ÞJÓPPUNARKRÖFUR:
E2 > 120 MPa
E2/E1 < 2,3

JÁRNABENDING

STEYPUHULA

BYGGINGAHLUTI	STEYPUHULA
UNDIRSTÖÐUR	50 mm
ÖTVEGGIR	30 mm
PLÖTUR OG BITAR	20 mm
VEGGIR OG SÖLUR INNANHÖS	20 mm

STÁLGÆÐI

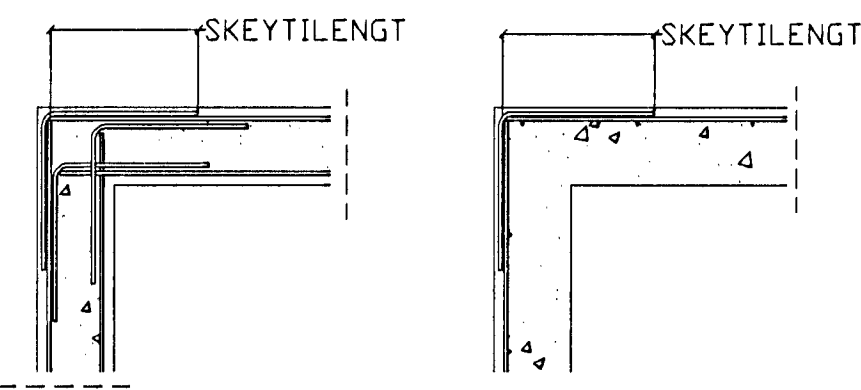
BENDISTÁL MERKT K Á TEIKNINGU TD, K10
ER KAMBSTÁL K_s 410s
MEÐ SKRÍÐMÖRK = 410 N/mm²

BENDISTÁL MERKT R Á TEIKNINGU
SLÉTT STÁL MEÐ SKRÍÐMÖRK
= 240 N/mm²

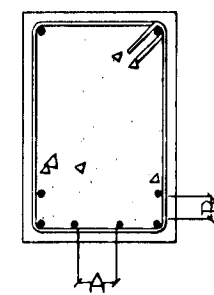
SKEYTING JÁRNA

Í PLÖTUM OG VEGGJUM SKAL EKKI SKEYTA
MEIRA EN FJÓRÐA HVERT JÁRN NEMA ANNAD
SÉ SÝNT Á TEIKNINGU
LÁRÉTT BENDING Í VEGGJUM VIXLLEGGIS UM
SKEYTILENGT EDA TENGIST MEÐ VINKLUM

ÞVERMÁL BENDISTÁLS	8	10	12	16	20	25
SKEYTILENGT Í MM	300	400	450	600	800	950



MINNSTA FJARLÆGD MILLI JÁRNA

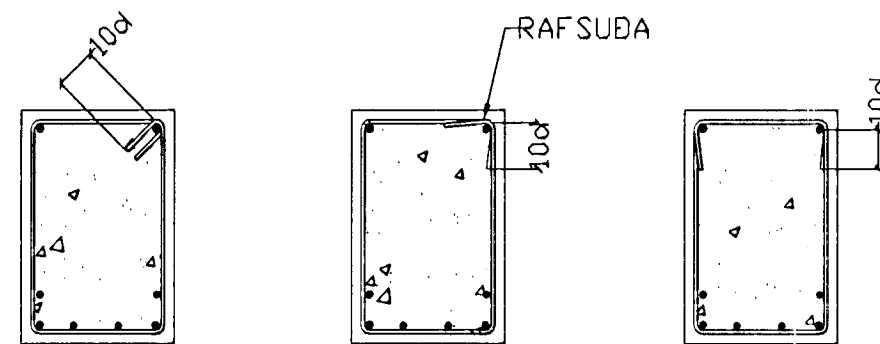


A > 35 mm EDA 2 X
ÞVERMÁL STANGAR

B > 25 mm EDA 2 X
ÞVERMÁL STANGAR

LYKKJUR

d = ÞVERMÁL BENDISTÁLS



STEINSTEYPA

BROTÞOLSFLOKKUN STEYPU

- UNDIRSTÖÐUR, BOTNPLATA: S-200
- VEGGIR, PLÖTUR: S-250
- VATNSSEMENTSTALA: < 0,55
- LOFTINNIHALD: = 5-6%
- HÁMARKSSTEINASTÆRD = 25mm
- SEMENTSMAGN
Í ÖTVEGGJASTEYPU = 300 kg/m³

STEYPUVINNA

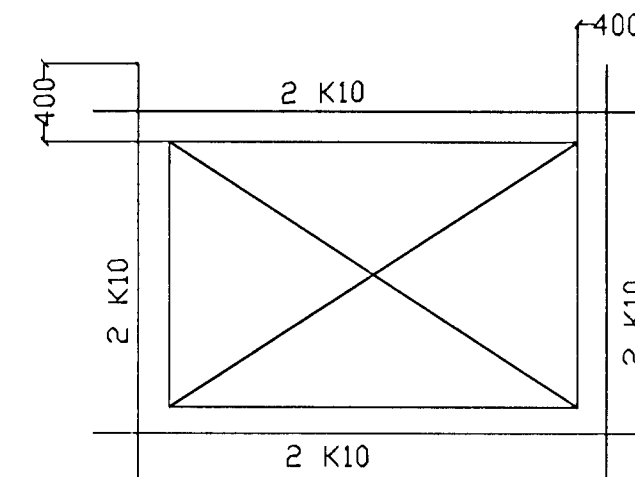
STEYPUVINNA SKAL VERA Í SAMRÆMI VÍÐ
ÍST 10 FRAMKVÆMTAFLOKK B

BEYGING JÁRNA

ÞVERMÁL STANGAR	ÞVERMÁL BEYGJUSKÍFU K _s 410	ÞVERMÁL BEYGJUSKÍFU St 37
8	24mm	16mm
10	30mm	20mm
12	36mm	24mm
16	96mm	
20	120mm	
25	150mm	

BENDING VÍÐ ÖP

VÍÐBÓSTAR JÁRNABENDING VÍÐ ÖP SKAL VERA
EFTIRFARANDI NEMA ANNAD KOMI FRAM Á
TEIKNINGUM



STÁLVIRKI

STÁLGÆÐI

ALLT SMÍÐASTÁL SKAL VERA Fe 360 B

RYÐVÖRN

ALLT SMÍÐASTÁL SKAL VERA SANDBLÁSÍÐ
OG MÁLAD MEÐ RYÐVARNARMÁLNINGU

TRÉVIRKI

TIMBURGÆÐI

ALLUR SMÍÐAVIDUR SKAL VERA
K18 SKV. DS 413

FESTINGAR

BOLTAR, NAGLAR OG FESTIJÁRN SKULU
VERA GALVANHÖBÁÐ.
UNDIR RÆR ER LIGGJA AD TIMBRI
SKAL SETJA SKÍFUR MEÐ ÞVERMÁL 3x
ÞVERMÁL BOLTA

BR.	DAGS.	EDLI BREITINGA	SIGN.

Eyrartröð 7-9
Hafnarfirði

ALMENNAR SKÝRINGAR
BURÐARVIRKI

DAGS. júlí 2000

VERK NR. 9210

TEIKN. NR. 1-01

HANNAÐ sig

TEIKNAD

YFIRFARIÐ

TEKNIÞJÓNUSTA SIGURDAR ÞORLEIFSSONAR ehf
STRANDGÖTU 11 220 HAFNARFIRÐI
Sími 555-4255 FAX 555-2875
E-mail: tekni@jornusta@islandia.is
tlf: 440923-2539