

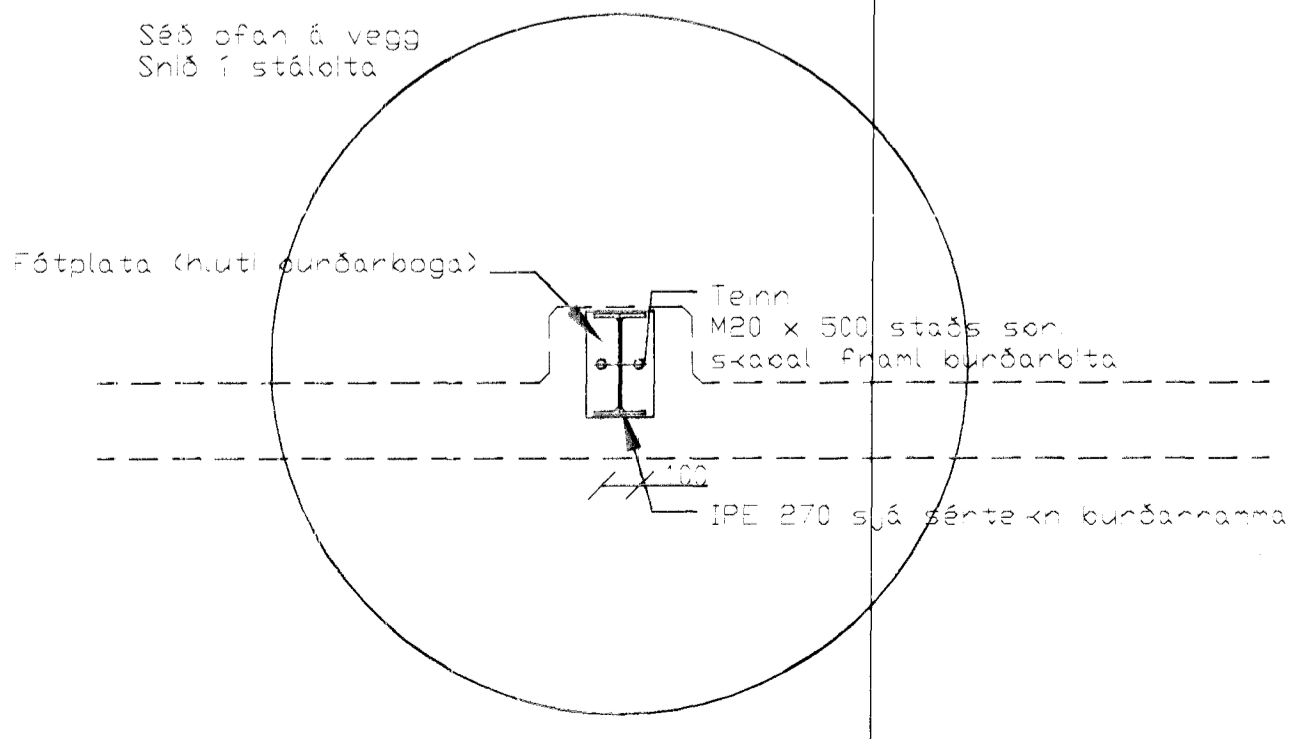
SNID 1 1:20

SKÝRINGAR
 STEYPA=S250
 LÖFTTINNHALD > 5%
 V/S-TALA < 0,55
 BENDISTÁL= Ks410
 ÞAR SEM HÆÐ UNDIRSTAÐA ER > 120 SM KOMI EINFÆLD GRIND K10 c/c 300#
 FYLLING INN Í SÖKKLA SKAL VERA FRÖSTFRÍ OG ÞJAPPAST Í 30 SM LAGUM UNDIRSTAÐUR HVILA Á ÞJAPPADRI FYLLINGU.
 MESTA ÁLAG Á UNDIRSTAÐUR < 500 kN/M

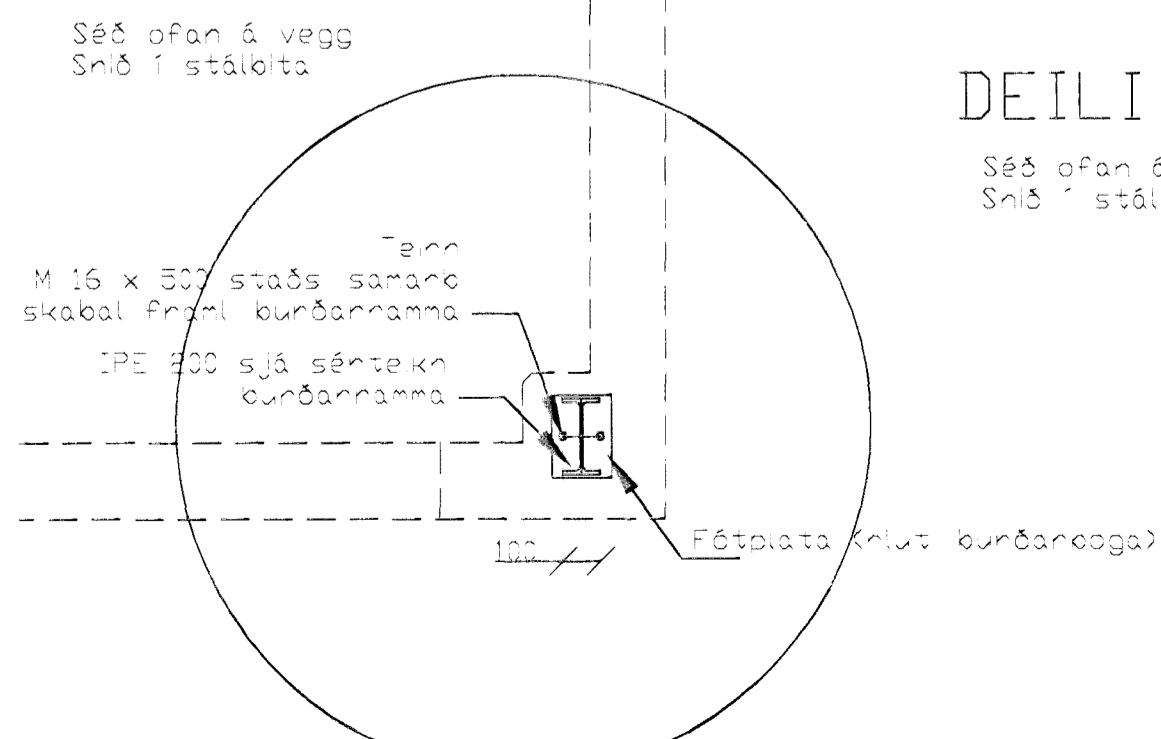
Boltastaðsetningar samanber skabálón framleiðanda yfirbyggingar

Erlundur Arni Hjálmarsson
 byggingafræðingur
 31/8 2006

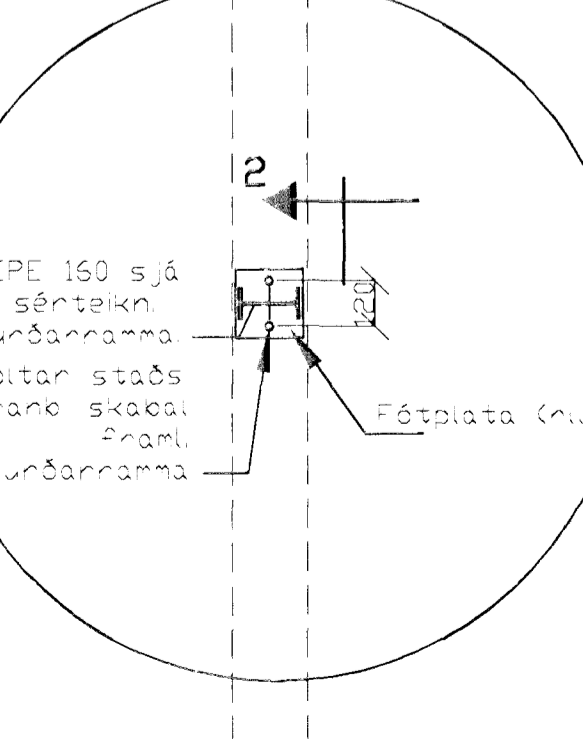
DEILI A 1:20



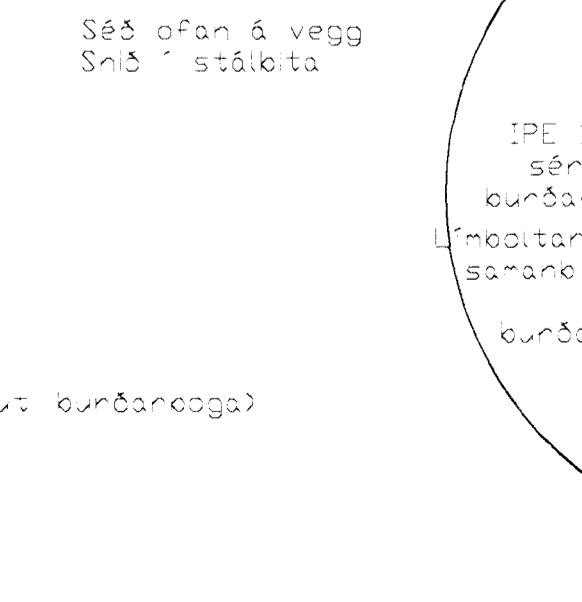
DEILI B 1:20



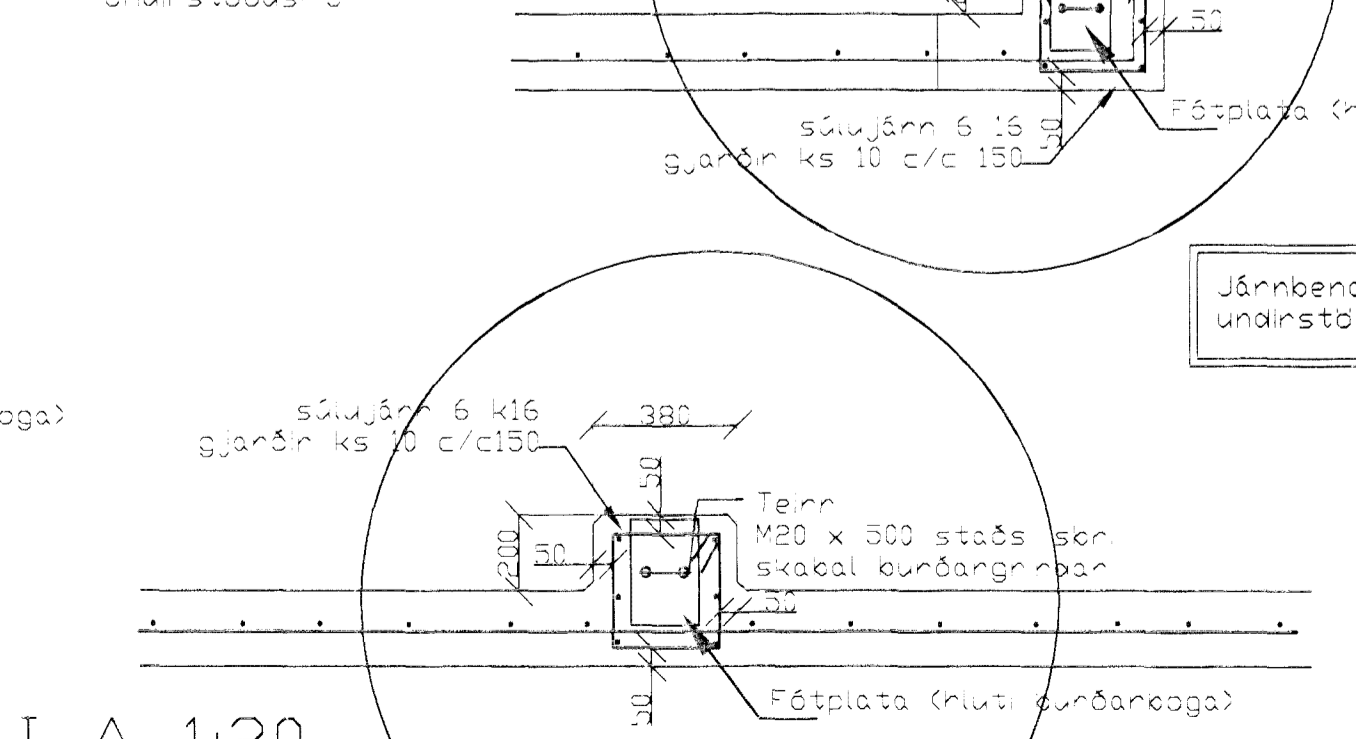
SNID 2 1:20



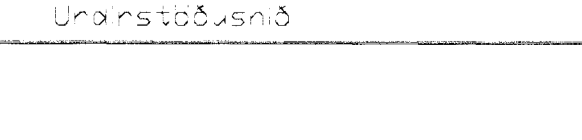
DEILI C 1:20



DEILI B 1:20



DEILI A 1:20



1	18/8	snidaskýringar	sp
Br.	Dags.	Eðli breytinga	Sign.
Eynartröð 7-9 Hafnarfirði			
Unirstaður málteikning/járnbanding			
málkv. 1/50 og 1/20			
DAGS. Júlí 2000			
VERK NR. 92-10			
TEIKN. NR. 01-02			
HANNAD SIG. ÞORLEIFSS. KT. 241148-3009			
TEIKNAD			
YFIRFARID			
TAKMIÐJÓNUSTA SIGURDAR ÞORLEIFSSONAR ehf STRANDGÖTU 11 220 HAFNARFIRÐI Sími 555-4255 FAX 565-2875 E-mail taekni@jonusta@islandia.is kt: 440993-2539			