

SKÝRINGAR

Undirstöður eru stöðstæptar á þjappaðri hraunfyllingu. Botnplata er stöðstæpt og væltpuð með niðurföllum, niðurföll eru á séríngi og leggst á sérstöðinni slóðbró, eða flutglötu. Burðarmáli hána eru stöðarmar botnadr niður á skellu, milli burðarmara komi langbænd 50*200 timbr, utaná langbændin skal klæða með gipsplötum og sem ysta klæðing blökkplötur (klæðing í flokki I). Öfveggr einangrat með umk. 100 mm steinuli á innan klæðist öfveggr með stöplötum, t.d. börudum plötum.

Klafi: Milli burðarmara komi áperur / langbænd 50*225 c/600 klæð heilvæðist með 25*150 börudum, ofaná borðin komi þakpappi af víburkenndri gerð og sem ysta klæðing börudur / profillörður plötur.

Gluggar skulu með tvíflöðu einangrunargleri. Bok einangrat með 200mm steinullplötum, innsta klæðing skal vera úr börudum / profillörður plötum. Milli veggir verði úr stöpluppistöðum og klæðist með börudum / profillörður plötum. Rafloagnir verða allar inná, í stígum og koparönnum. Vatnalagnir verða gólvandabakar vatnalagnir með skrifföðum tengistækjum og verða allar lagtar utaná veggjum. Stöðsejja skal stökkvætt í samræði við eldvarnarskrifstofu háfudborgarveðisins. Stöðsejja skal slúps við slúpsguleiðir. Hitagagnir verða sviðt skrifstofu þannig hitagagnir verða hitablaðarar.

Öll lokað rými skulu loftfrast.

Á þessu stigi er ekki gerð nánari grein fyrir aðbúnaði, húsnæðisáttum, eða öðrum starfsháttum þar sem ekki liggur fyrir hvaða starfsemi verður í rýminu. Þegar það liggur fyrir skal leita umsagnar Vinnuettirlits ríkisins.

reiknað er með 1 bitastöð fyrir hverja 50 m² byggða

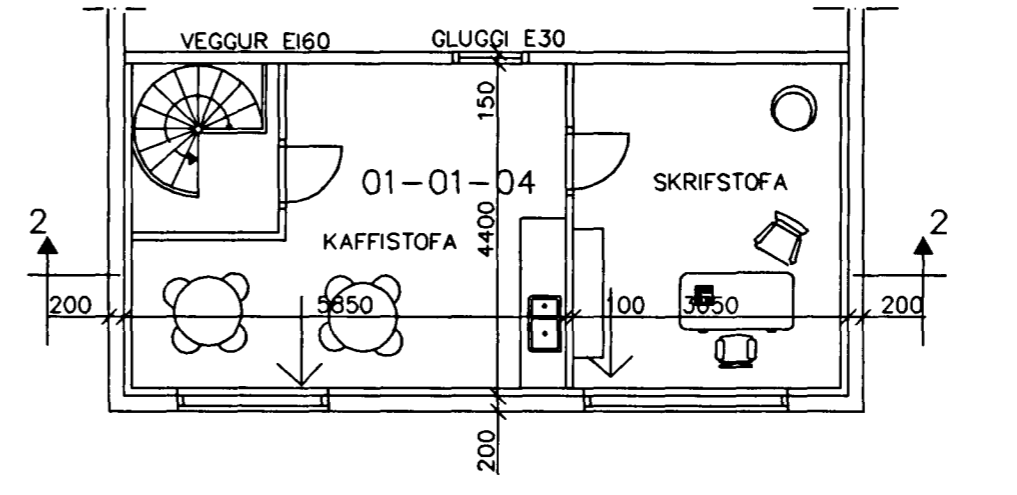
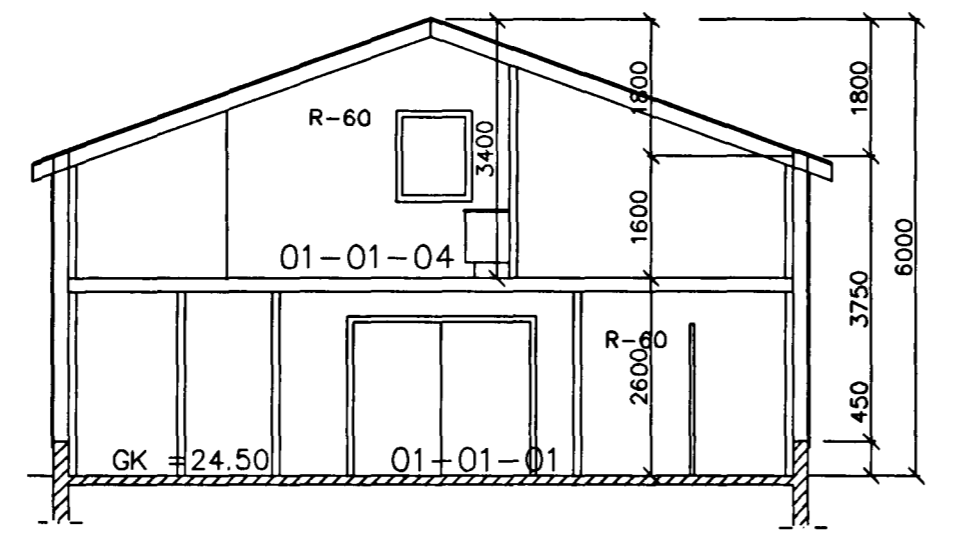
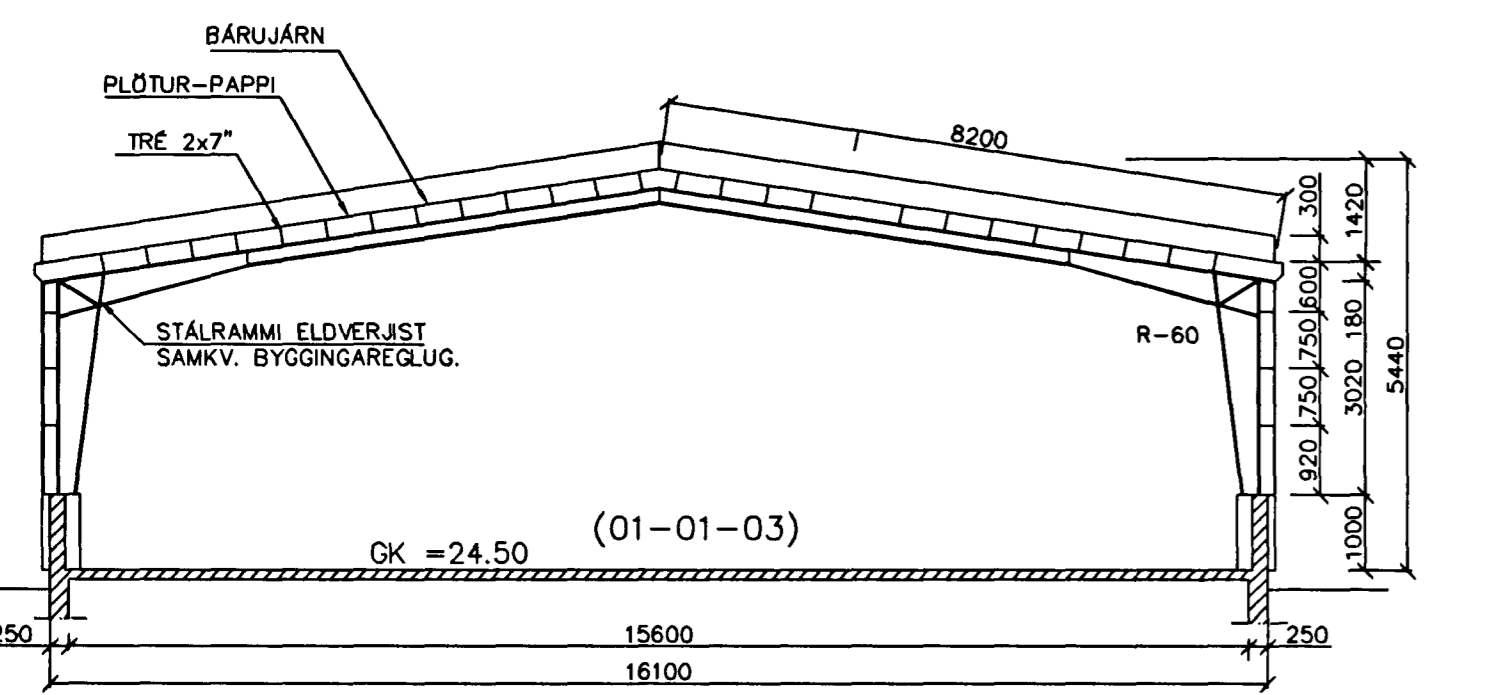
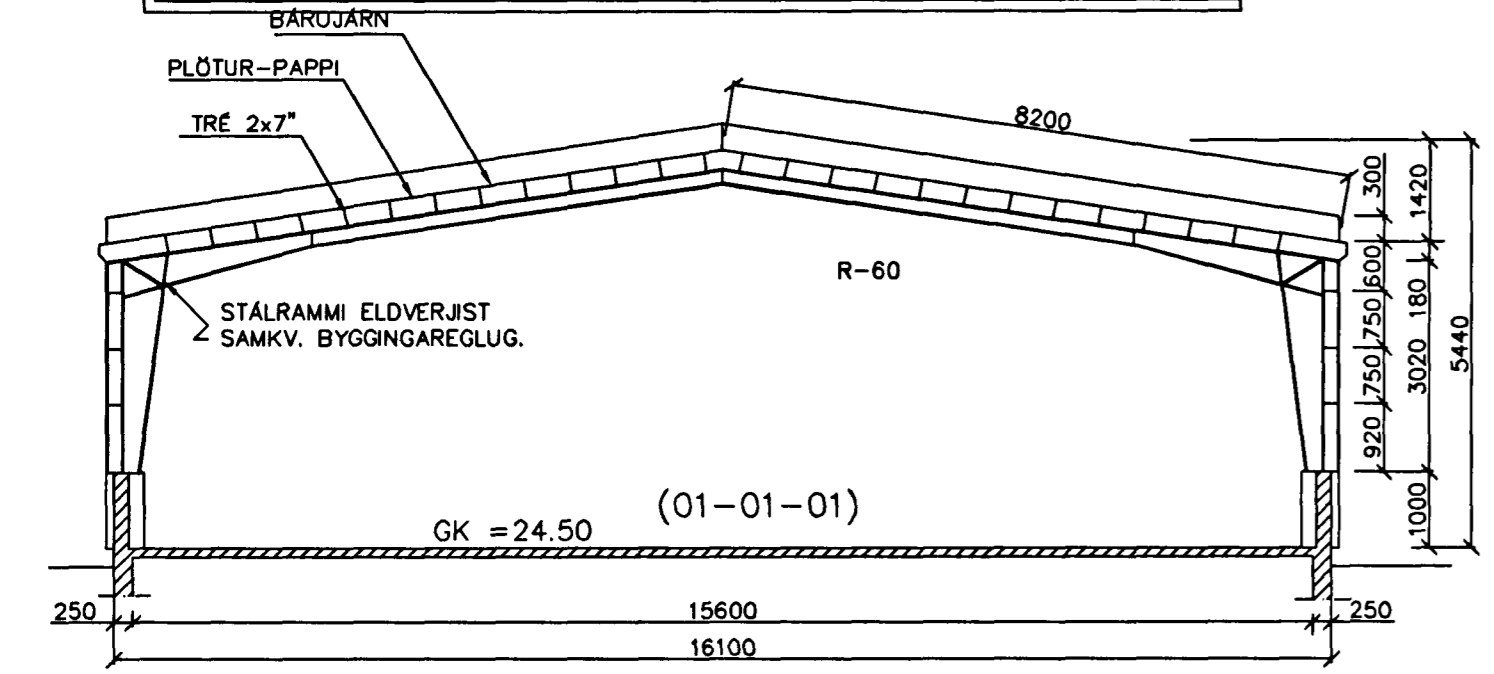
- SKÝRINGAR VEGNA ELDVARNA
- BO. TÁKNAR BJÖRGUNARÖP SAMKV. REGLUGERÐ UM BRUNAVARNIR OG BRUNAMÁL.
 - TÁKNAR RÝMINGARLEIÐ SAMKV. REGLUGERÐ UM BRUNAVARNIR OG BRUNAMÁL.
- BSL BRUNASLANGA VATNSFYLLT 25m

Jh. 14.7.2000
HEILBRIGDISEFTIRLIT S
HAFNARFJARDAR-
OG KÖPAVOGSSV.ÉDIS
Gardagöngi 7 - 210 Gardabæ
K. Stefánsson

TEIKNISRÁ

0-01	GRUNNMYNDIR, SNID, ALMENNAR SKÝRINGAR.
0-02	ÖLUSMYNDIR
0-03	AFSTÖÐUMYND 1:500 SKRANNGARTAFLA
0-04	AFSTÖÐUMYND LÖGAR 1:200

Grunnmynd 1/50



Grunnmynd milli loft (í eldri hluta)

1	07/00	breytt matshlutar bætt við byggingafræðingu st. bætt við málsetningu	
BR.	DAGS.	EDLI BREIÐINGA	SIGN.
EYRARTRÖÐ 7-9 HAFNARFIRÐI			
GRUNNMYNDIR OG SNID			
MKV. 1:100			
DAGS. JÚNÍ 2000			
VERK NR. 9210			
TEIKN. NR. 0-01			
HANNAD Sp KT. 241148-3009			
TEIKNAD G.H.			
YEIFARID			
TEIKNINGJÓNNSTA SIGURBJAR ÞORLEIFSSONAR ehf			
STRANDGÖTU 11 220 HAFNARFIRÐI			
SÍMI 886-4226 FAX 886-0276			
E-mail teikn@jonnusta.is			
Hf 241148 - 2009			