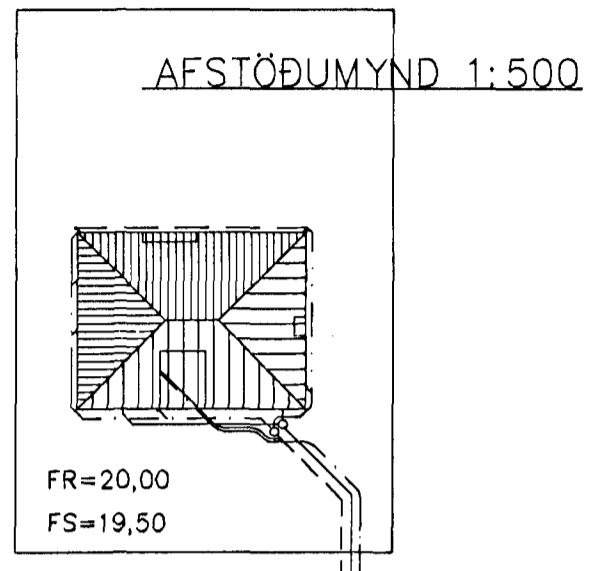


GRUNNMYND 1:50



AFSTÖÐUMYND 1:500

Fráveitulagnir undir botnplátu og utan með húsi skulu vera úr PVC.
 Áður en byrjað er á lagningu röra skal jafna undirlagið vandlega en undir og umhverfis rörin skal vera minnst 150 mm sandlag. Leggja skal rör með vandvirkni á sandlagið þannig að engar skemmdir verði á rörinu og það fái jafnan stuðning.
 Skeyta skal rör með þar til gerðum þéttihring. Þess skal gætt að rör geti þanist eðlilega.

TÁKN FYRIR LAGNIR

SKOLPLÖGN
REGNVATSLÖGN
JARÐVATNSLÖGN
JARÐVATNS + REGNVATNSL.
NEYSLUVATN
BAKRENNSLI HITAVEITU

Br.	Dags.	Eðli breytinga	Sign
FAGRABERG 12 HAFNARFIRÐI GRUNNMYND-GRUNNLAGNA 1 HÆÐAR			
MKV. 1:50		Samþykkt þann 09 FEB. 2001	
DAGS. FEB. 2001		Byggingafulltrúinn í Hafnarfirði F.h. Sigurbjartur Halldórsson	
VERK NR. 2103 TEIKN. NR. 2-01			
HANNAÐ SIG. ÞORLEIFSS. KT. 241148-3009			
TEIKNAD G.H.			
YFIRFARIÐ			
TÆKNIPJÓNUSTA SIGURDAR ÞORLEIFSSONAR ehf. STRANDGÖTU 11 220 HAFNARFIRÐI Sími 566-4266 FAX 566-2676 E-mail teaknipj@teaknipjorusta.is			