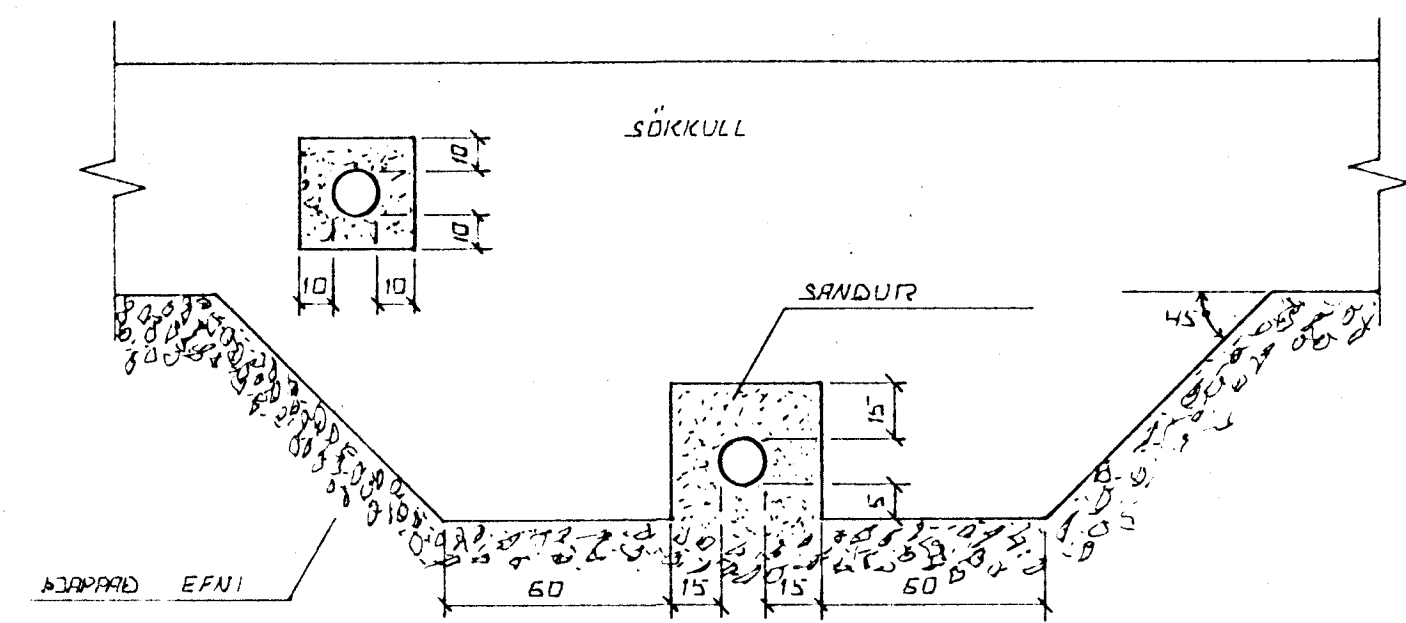
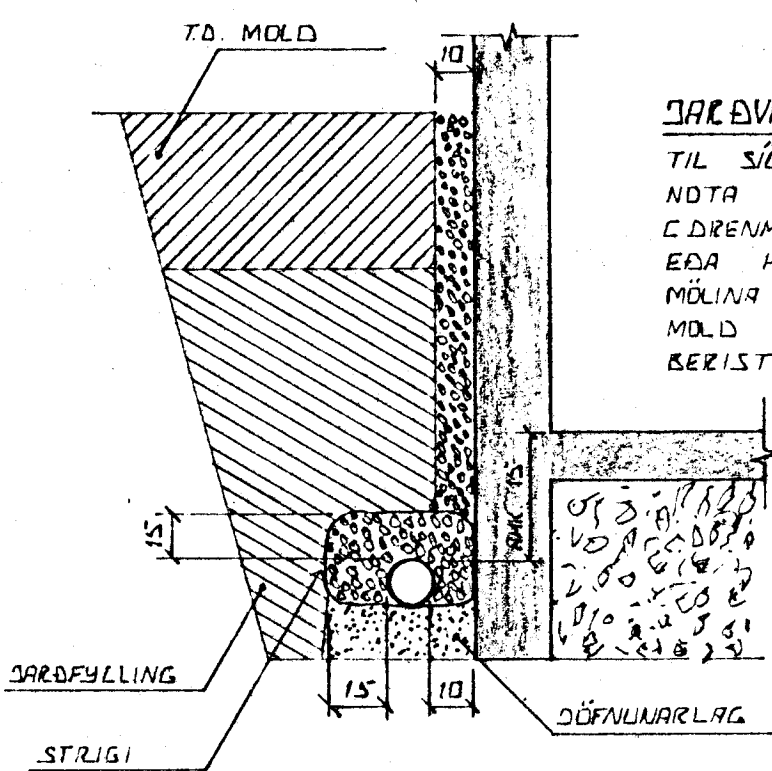


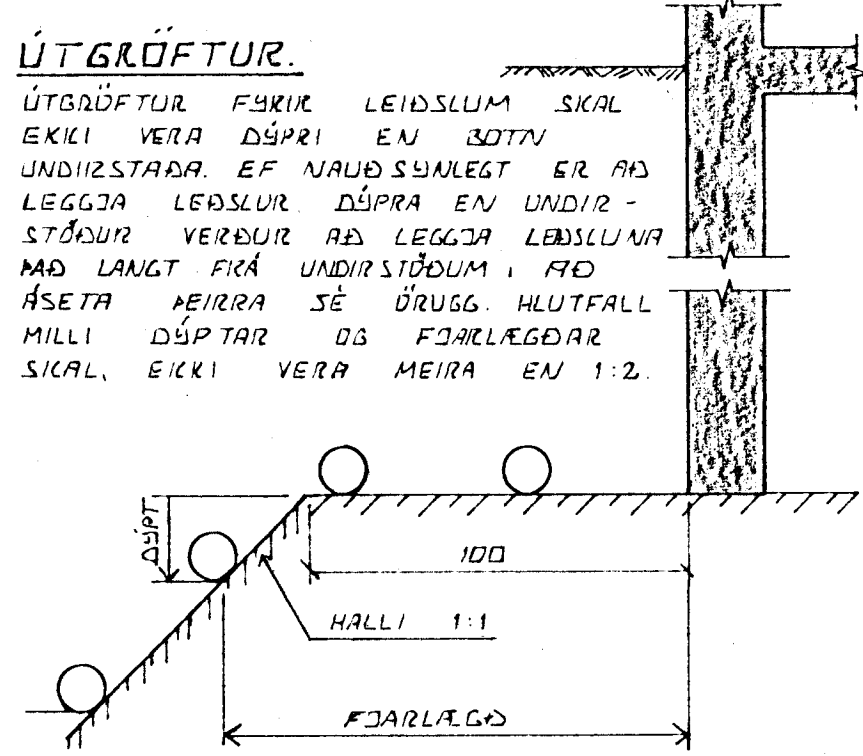
**INN TAK VATNSVEITU**



**FRÁGANGUR LAGNA UNDIR DG Í SÖIKULVEGG.**  
 GRAFID SKAL FYRIR LÖGNUM UNDIR SÖIKULUM. ÁÐUR EN ÞEIR ERU STEYPTIR.

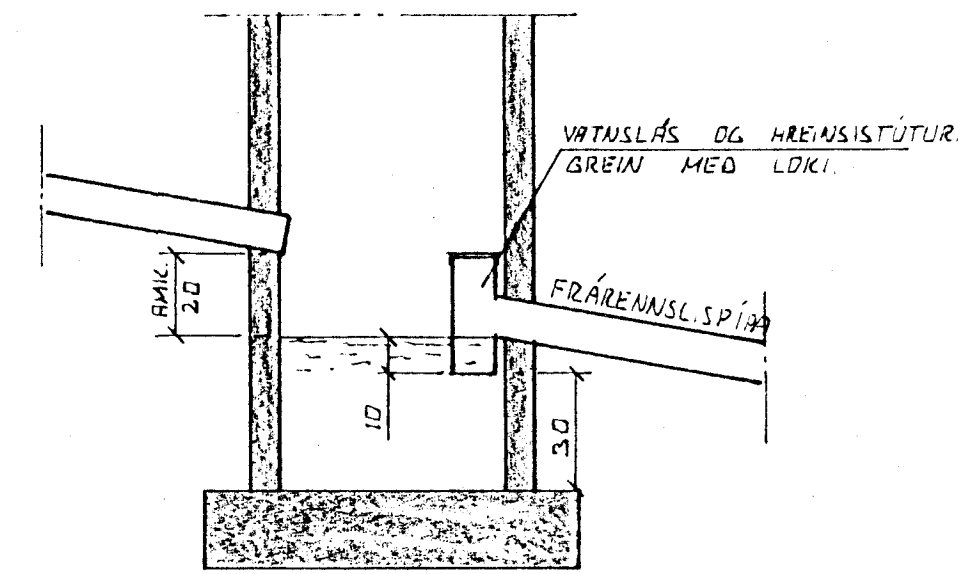


**DAROVATNSLAGNIR.**  
 TIL SÚNAR Á DAROVATNI SKAL NOTA MÖL STÆRD 07-3 CM (DRENMÖL) SETJA SKAL STRIGA EÐA HLÖSTÆÐ EFNÍ YFIR MÖLINA TIL VARNAR ÞVI AÐ MÖLID EÐA FINN SANDUR BERIST Í LÖGNINA.



**ÚTGRÖFTUR.**

ÚTGRÖFTUR FYRIR LEIÐSLUM SKAL EKKI VERA DÝPRI EN 30TV UNDIRSTAÐA. EF NAUÐSYNLEGT ER AÐ LEGGJA LEIÐSLUR DÝPRA EN UNDIRSTAÐUR VERÐUR AÐ LEGGJA LEIÐSLUNA ÞAÐ LANGT FÍKA UNDIRSTÖÐUM, AÐ ÁSETA ÞEIRRA SÉ ÖRUGG HLUTFALL MILLI DÝPTAR OG FJARLÆGDAR SKAL, EKKI VERA MEIRA EN 1:2.



**SAFNBRUNNUR.**  
 BRUNNUR FYRIR DAROVATNI OG REGNVATNI. FRÆNNISLSPÍPA SKAL VERA AMK 150 CM FRÁ YFIRBORDI DARVEGS.

14. JUNN 1984  
 HAFNARFJARDARBEI  
 BYGGINGARHLUTRÁNNI

|   |      |                |  |
|---|------|----------------|--|
| BR.NR.  | DAGS | EDLI BREVINGAR | SIGN.  |
|   |      |                |  |
| <b>FAGRABERG 2D. HAFNARFIREÐI</b><br>ALMENNAR SIKURINGAR, FRÆNNISLAGNIR OG INNTAK VATNSVEITU. |      |                | DAGS MAI 1984<br>HANNAÐ<br>TEIKNAD<br>VERK NR. 8421. |
| <b>SIGURÐUR ÞORLEIFSSON</b> TEKNIFRÆÐINGUR F.T.F.I.<br>STRANDGÖTU 11 HAFNARFIREÐI SÍMI 54751  |      |                | BLAÐNR. 2-D2.  |