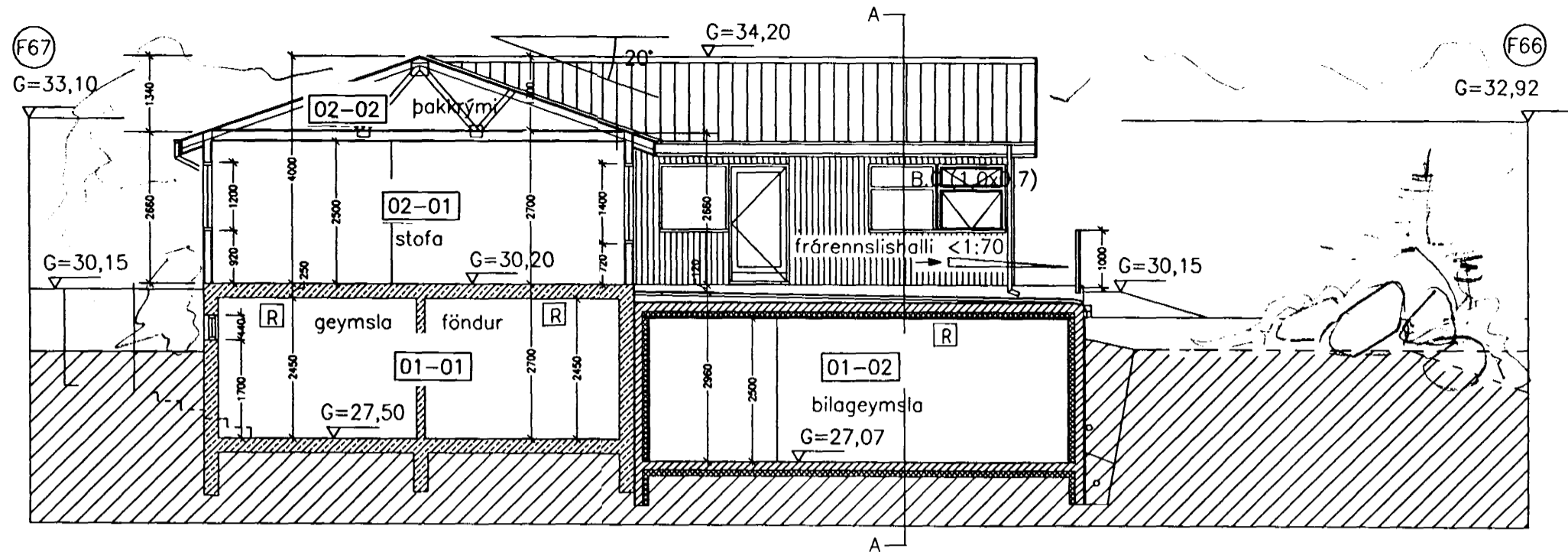
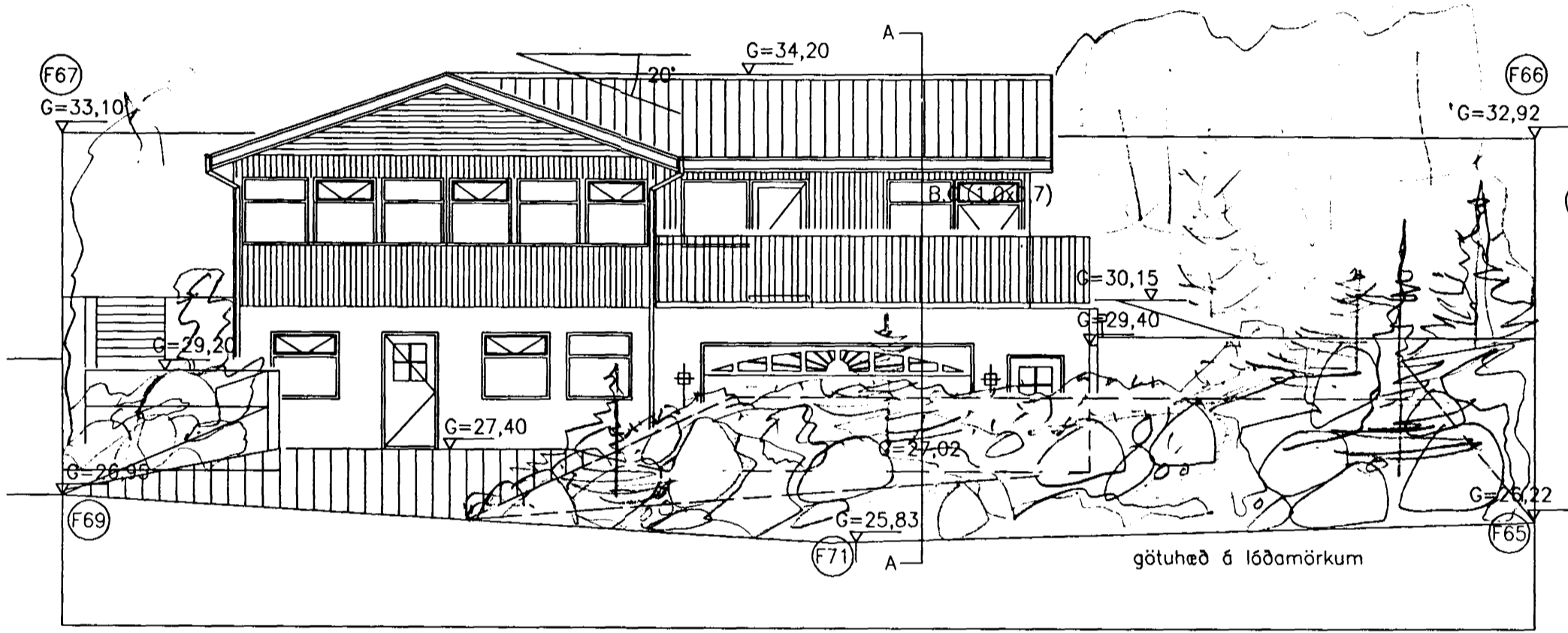


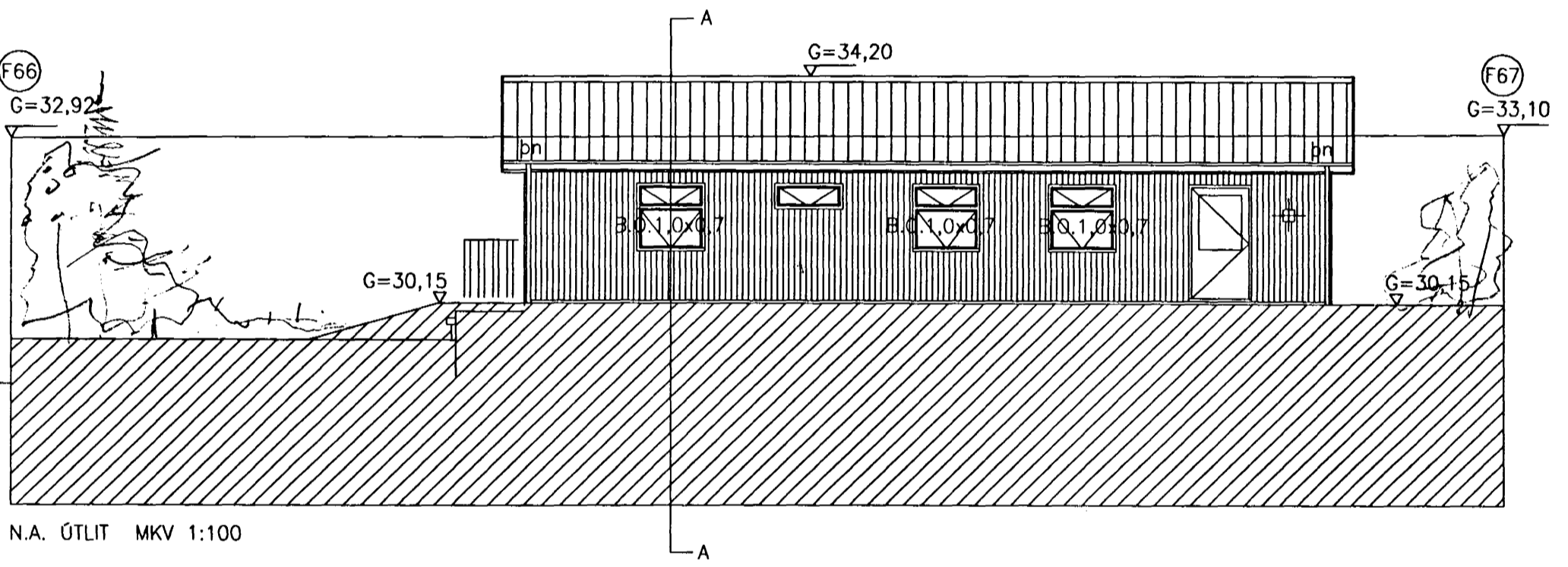
Samþykkt þann
09 AUG. 2001
Byggingafulltrúinn í Hafnarfirði
F.h. Sigurbjartur Halldórsson



SNEIDING C-C MKV 1:100



S.V. ÚTLIT (FRÁ FAGRABERGI) MKV 1:100



N.A. ÚTLIT MKV 1:100

Skráningartitill: Fagrabergi 44, 220 Hafnarfjörður			Skrásetjari: Marteinn Huntingdon-Williams f.h. SÆGEIMUR ARKITEKTAR														
Landsnúmer: 120382			Kennitala: 560293-2479														
Matshlutnúmer: 01			Útgáfa: 4.01														
Uppskipting og lýsing			Dags: 24.5.2001														
DO	D1	D2	D3	D4	D5	D6	D7	D8	D9	D10a	D10b	D11	D12	D16	Rekjavala	D17	
Lökn	Rými	Nokun	Höfuð- flokkun	Eignar- hald	Stærðir	Skilríki	Op	Brúttóflúkur	Brúttóflúkur	Salarhæð	Salarhæð	Brúttóflúkur	Nettóflúkur	Brúttóflúkur	Séðarumræðsla	Séðarumræðsla	
m²	m²	text	flókun	hald	m²	m²	m²	m²	m²	mm	mm	m²	m²	m²	m²	m²	
		Matshluti			270,7	0,0	0,7	0,1	270,6	0,0		801,7	241,3	270,6		683,730	
		Botn														23,9	
	01	1.hæð			119,5	0,0	0,7	0,0	119,5	0,0		326,5	105,7	119,5			
A	0101	Ibúð	N	0101	65,2		0,7		65,2		2,70	176,0	58,7	65,2	2,70	158,490	
A	0102	Bilageymsla	B	0102	54,3				54,3		2,96	2,96	149,5	47,0	54,3	2,96	139,120
	02	2.hæð			151,2	0,0	0,0	0,1	151,1	0,0		452,3	135,6	151,1			
A	0201	Ibúð	N	0101	151,2			0,1	151,1		2,70	2,70	378,0	135,6	151,1	2,70	366,120
A	0202	Þakkrými	F	0101							0,00	1,30	74,3				
Áthugasemdir																	
Bilageymsla 0102 er í eigu eignarinnar 0101																	
Samleignir summa																	
Eignarhald																	
	Eignar- hald	Nokun text	Brúttóflúkur	Skilríki	Séðarumræðsla	Séðarumræðsla	Séðarumræðsla	Séðarumræðsla	Séðarumræðsla	Séðarumræðsla	Séðarumræðsla	Séðarumræðsla	Séðarumræðsla	Séðarumræðsla	Séðarumræðsla	Séðarumræðsla	Séðarumræðsla
			m²	m²	m²	m²	m²	m²	m²	m²	m²	m²	m²	m²	m²	m²	m²
	0101	Ibúð	216,3	524,610	524,610												
	0102	Bilageymsla	54,3	139,120	139,120												
	Alls		270,6	663,730	663,730												

MÆLIÐ EKKI AF TEIKNINGUM.
HÆÐAKOTA ERU Í METRUM, ÖLL ÖNNUR MÁL ER Í MILLIMETRUM
ALLAR MÆLINGAR SAMKVÆMT ÞESSARI TEIKNINGU SKULU ÁTHUGAÐARÁ
BYGGINGARSTAÐ ÓSAMRÆMI Í TEIKNINGUM TILKYNNIST ARKITEKTUM STRAX

ÖLL RÉTTINDI ÁSKILINN SÆGEIMUR ARKITEKTAR ©SÆGEIMUR ARKITEKTAR 2001

Fagrabergi 44
220 Hafnarfjörður
Bilageymslu
Dags. 28.05.2001
SA 085/3 (3 af 4)
Sneiðingar C-C mkv. 1:100
N.A. útlit, S.V. útlit, mkv. 1:100
Skráningartafla FMR

sægeimur arkitektar
seaspace a/e/c
Sólvangsvegur 7
220 Hafnarfjörður
565 4210
seaspace@simnet.is
Marteinn Huntingdon-Williams, arkitekt RIBA/FAI