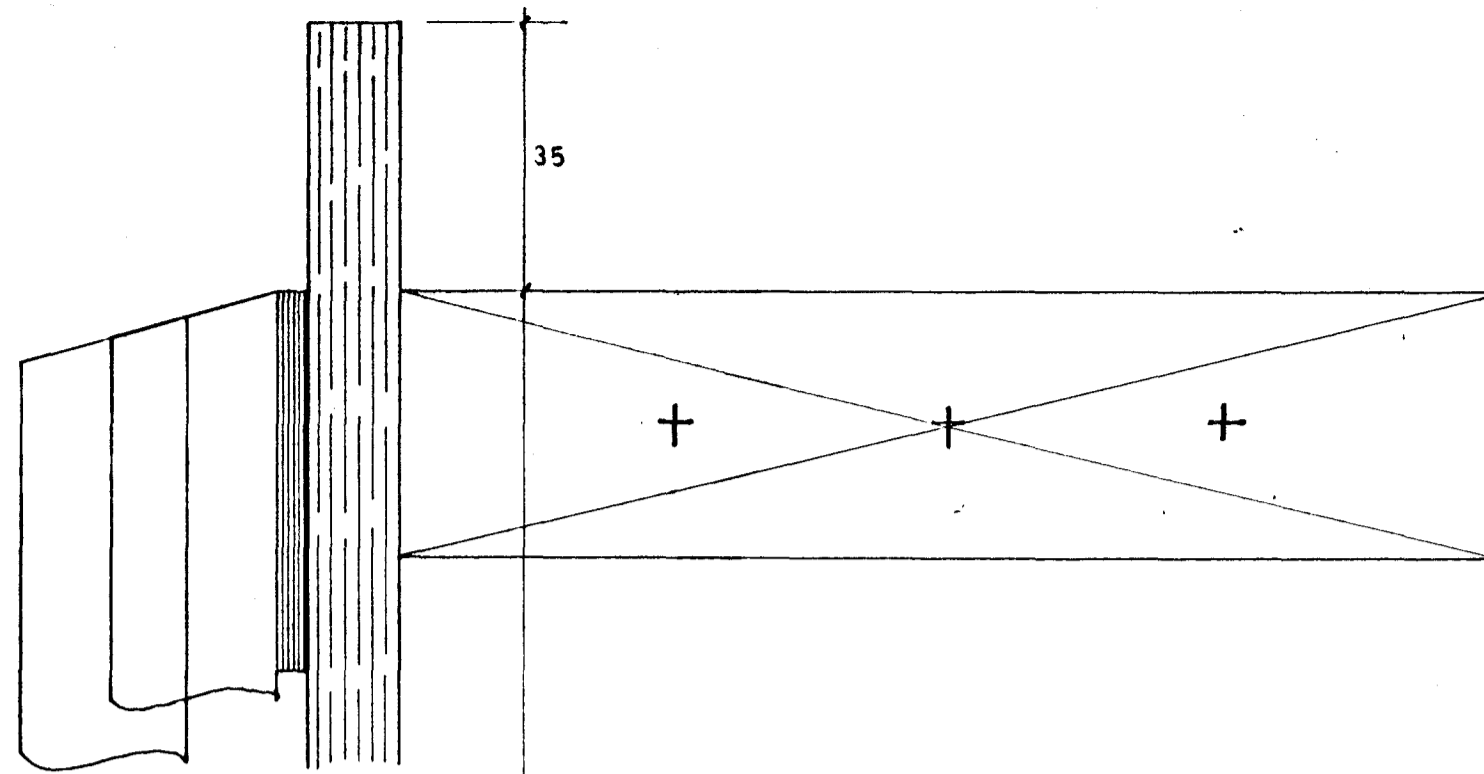
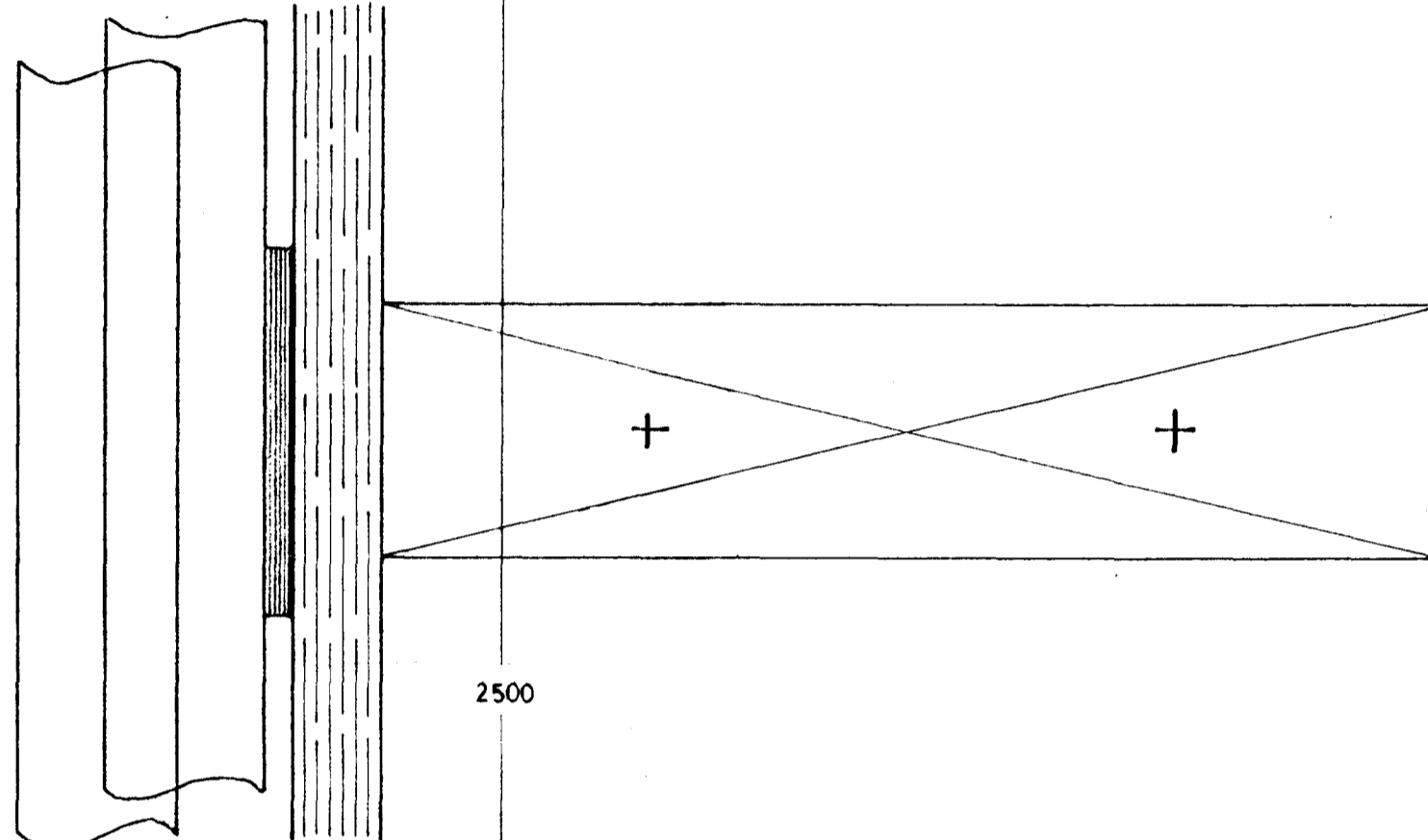


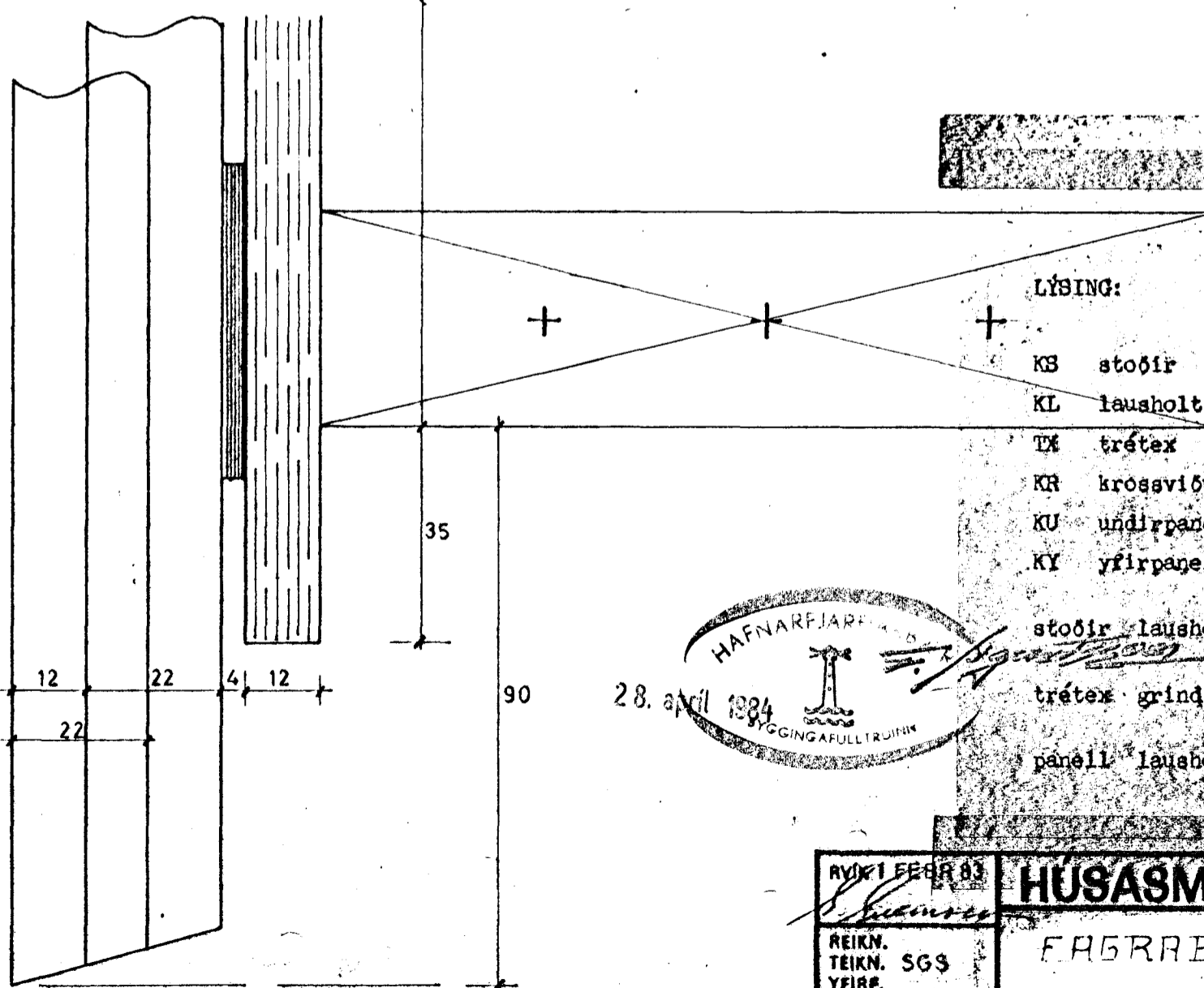
A—



B—



C—



LÝSING:

KB	stoðir	45 x 145 x 2500	mm	3	stk
KL	lausholt	35 x 145 x 1108		2	
TK	trétex	12 x 1198 x 2570		1	
KR	krossviður	4 x 50 x 1108		5	
KU	undirpanell	22 x 120 x 2570		6	
KY	yfirpanell	22 x 120 x 2570		2	

stoðir lausholt: 4x100 mm skrufur 2 og 3 stk pr enda
 24 stk pr eini
 trétex grind: smertifletir grindar líffornir
 40 mm hæðir e/ó 100 mm loo-lló stk pr eini
 panell lausholt: 15 mm hæðir 2 stk pr boga á lausholt
 110 stk pr eini



AVTÍL FEBR 83	HUSASMÍÐJAN	REKINGARVEIÐI 11, 101 REKINGARVEIÐI FÍFURVAMMI KOPAV. SIMI 4341	VERK NÚM.
REIKN. TEIKN. SGS YFIRP.	FABRBERG 44, HAFNARF		T. 745
MÆLIKV. 1:10:1	TE 12 TIMBUREINING		TEIKN NÚM.