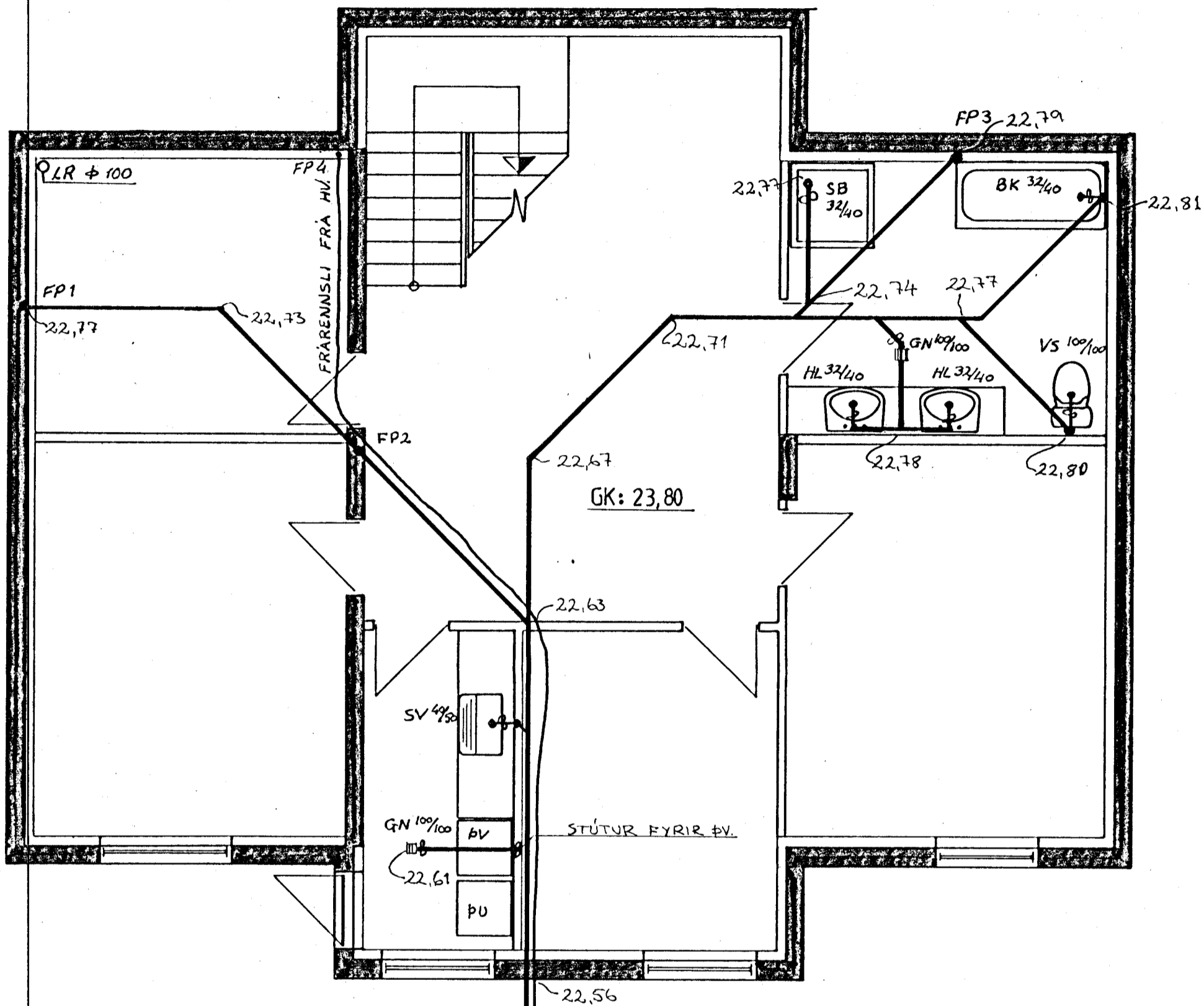
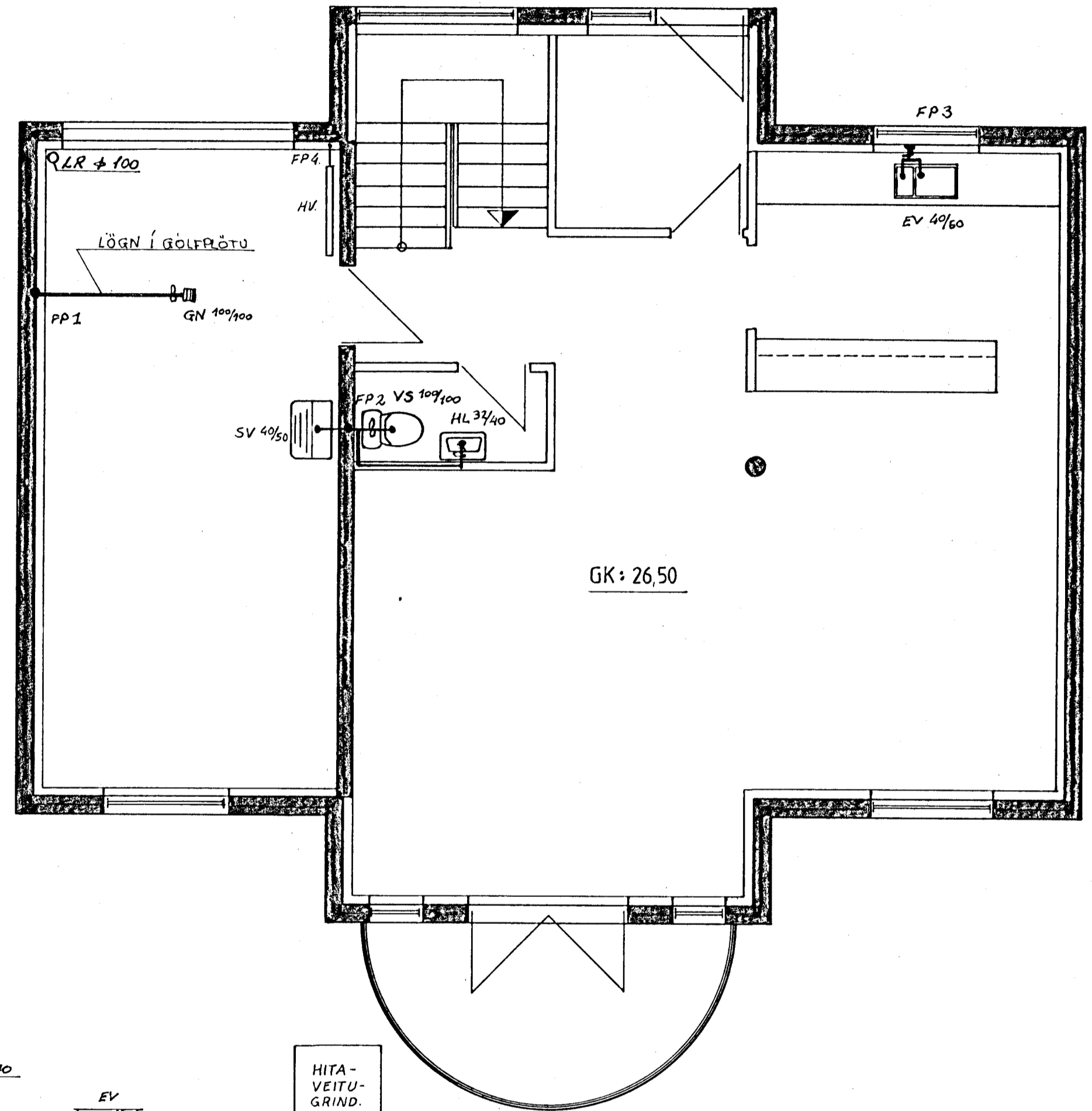


GRUNNMYND NEDRI HÆÐAR 1:50

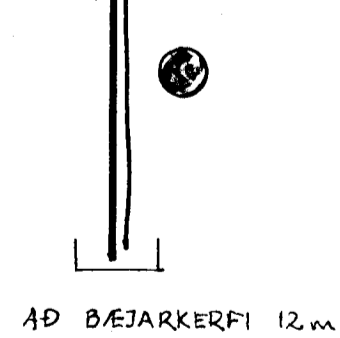


GRUNNMYND EFRI HÆÐAR 1:50

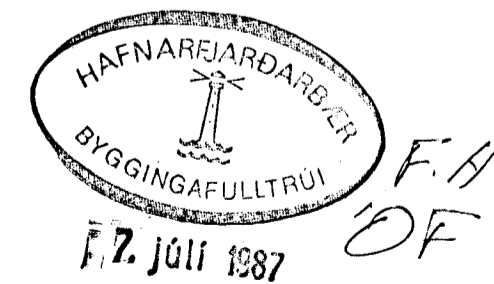
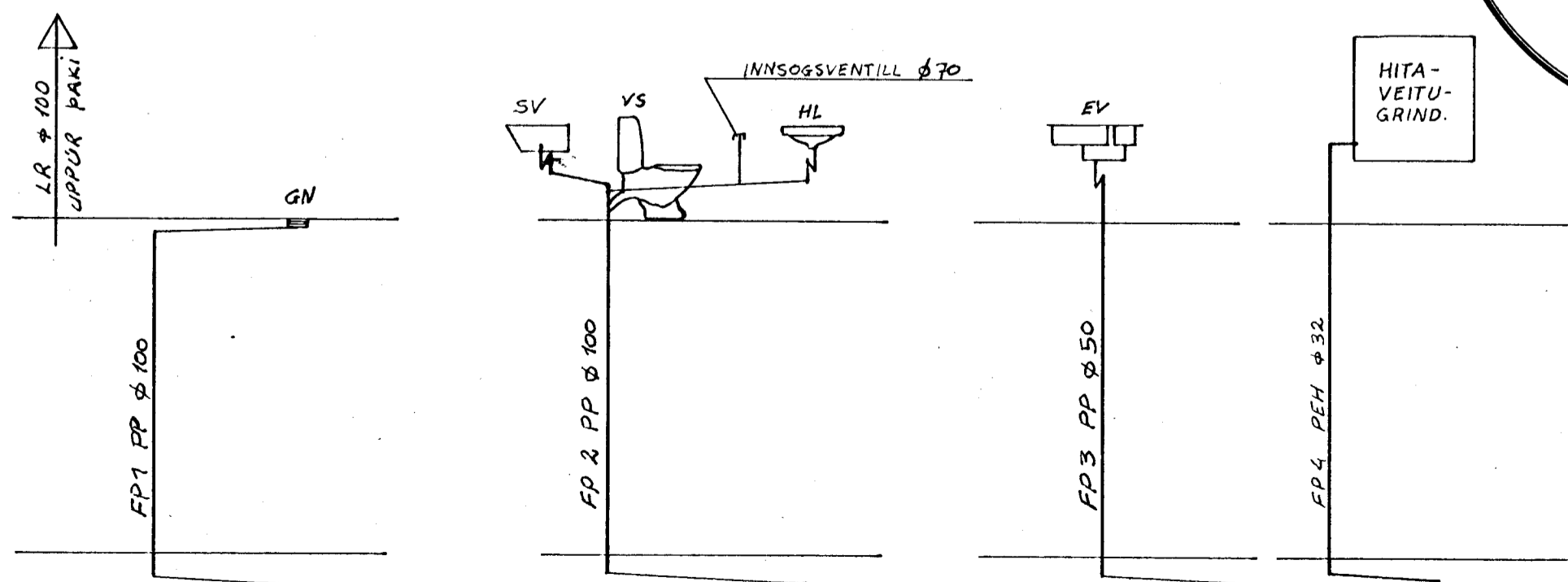


SKÝRINGAR

ALLAR LAGNIR INN Í GRUNNI ERU PVC
 φ 100 HALLI 20‰, NEMA LÖGNIN FRÁ
 HITAVEITU. HÚN ER PEH φ 32 HALLI 20‰.
 LAGNIR FRÁ HÚSI AÐ BÆJARKERFI PVC φ 100
 OG PEH φ 32 HALLI 2,65‰.



STOFNAGRÖF



| | | | |
|---|--------------|---|--|
| VERKFRÆÐISTOFA | | HALDÓRS HANNESSONAR S. 91-54355 SUDURGÖTU 14 - 220 HAFNARFJÖRDUR | |
| FRABERG 56 | HAFNARFIRÐI | Mkv: 1:50 | |
| FRÁRENNISLAGNIR, GRUNNMYNDIR OG STOFNAGRÖF | | Reiknað: <i>Sidur B</i> | |
| | | Teiknað: <i>GH</i> | |
| | | Yfirlitað: <i>PH</i> | |
| Verk: | Blað nr: 2.1 | Dags: Maí '87 | |