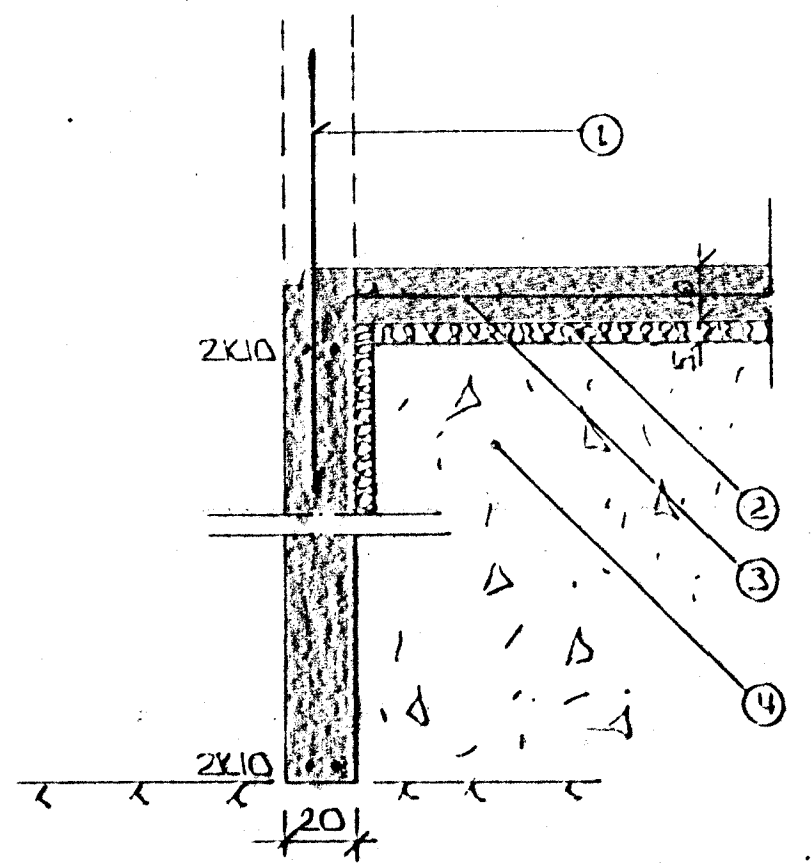
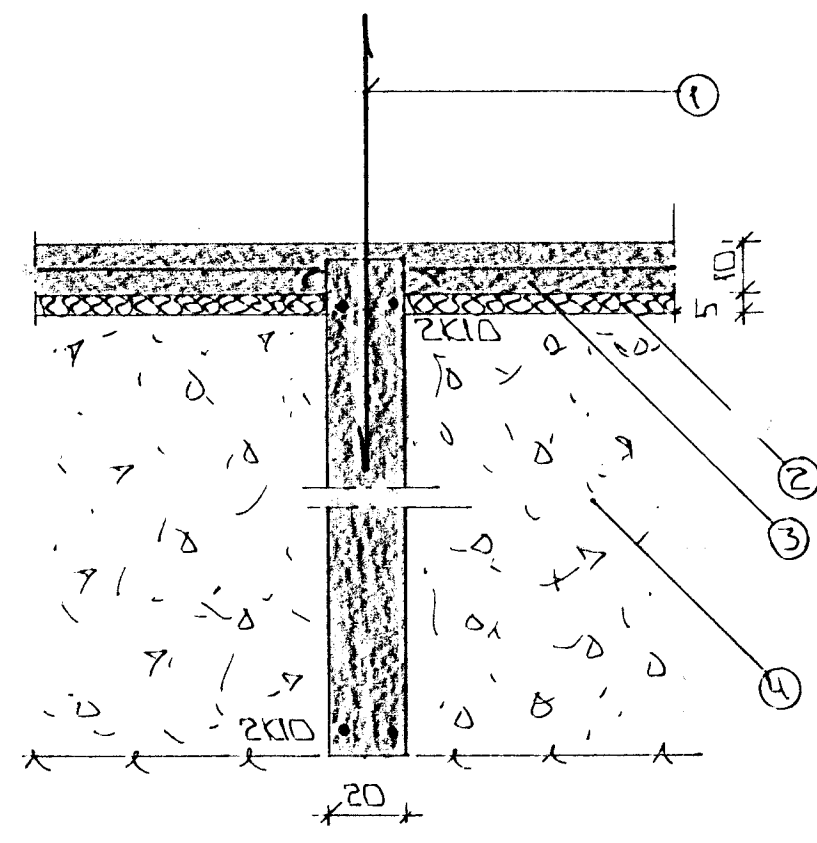


GRUNNHVIND 1:50

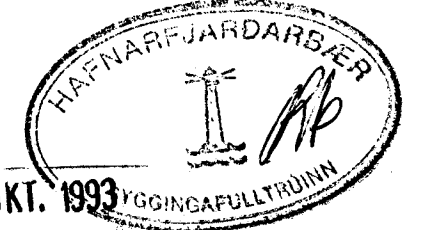


SNID 1 Í ÚTVEGGI 1:20



SNID 2 Í MILLIVEGGI 1:20

ÁSKILIÐ, ELÐRI  
TEIKNING ÓGILD



SKÝRINGAR

- ALMENJAR SKÝRINGAR SJÁ BL.NR. L-01.
- ① — TEUGJÁRN KÍO #30 L=120 OG STANDI AMK. 20 CM YFIR PLÖTU.
  - ② — 50 MM PVC EINANGRUM HARÐPRESSUÐ P.E. 25 - 30 KG/M<sup>2</sup> EINANGRUMIN NÁI AMK. 50 CM NIÐUR FRIÐR. PLÖTU Á ÚTVEGGJUM.
  - ③ — 40 CM JÁRNDENT PLATA KB\*25#
  - ④ — GRJÓSR-EDA HVALMFYLING FRÓSTFRI OG ÞJAPPISÍ Í LÖGUM MED TITRÁPÖPPLI LAGPIKKT RABIST AF STREÐ ÞJÓPPUNAR.
- 23.80 EFST OG NEÐST Í SKÝLIVEGGJUM. JÁRNIN SÉU SAMFELLD OG HEIL UM HÖRNI. VIÐ SAMKEYTTI SKULU ÞAU SKRYTT AMK. SEM SVARAR SKRYTLENGD. ATHYGLI ER YKIN Á ÁSKILUM RÁFVETU UM SAMTENGINGU NEÐRI SÖSKULJÁRNA. SJÁ TEIKNINGU RÁFLAGNAHÖNULUÐA.
- FARI MED ÞÓKKLA YFIR 120 CM KOMI EILUFÖLD GRUND Í MIÐJAN VEGG. KÍO# 25#ÁUK TEIKNADRA JARNA. NEYR AUKIÐ SE SÍMT.

STYPIA:
S > 250
V S ≤ 0.5
LOFT ≥ 4%
SEMENT ≥ 300 KG/M <sup>3</sup>

BR.NR	21/10	bandstef - gólfstær i þodnglóbun	SIGM.
DAGS		EDLI BREVINGAR	
FAGRAHLIÐ I HAFNARFIRÐI			DAGS NÁI 93
UNDIRSTÖÐUR - MÁLTEIKN - SNID			HAFNAR
			TEIKNAD
			VERK NR
MELUKV. 1:1:20 1:50			9317
SIGURÐUR ÞORLEIFSSON TEIKNIFRÉDINGUR F.T.F.M.			BLADNR
STRANDGÖTU 11 HAFNARFIRÐI SÍMI 54151/54255			1-02