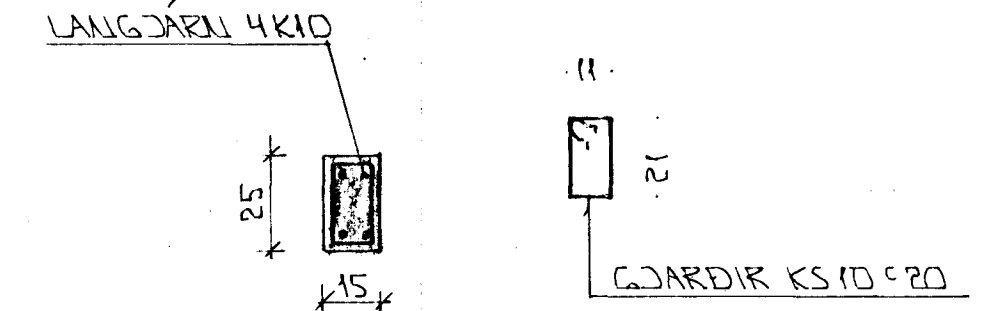
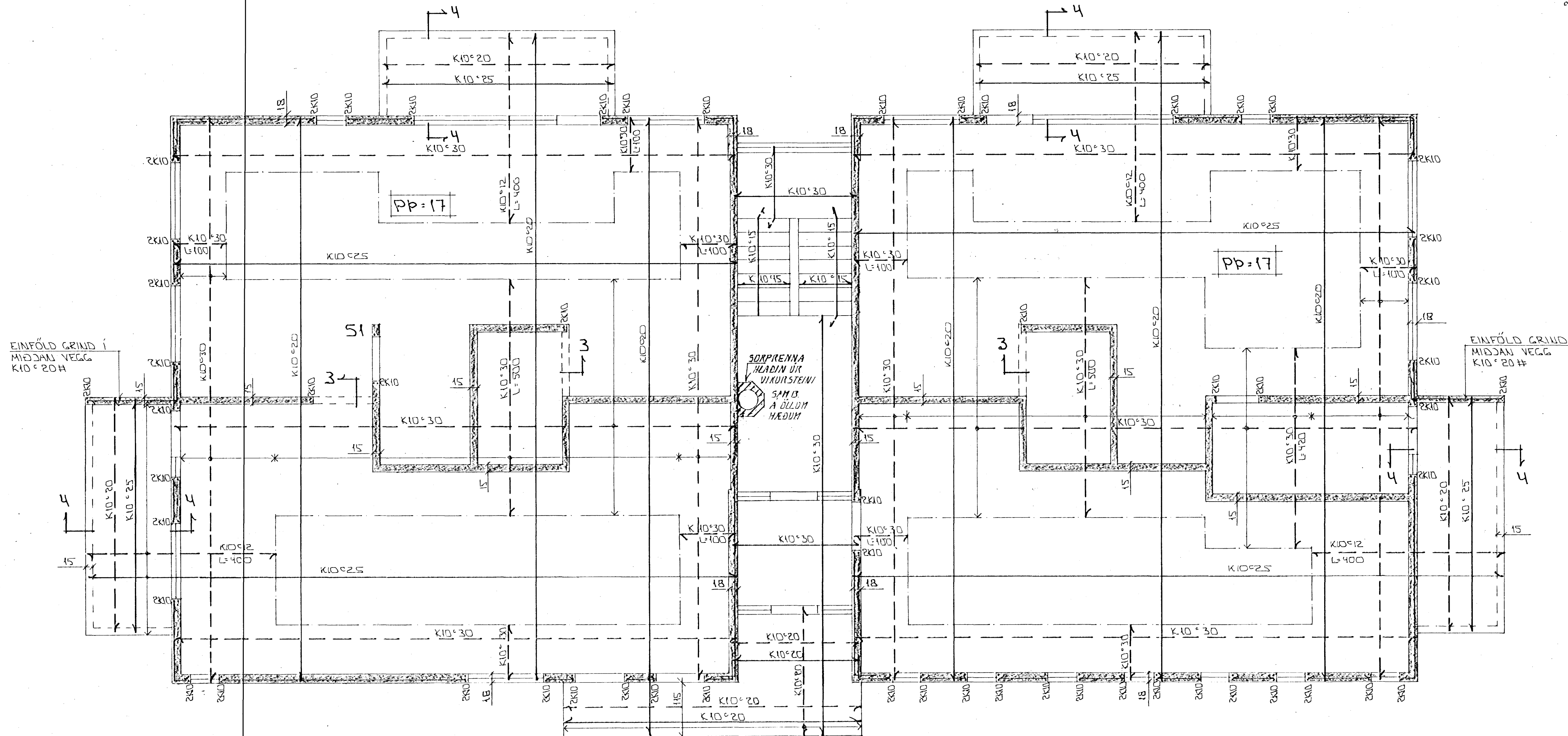


Í ALLA ÚTVEGGI HÚSS KOMI EINFÖLD GRIND
 ÚTFRÍÐLA. LÖRÉTT K10°20 LÖÐRÉTT K10°30



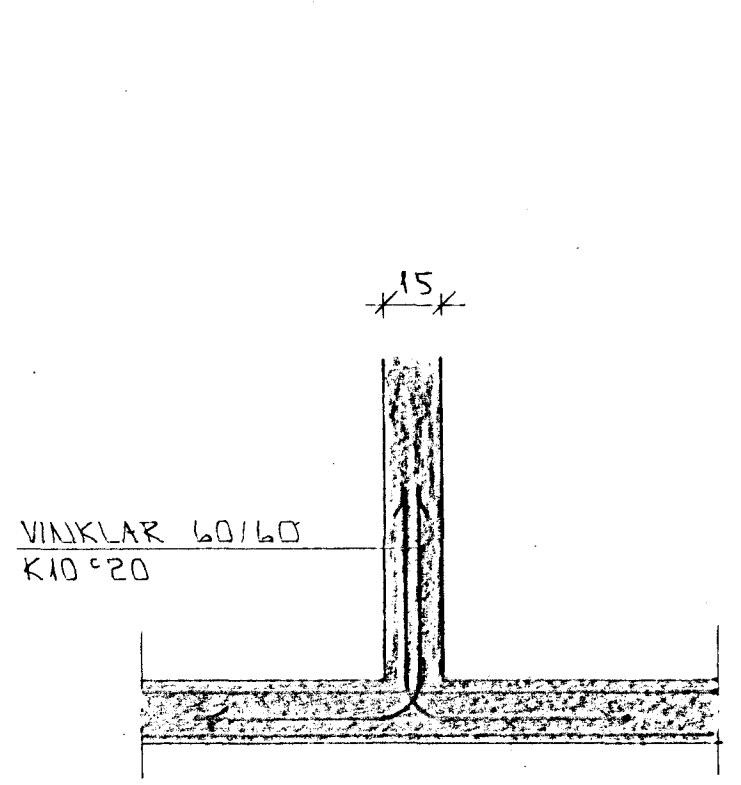
SÚLA 51 • 1:20



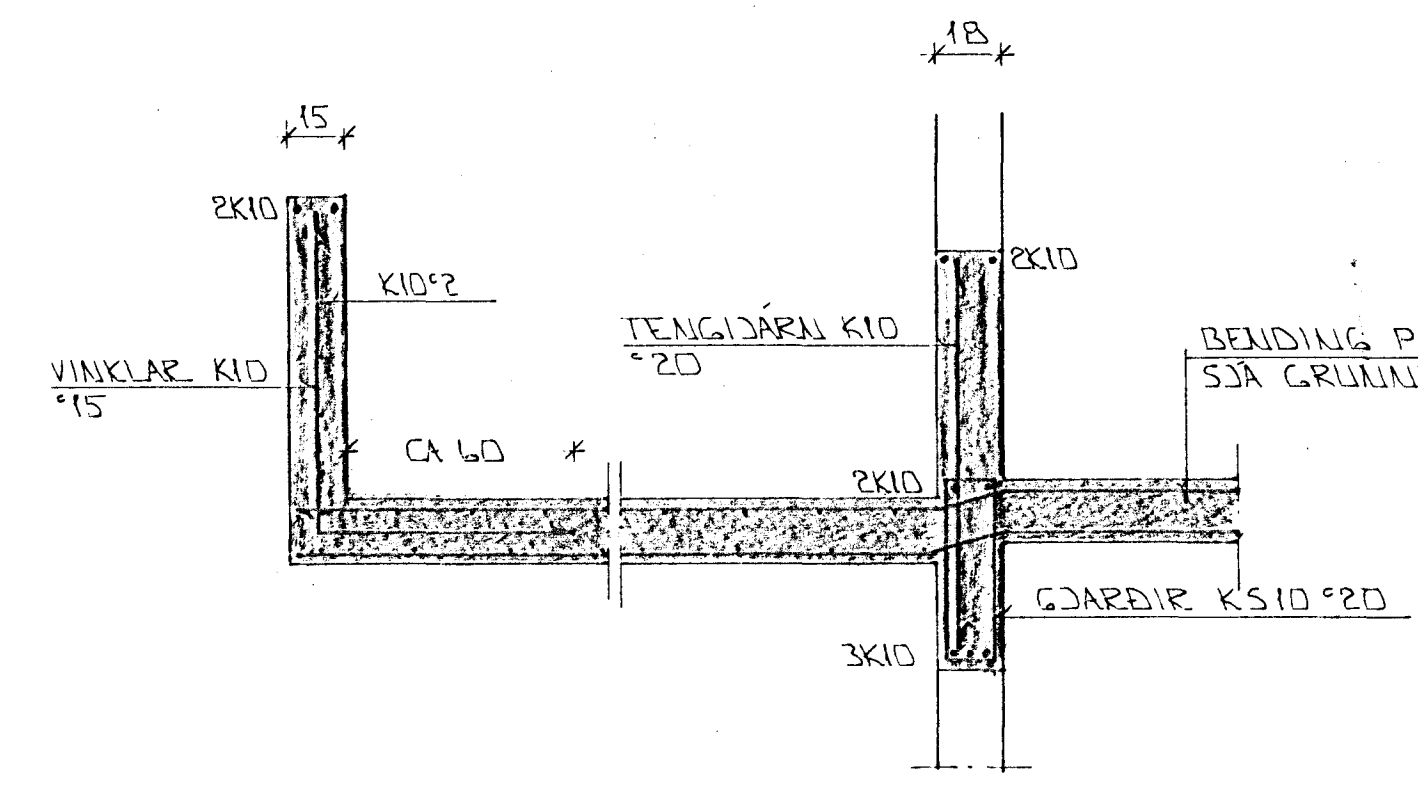
EINFÖLD GRIND Í
 MIÐJAN VEGG
 K10°20H

EINFÖLD GRIND Í
 MIÐJAN VEGG
 K10°20H

G.RUNNMYND • 1:50



SNID 3 • 1:20

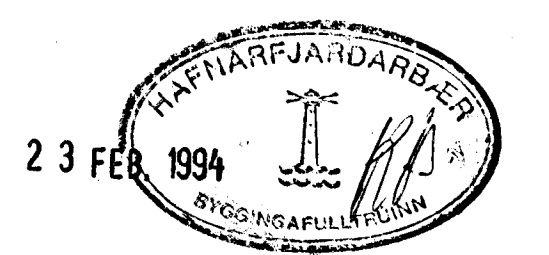


SNID 4 • 1:20

STEIPA:
 S > 250
 VS ≤ 0.5
 LOFT ≥ 6%
 SEMENT ≥ 300 KG/M³

SKÝRINGAR

ALHEIÐAR SKÝRINGAR SÁ BL. NR. 1-01.



02	21.07.99	SORPREVNA	9/7
01	11.08.93	PLATA Í SKIÐGNI LENGU	OK
BR.	DAGS.	EDLI BR.	SIGN.

FAGRAHLÍÐ Í
 HAFNARFIRÐI

BENDING VEGGJA Í HÆÐAR
 BENDING PLOTTU YFIR Í HÆÐ

MKV. 1:50 • 1:20
 DAGS. OCT '93
 VERK NR. 9318
 TEIKN NR. 1-03
 HANNAÐ
 TEIKNAD OK
 YFIRFARID