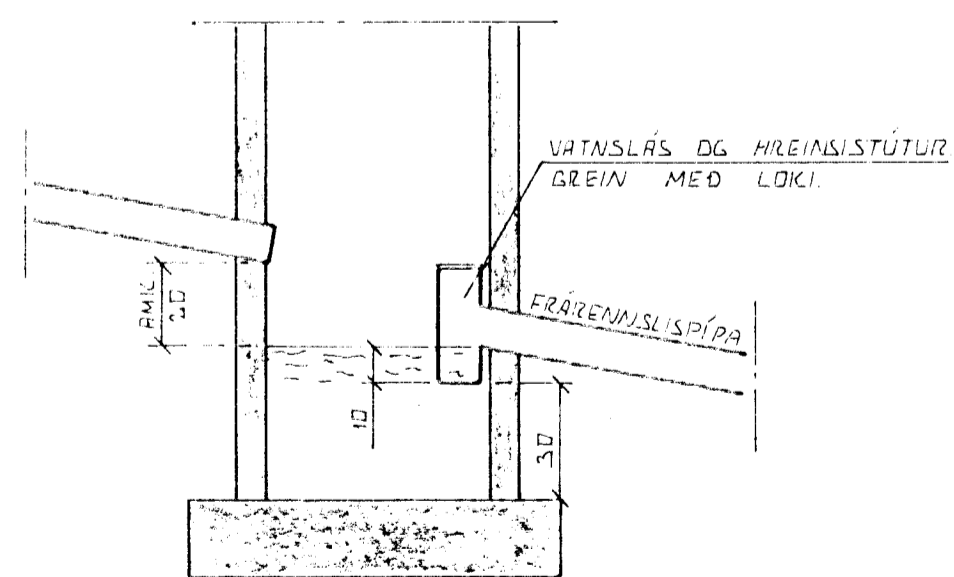


INN TAK VATNSVEITU

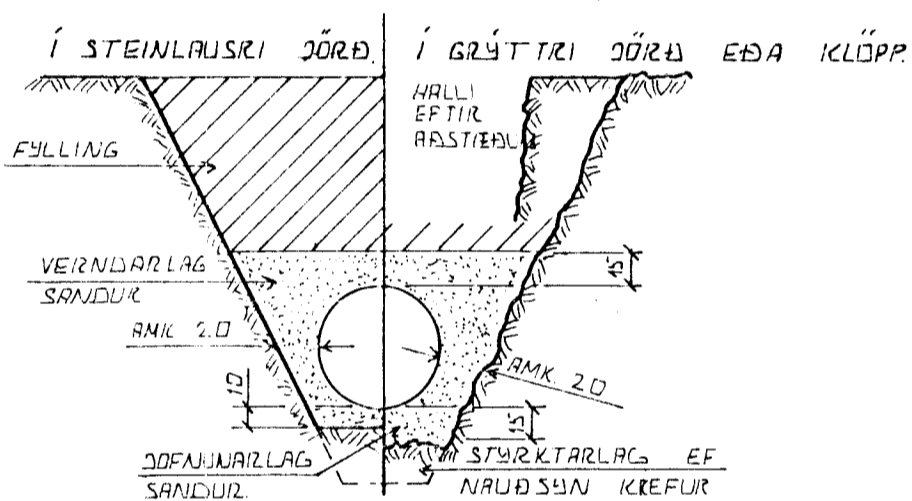
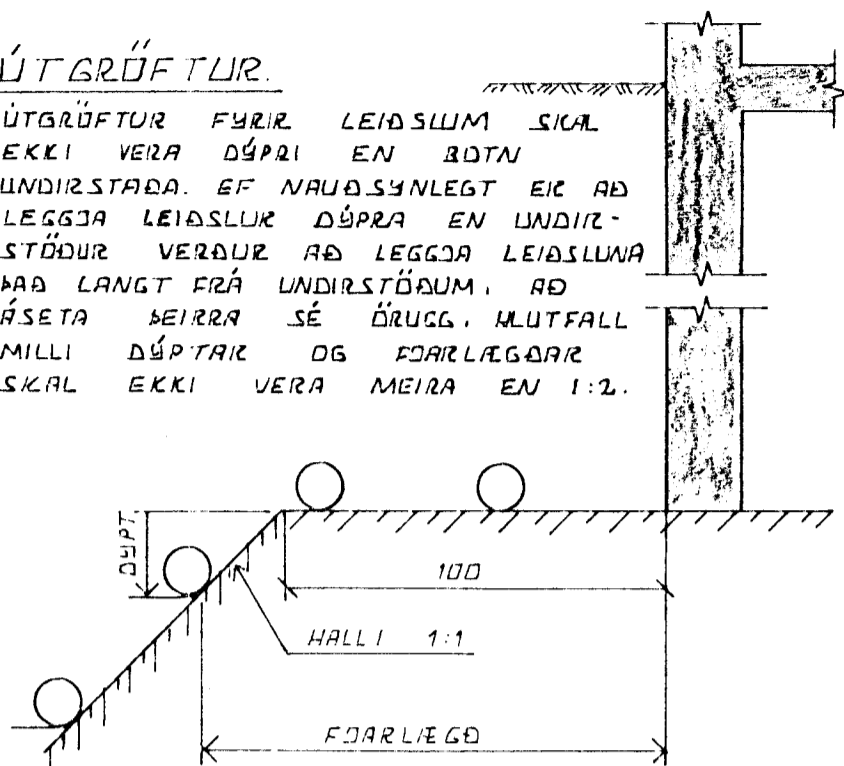


SAFNBRUNNUR

BRUNNUR FYRIR DARÐVATN OG REGNVATN
FRÁRENNSLISPIÐA SKAL VEIRA AMK 150 CM
FRÁ GYFIRBORÐI DARÐVEGS.

ÚTGRÖFTUR

ÚTGRÖFTUR FYRIR LEIÐSLUM SICAL
EKKI VEIRA DÚPRI EN BOTN
UNDIRSTABA. EF NAUÐSYNLEGT EIC AÐ
LEGGJA LEIÐSLUK DÚPRA EN UNDIR-
STÖÐUR VERÐUR AÐ LEGGJA LEIÐSLUNA
AÐ LANGT FRÁ UNDIRSTÖÐUM. AÐ
ÁSETA ÞEIRRA SÉ ÖRUGG. MLTFALL
MILLI DÚPTAK OG FÖRLEGGÐAR
SICAL EKKI VEIRA MEIRA EN 1:2.

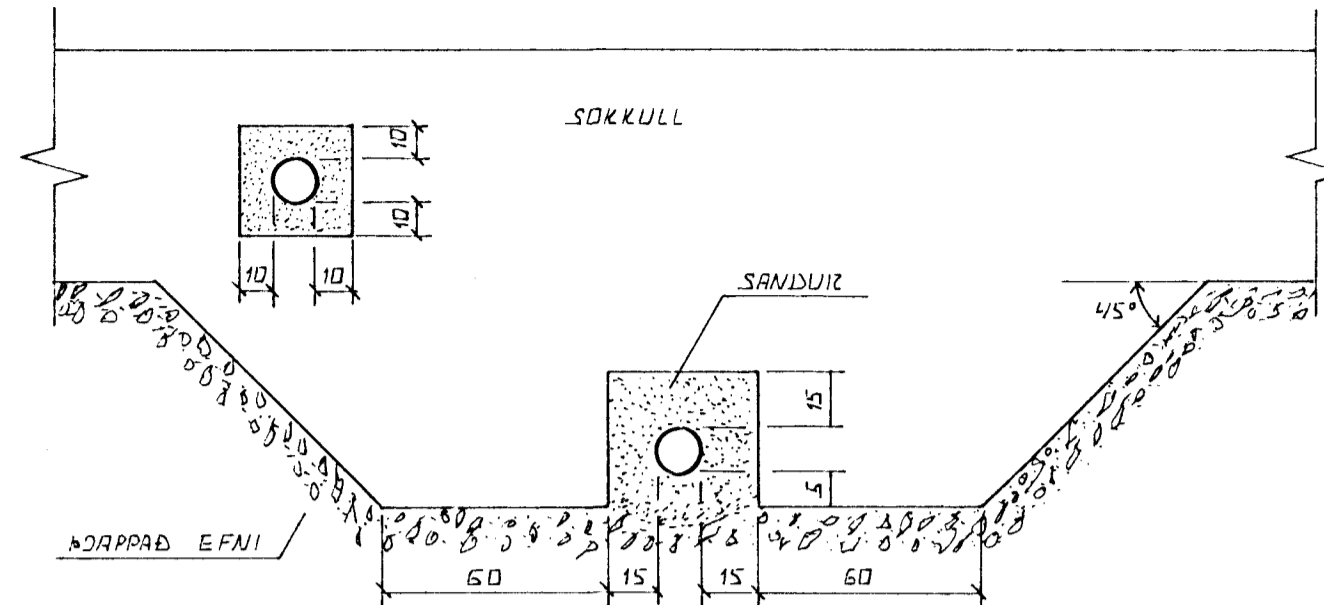


LEIÐSLUSKURÐIR PLASTRÖRA

BYRÐARGETA PLASTRÖRA TIL AÐ STANDAST
NOTÁLAG AUK ÞUNGANS AF DARÐLACINU SEM
GYR LEIÐSLUNNI LIGUR RÆÐST EINGÖNGU
AF HVAD VEL SANDUR ER ÞDAPPAÐUR KRINGUM
RÖRIN. ÞESS VEGNA SICAL VANDA MÖGG
ÞDAPPAÐN MÆR SEM ÁHETTA ER Á
UMFERÐARLÁSI.

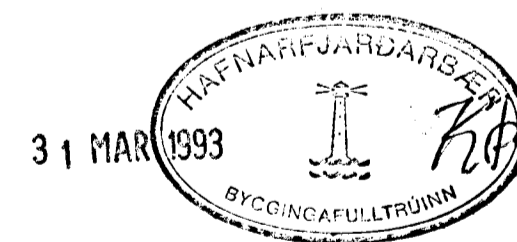
TÁKN FYRIR GRUNNLAGNIR

- SKOLPLÖGN _____
- REGNVATNSLÖGN _____
- REGNVATNSLÖGN + DARÐVATNSLÖGN _____
- DARÐVATNSLÖGN _____



FRÁGANGUR LAGNA UNDIR OG Í SÖKKULVEGG

GRÁFIÐ SICAL FYRIR LÖGNUM UNDIR SÖKKULUM. ÁÐUR
EN ÞEIR ERU STEYPTIR.



BR.NR.	DAGS	EÐLI BREVINGAR	SIGN.
FAGRAHLÍÐ 3 HAFNARFIRÐI ALMENNAR SKÝRINGAR, FRÁRENNSLISLAGNIR OG INNTAK VATNSVEITU. MÆLIKV.			DAGS. JAN 93 HANNAÐ 4/2 TEIKNAD 4/2 VERK NR. 9303
SIGURÐUR ÞORLEIFSSON TEKNIFRÆÐINGUR F.T.F.I. STRANDGÖTU 11 HAFNARFIRÐI SÍMI 54751			BLADNR. 2-01