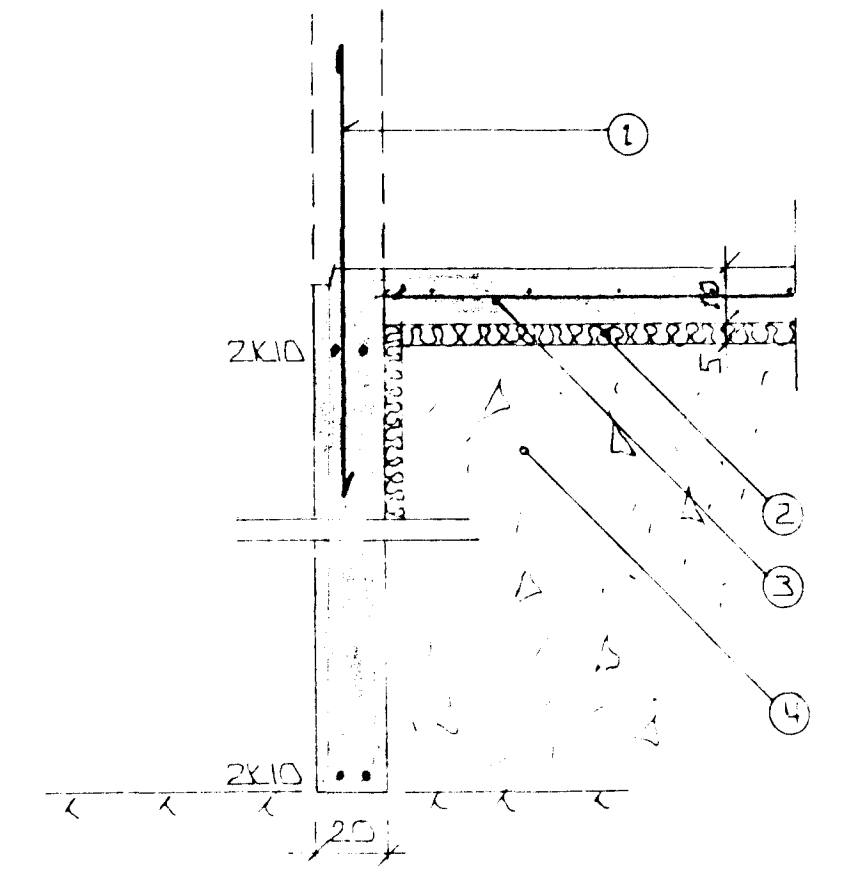
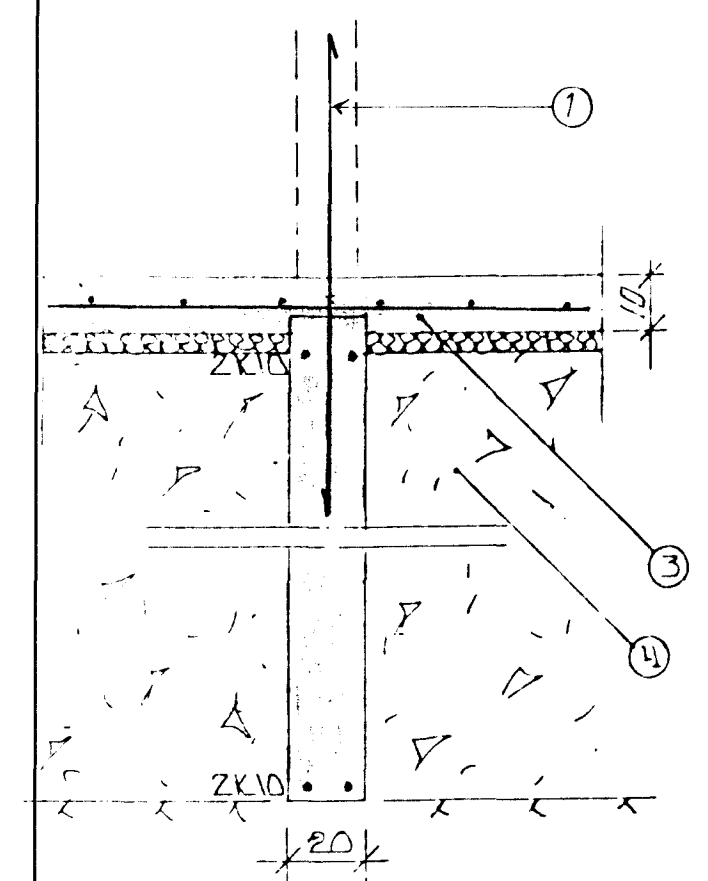


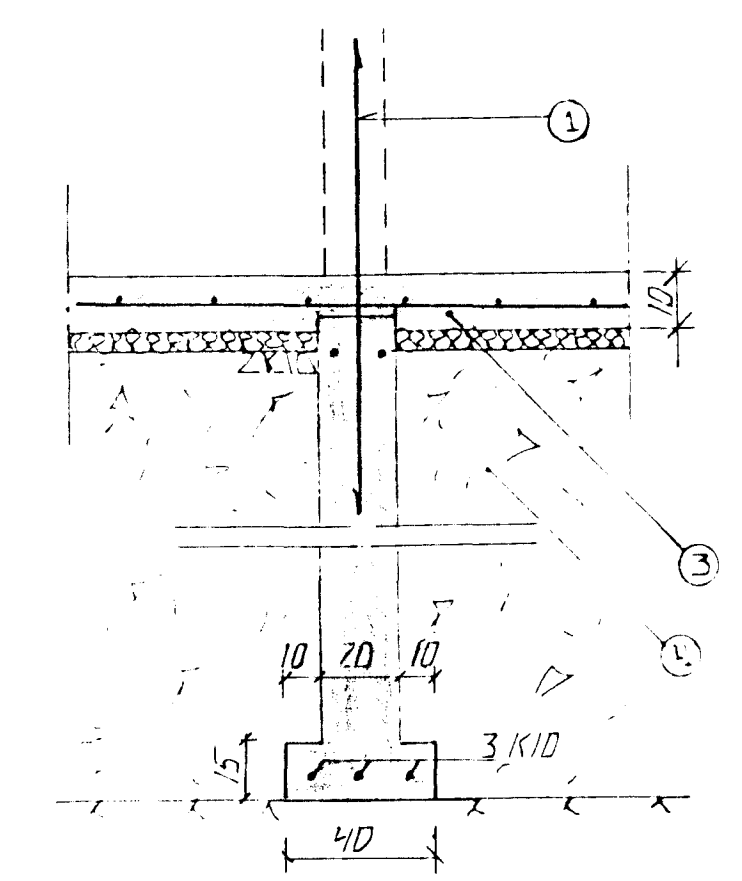
GRUNNMÝND, 1:50



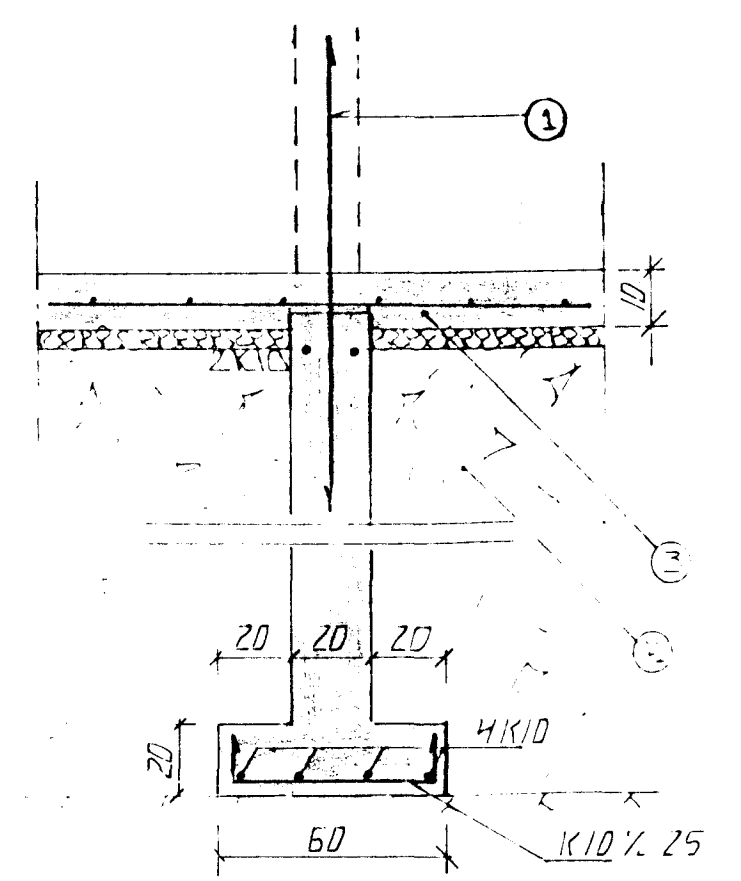
SNID 1 í ÚTVEGGI 1:20



SNID 2 í MILLIV 1:20



SNID 3 í MILLIV 1:20

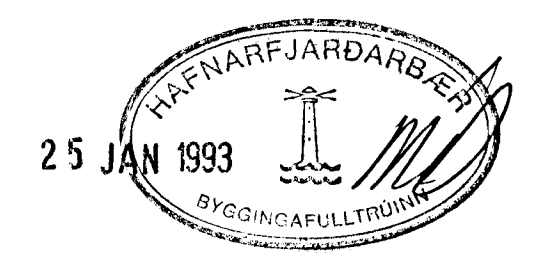


SNID 4 í MILLIV 1:20

SKYRINGAR

- ALMENNAR SKYRINGAR SJA BL. NR. 1-01.
- 1 TENGIJARN K10 c/c 30 L= 120 OG STANDI AMK. 50 CM.YFIR PLÖTU.
 - 2 10 CM. JÄRNBENT PLATA K8 c/c 25#
 - 3 50 MM. PVC EINANGRUN. HARPRESSUÐ P. E. 25 - 30 KG/M³ EINANGRUNIN NAI AMK.50 CM. NIDUR FYRIR PLÖTU A ÚTVEGGJUM.
 - 4 GRUSAR EDA HRAUNFYLLING, FROSTERI OG ÞJAPPIST Í LÖGUM MED TITRABJÖPPU. LAGÞYKKT RADIST AF STÆRD ÞJÖPPUNNAR.
- 2k 10 EFST OG NEDST Í SÜKKULVEGGJUM. JÄRNIN SBU SAMFELD OG HEIL UM HÖRN VID SAMSKEYTTI SKULU ÞAU SKETT AMK. SEM SVARAR SKETTILENGD. ATHYGLI ER VAKIN A AKVÆÐUM RÆFVEITU UM SAMTENGINGU MEDRI SÜKKULJÄRNA SJA TEIKNINGU RÆFLAGNAHÖNNUDA.

STEYPA:
 $S \geq 250$ V/S $\leq 0,5$
 LOFT $\geq 6\%$
 SEMENT ≥ 300 KG/M³



BR. NR.	DAGS	EDLI BREVTINGAR	SIGN.
FAGRAHLÍÐ 3 HAFNARFJÖRÐI			DAGS 25. 93
UNDIRSTÖÐUR. MÁLTEIKNING			HAUNAS 22
			TEIKNAD 42
			VERK NR. 9303
MELKV. 1:50, 1:20			BLAD NR.
SIGURÐUR ÞORLEIFSSON TEKNIFRÆÐINGUR F.T.F.I.			1-02
STRANDGÖTU 11 HAFNARFJÖRÐI SÍMI 54151/54255			