

OFNATAFLA
FAGRAHLÍÐ 3, HAFNARFIRÐI

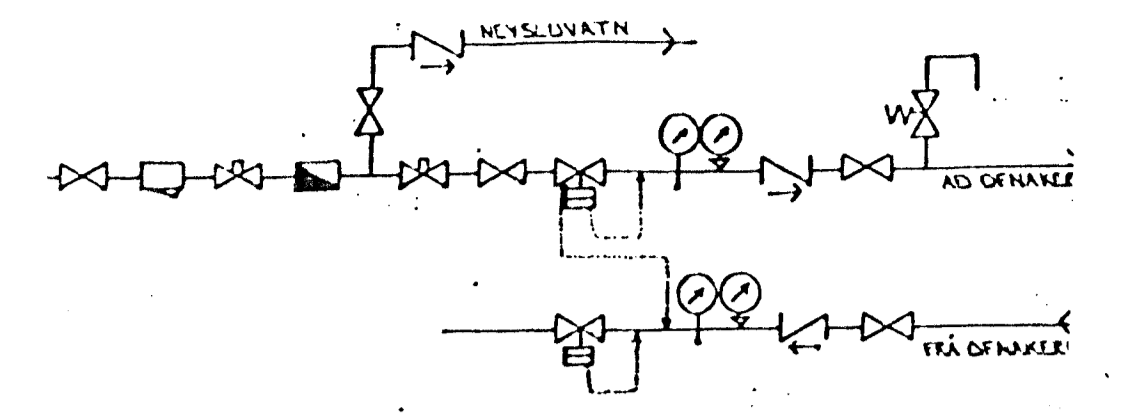
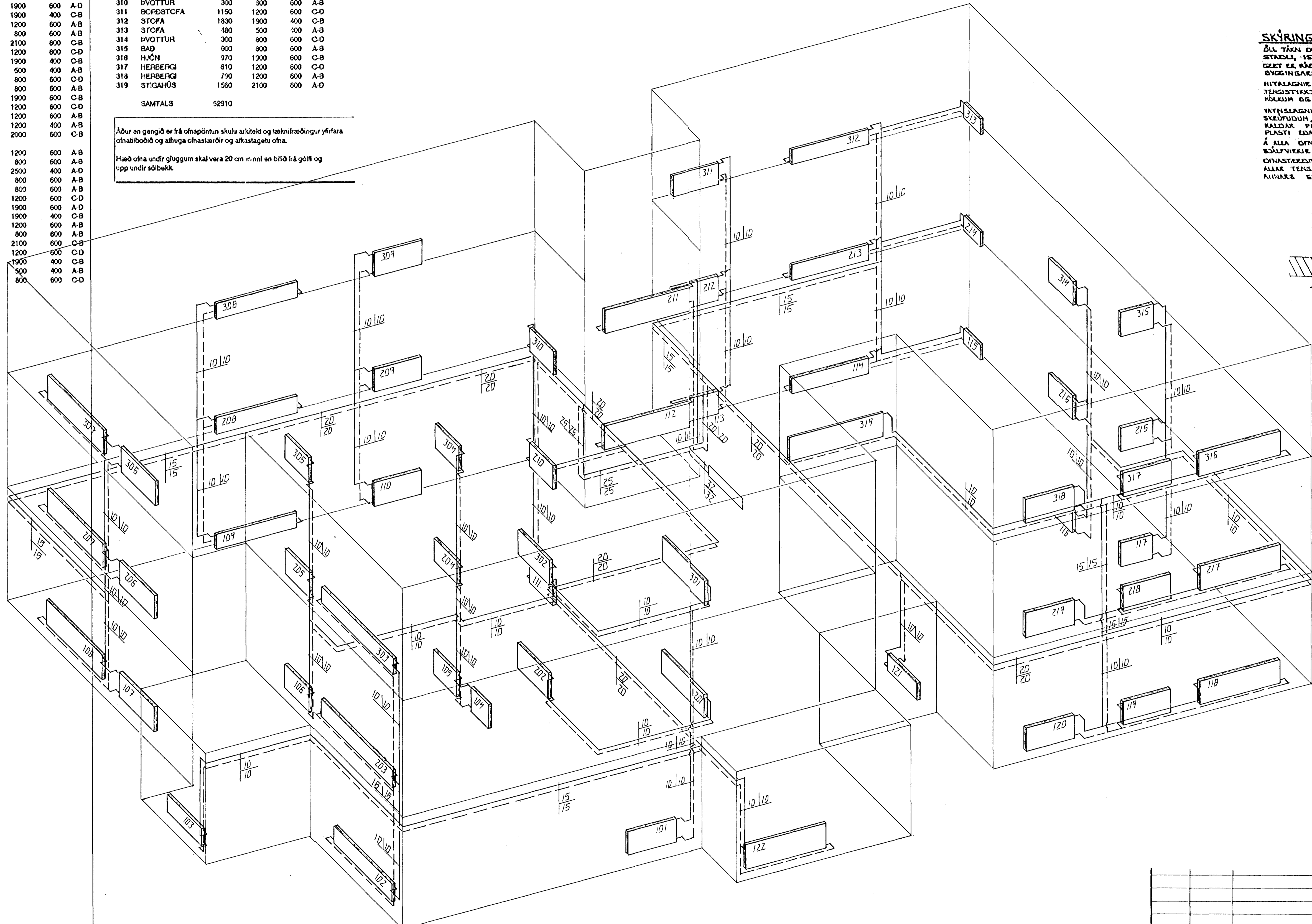
ofn nr.	Slóðsetn.	Hitabírf Kcal/h	m. lengd MM	m. hæð MM	Tenging
101	HJÓN	720	1200	600	A-B
102	STOFA	1980	1900	400	A-D
103	ANDDYFI	550	1000	400	A-B
104	BAD	300	500	600	C-D
105	BVOTTUR	300	800	600	A-B
106	BAD	500	800	600	A-B
107	HERBERGI	630	1200	600	C-D
108	HJÓN	1060	1900	600	A-D
109	STOFA	1830	1900	400	C-B
110	BORDSTOFA	1100	1200	600	A-B
111	BVOTTUR	300	800	600	A-B
112	STIGAHÚS	1560	2100	600	C-B
113	BORDSTOFA	950	1200	600	C-D
114	STOFA	1580	1900	400	C-B
115	STOFA	400	500	400	A-B
116	BVOTTUR	300	800	600	C-D
117	BAD	500	800	600	A-B
118	HJÓN	930	1900	600	C-B
119	HERBERGI	580	1200	600	C-D
120	HERBERGI	750	1200	600	A-B
121	ANDDYFI	550	1200	400	A-B
122	HJÓLVAGNAR	1100	2000	600	C-B
201	HJÓN	850	1200	600	A-B
202	BAD	450	800	600	A-B
203	STOFA	2450	2500	400	A-D
204	BVOTTUR	300	800	600	A-B
205	BAD	500	800	600	A-B
206	HERBERGI	570	1200	600	C-D
207	HJÓN	970	1900	600	A-D
208	STOFA	1650	1900	400	C-B
209	BORDSTOFA	1040	1200	600	A-B
210	BVOTTUR	300	800	600	A-B
211	STIGAHÚS	1560	2100	600	C-B
212	BORDSTOFA	860	1200	600	C-D
213	STOFA	1370	1900	400	C-B
214	STOFA	360	500	400	A-B
215	BVOTTUR	300	800	600	C-D

216	BAD	450	300	600	A-B
217	HJÓN	350	1900	600	C-B
218	HERBERGI	520	1200	600	C-D
219	HERBERGI	600	1200	600	A-B
301	HJÓN	350	1200	300	A-B
302	BAD	150	800	600	A-B
303	STOFA	2350	2500	400	A-D
304	BVOTTUR	300	800	600	A-B
305	BAD	500	800	600	A-B
306	HERBERGI	870	1200	600	C-D
307	HJÓN	1120	1900	600	A-D
308	STOFA	1880	1900	400	A-D
309	BORDSTOFA	1190	1200	600	A-B
310	BVOTTUR	300	300	600	A-B
311	BORDSTOFA	1150	1200	600	C-D
312	STOFA	1830	1900	400	C-B
313	STOFA	180	500	400	A-B
314	BVOTTUR	300	800	600	C-D
315	BAD	500	800	600	A-B
316	HJÓN	970	1900	600	C-B
317	HERBERGI	610	1200	600	C-D
318	HERBERGI	790	1200	600	A-B
319	STIGAHÚS	1560	2100	600	A-D

SAMTALS 52910

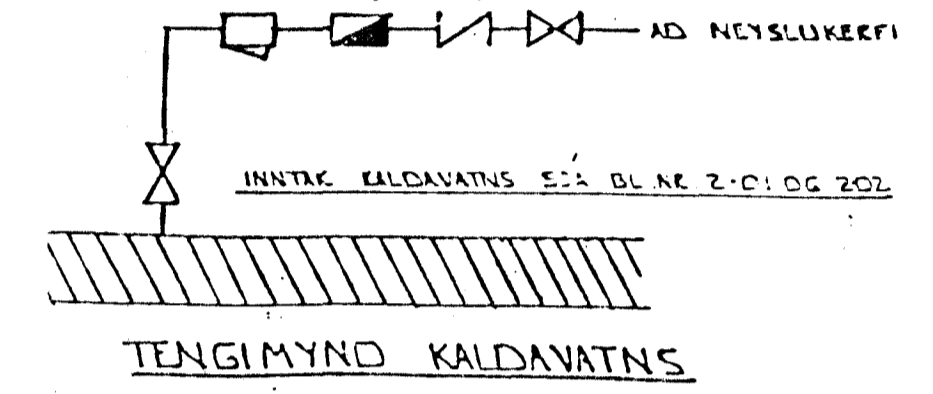
Áður en gengið er frá ofnabúnum skulu arkitekt og tæknifrábendingur yfirfara ofnabúðir og athuga ofnastærðir og aftastagetu ofna.

Hæð ofna undir gluggum skal vera 20 cm minni en bilið frá gólf og upp undir sólbekki.



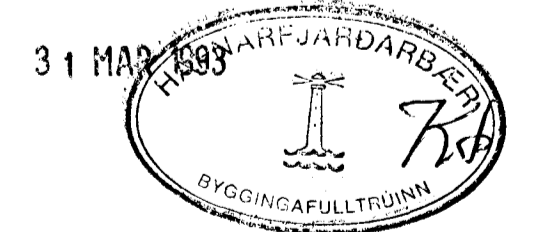
TENGIMYND MELAGR. HITAVEITU.

SKÝRINGAR:
ÖLL TÆKN OG BÝTINGAR EYU SV. ÍSLENSKUM STADLA, ÍST. 14.
GLET ER BÚÐ FYRIR AD EINANGEUM MÓS SÉ SEV. BYGGINGARSAHNAKAT.
HITALAGNIK SKULU VERA SVARTAR JÄRNPIPUR MED SKRUFUDUM TENGISTYKKUM OG EINANGEAST MED AKK 20 MM GLEULLAR-KÖLUM OG VEFJAST MED PLASTI EDA SÍSLAPPA.
VATNSLAGNIK SKULU VERA GALVANHÖDDAR JÄRNPIPUR MED SKRUFUDUM TENGISTYKKUM OG EINANGEAST SEM HITALAGNIK. KALDAR PIPUR OG TENGISTYKKI VEFJAST FYRST MED PLASTI EDA SÍSLAPPA.
Á ALLA OFNA KOMI LOFTSKRÖÐUR STILLITÉ OG SKALFRIKKE ÖFNUGAT.
OFNASTÆRDIR SKULU MIÐAST VÍÐ HITAVEITU ÁE 140°C. ALLAR TENGINGAR AD FRÁ OFNUM EYU 10MM. NEMA ANNAKS ÉE GETID.



Einingargrömming
Veggir = 10cm
þak = 20cm
d. 21.

HITALAGNIR RÚMMYND, 1:50



BR. NR.	DAGS	EDLI Breytingar	SIGN.
FAGRAHLÍÐ 3 HAFNARFIRÐI			DAGS JAN. 93
HITALAGNIR, RÚMMYND			HANNAÐ 9/2
			TEIKNAD 4/2
			VERK NR. 9303
MÁLKY. 1:50			BLAD NR.
SIGURÐUR ÞORLEIFSSON TEKNIFRÁBENDINGUR F.T.F.I.			2-06
STRANDGÖTU 11 HAFNARFIRÐI SÍMI 54751/54255			