

JÁRNBENT STEYPA SKÝRINGAR

ALMENNT

Mannvirki þetta skal byggja í samræmi við Lög og reglugerðir um skipulags- og byggingarmál útgefin máí 1992

Undirstöður miðast við þjappaða böglabergsfyllingu $E1 > 50 \text{ MPa}$ og $E2 > 100$ $E2/E1 < 2.2$

Mesta álag á fyllinu er 300 kN/m^2
Minnsta hæð sökkla við útvegg skal vera 1.0 m undir endanlegu jarðvegs-yfirborði, nema um sé að ræða hreina klöpp eða hraunfyllingu. Sökkla skulu þó aldrei vera minna en 0.3 m undir neðri brún botnplötu.

STEYPUSTÁL - JÁRNBENDING

UM BENDISTÁL GILDA ÁKVÆÐI ÍST 10 I 3

JÁRNBENDING ALM. ÁKVÆÐI ÍST 10 I 6

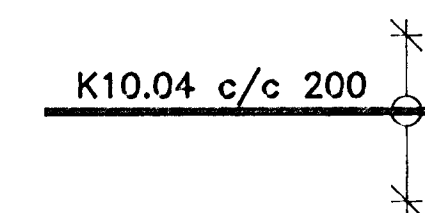
Stál merkt K er kambstál KS 40 með skriðmörk $Of = 400 \text{ N/mm}^2$

Stál merkt K(d)S er suðuhæft KS 40S með skriðmörk $Of = 400 \text{ N/mm}^2$

Stál merkt R er slétt járn St37 með skriðmörk $Of = 240 \text{ N/mm}^2$

— Kambjárn í neðri (nær) brún plötu eða veggjar sé annað ekki tekið fram á teikn.

--- Kambjárn í efri brún plötu eða þeirri hlið veggjar sem nær er

 K10.04 c/c 200 10 mm járn nr. 04 í járnaskrá með 200 mm millibili á svæði sem mállinan nær yfir.

Einföld grind í kross í miðjum vegg (nema annars sé getið)

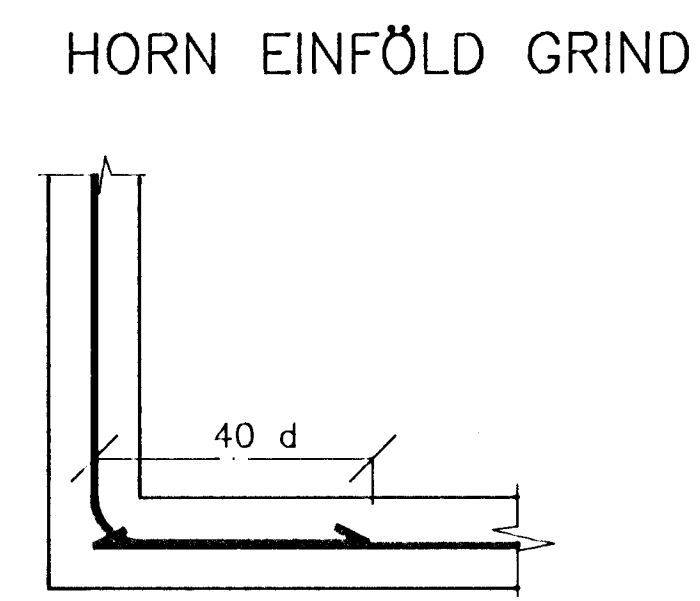
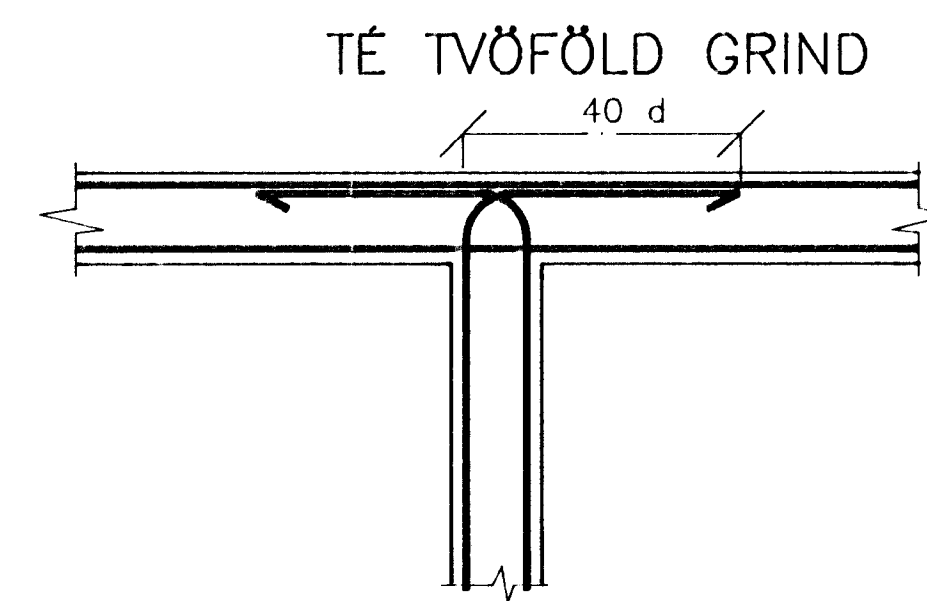
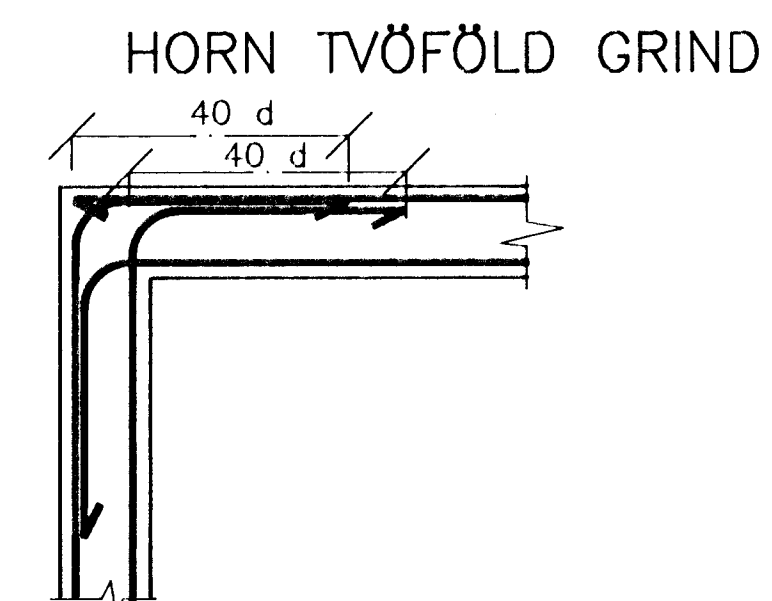
2 Tvöföld grind í kross, hvor grind 3–5 cm frá útbrún veggjar

• Járn beygist inn í aðliggjandi vegg / plötu

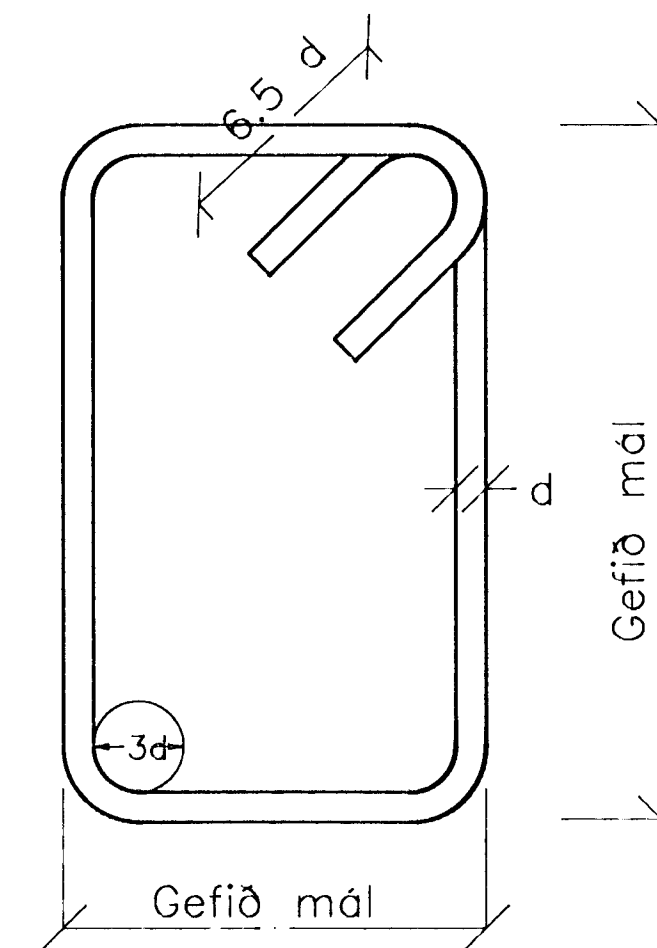
6K16.08 Sex 16 mm kambjárn (Ks40) númer 8 í járnaskrá

← → Gefur stefnu járna sem leggjast næst yfirborði steypu

TENGING JÁRNAGRINDA Á HORNUM



BEYGING JÁRNA: GJARÐIR



Sjá einnig ÍST 10 I 6.2

SKEYTILENGD JÁRNA

Í plötum og veggjum skal ekki skeyta meira en fjórða hvert járn í sama sniði nema annað sé sýnt á teikningu.

Sbr. ÍST 10 I 6.3.2. skal skeytilengd við víxllagningu vera $40 \times d$ ($d =$ þverm. járns)

ÞVERMÁL STANGAR	8	10	12	16	20	25	32
SKEYTILENGD CM	32	40	48	64	80	100	128
Þvermál beygjuhjól Ks40 Kambstál	16	20	24	32	40	50	64
Ks 40S suðuh. stál	4	5	6	8	10	13	16

Sé annað ekki tekið fram komi 2 K12 í kringum op í plötum og veggjum. Járn þessi nái 500 mm útfyrir viðkomandi op

STEINSTEYPA

BROTÞOLSFLOKKAR STEINSTEYPU

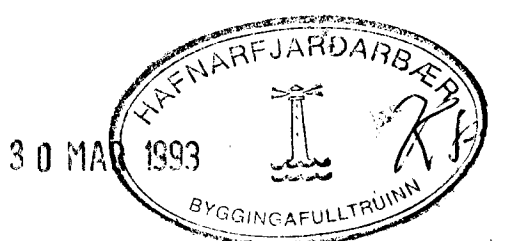
BYGGINGARHLUTI	BROTÞOLS FLOKKUR	IBL. FRAMKV.- FLOKKUR
UNDIRSTÖÐUR	S-200	B
BOTNPLATA	S-200	B
ÚTVEGGIR	S-250	* B
LOFTPLÖTUR	S-250	B
ÖLL ÖNNUR STEYPA	S-250	* B

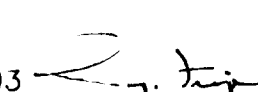
Öll útisteypa skal hafa amk. 300 kg. af sementi í rúmmeter.

Nota skal þjálniefni í alla steypu sem merkt er með * . Þannig skal steypa þessi hafa V/S hlutfall sem er < 0.5 sem gefi sigmál úþb. 5 cm. Með íblöndun þjálniefnis verði sigmál 15–18. (Td. 0.9% íblöndun PERAMIN F35 sem sett er í steypu á staðnum og hrært í 3 mínútur)

LOFTBLENDI: Setja skal loftblendi í alla steypu þannig að loftinnihald verði 5.5 – 6.5%

STEYPUVINNA: Sjá ÍST 10 I 7.



TEKNI NÝBYLI	SIGURDUR INGI ÓLAFSSON F.T.F.I. NÝBYLAVEGUR 22 - 200 KÓPAVOGUR SÍMI 91 40098
VERKEFNI	FAGRAHLÍÐ 5 HAFNARFIRÐI
HEITI	JÁRNBENT STEYPA: SKÝRINGAR
T. síð R. Y síð KV	
DAGS.	mars 93  NR. 220.1.1