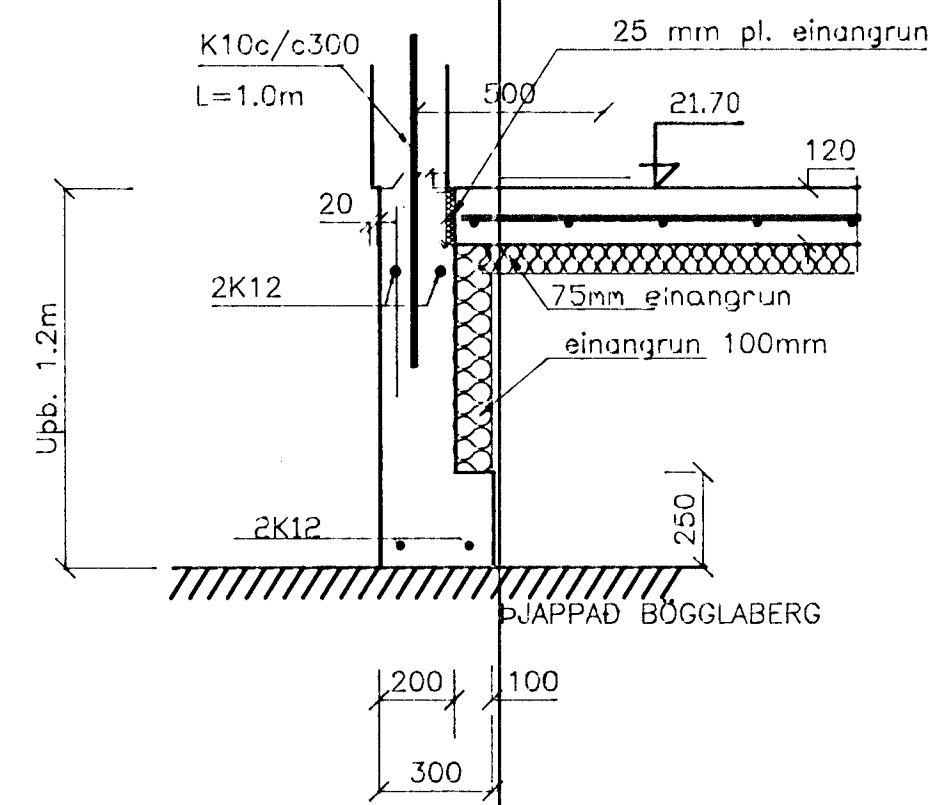
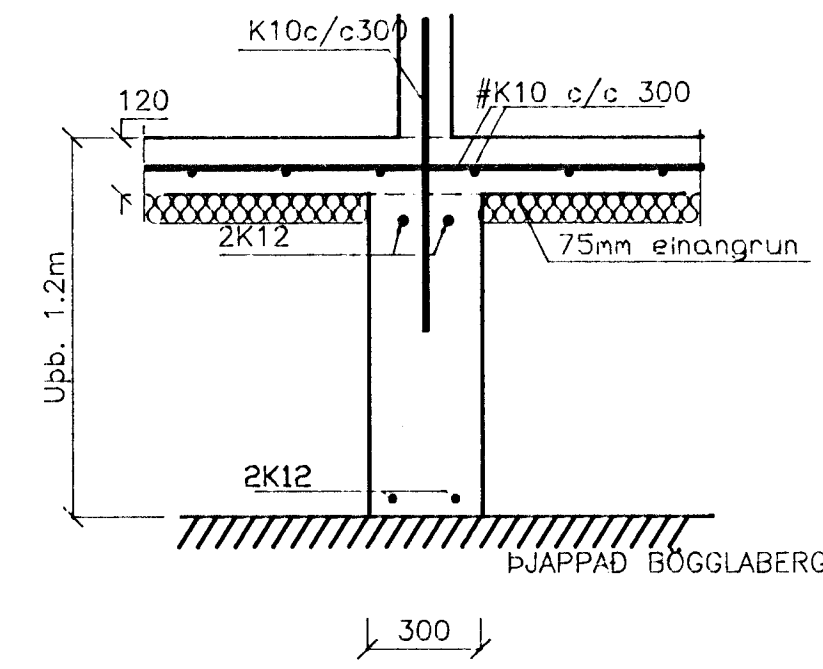


# JÄRNBENT STEYPA: SNID Í UNDIRSTÖÐUR 1:20

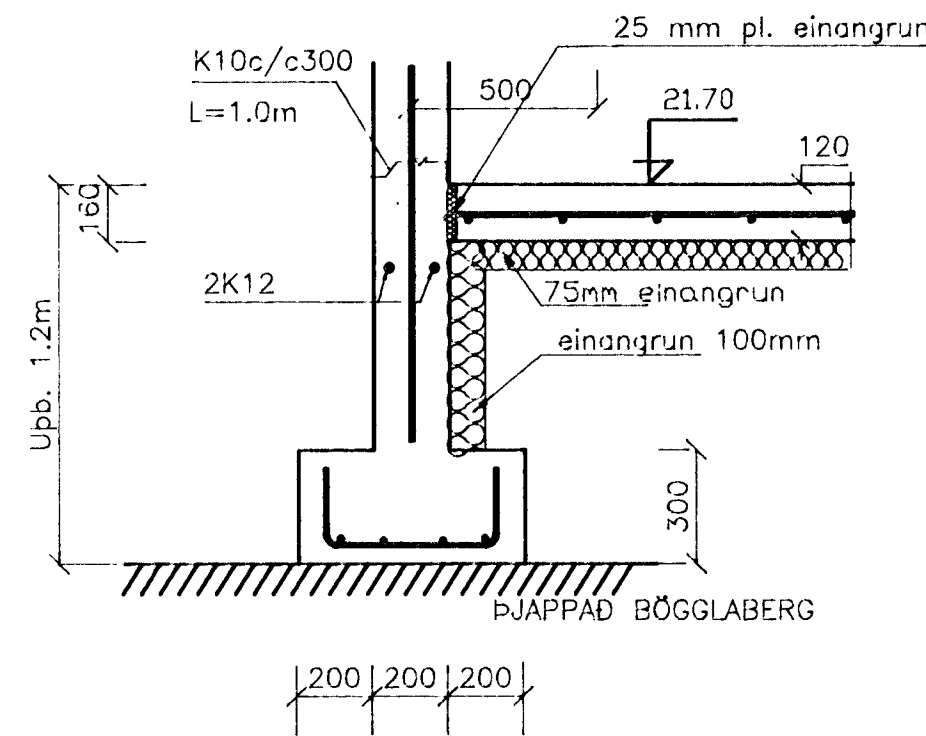
SNID A-A 1:20



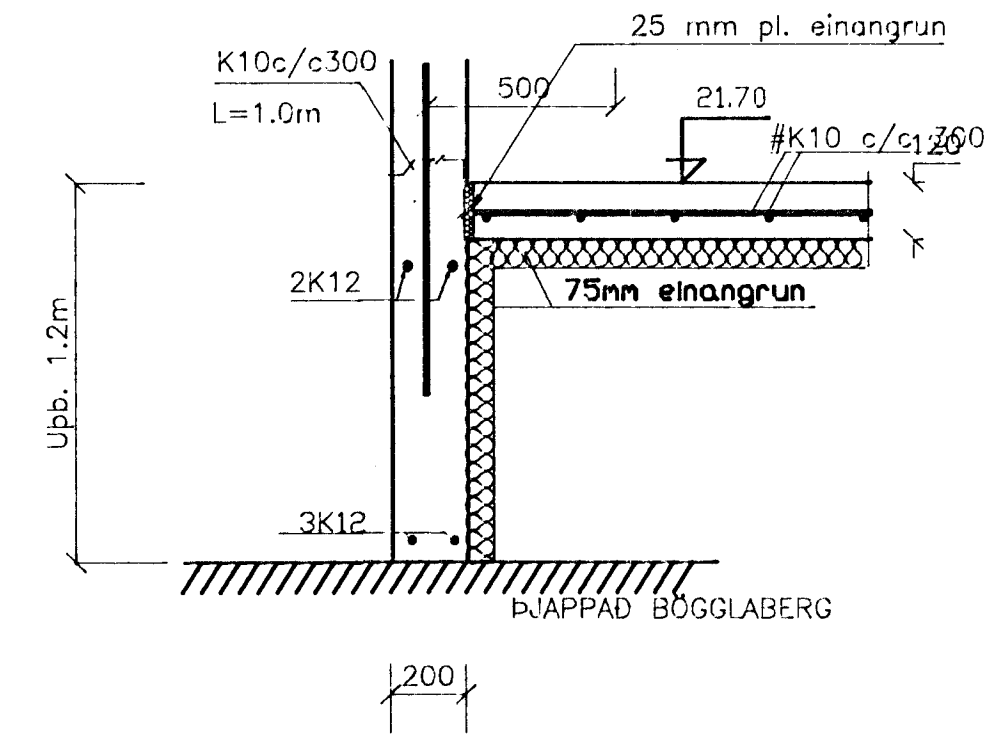
SNID B-B 1:20



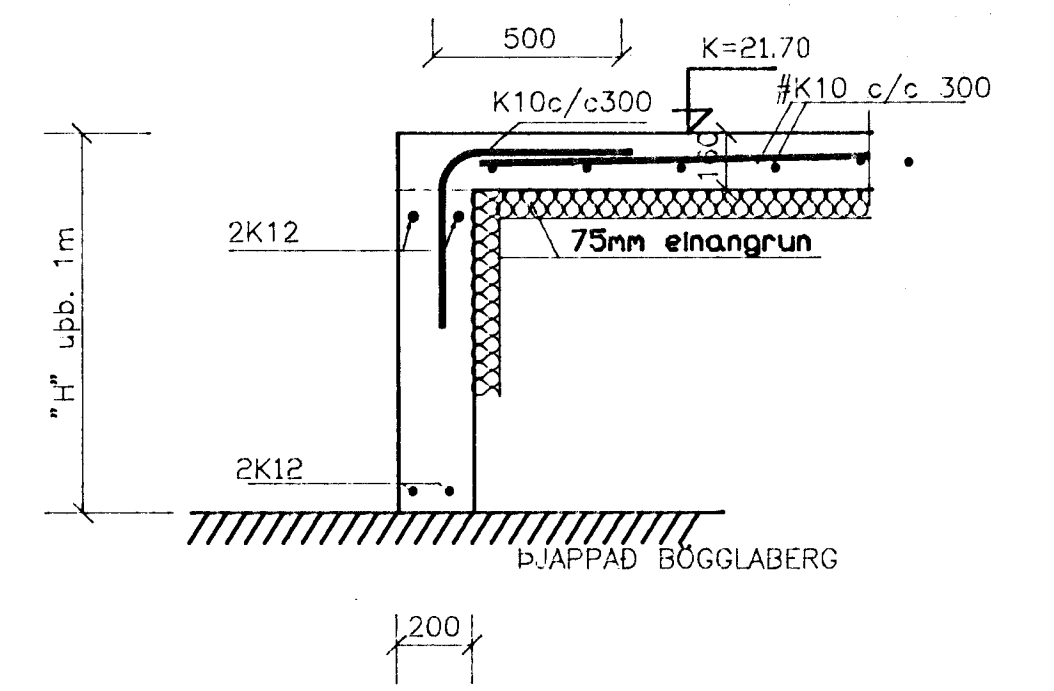
SNID C-C 1:20



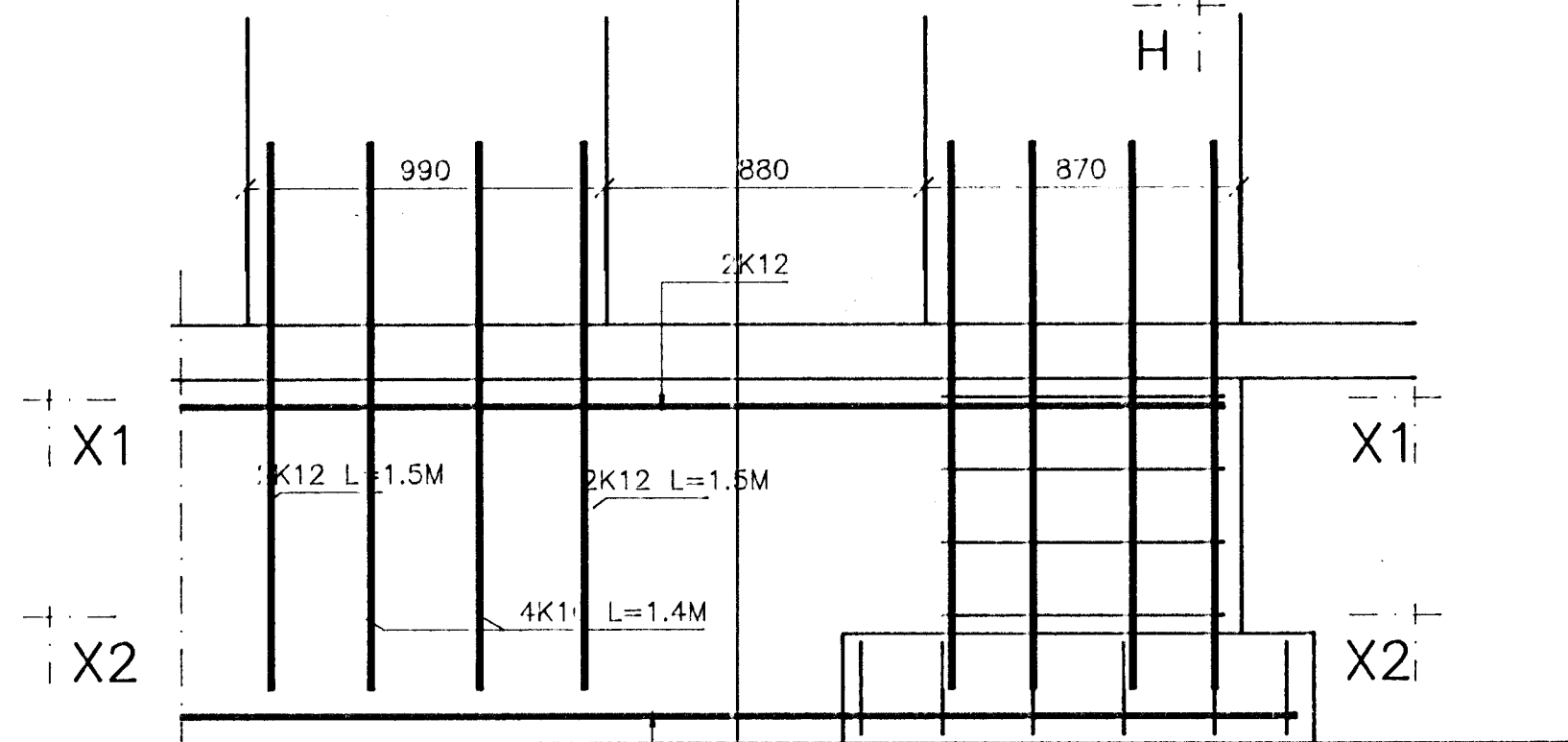
SNID D-D 1:20



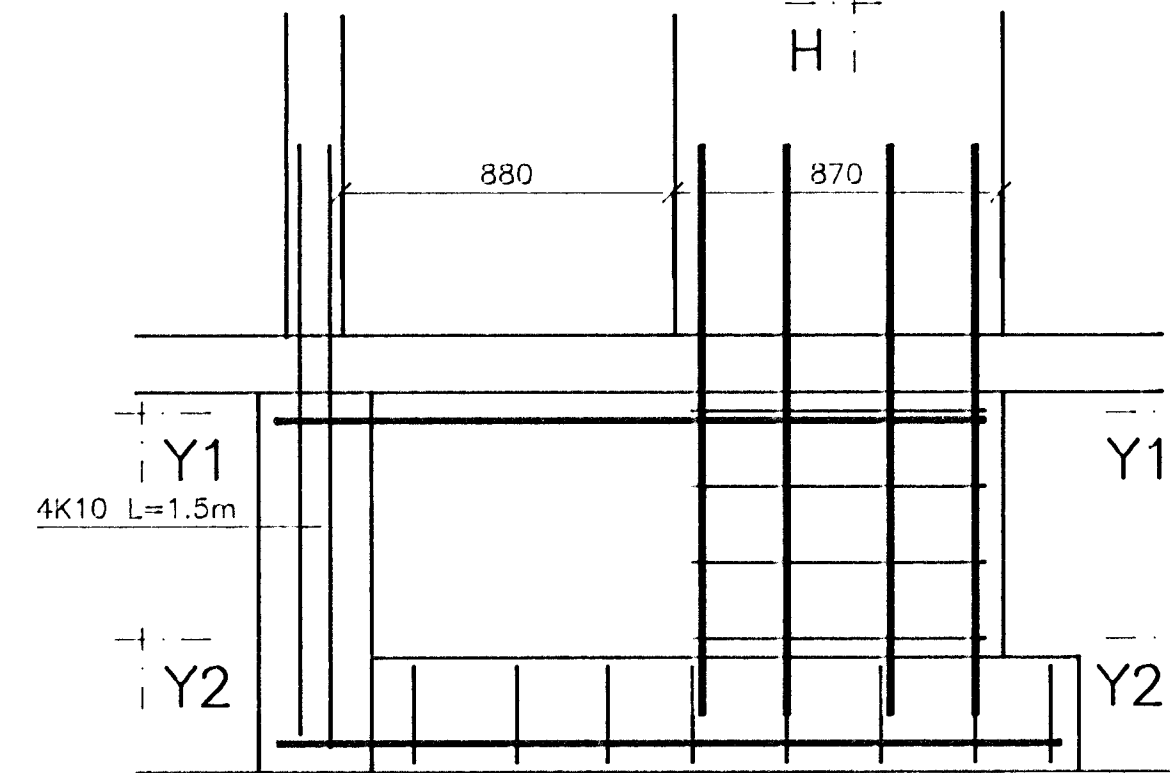
SNID E-E 1:20



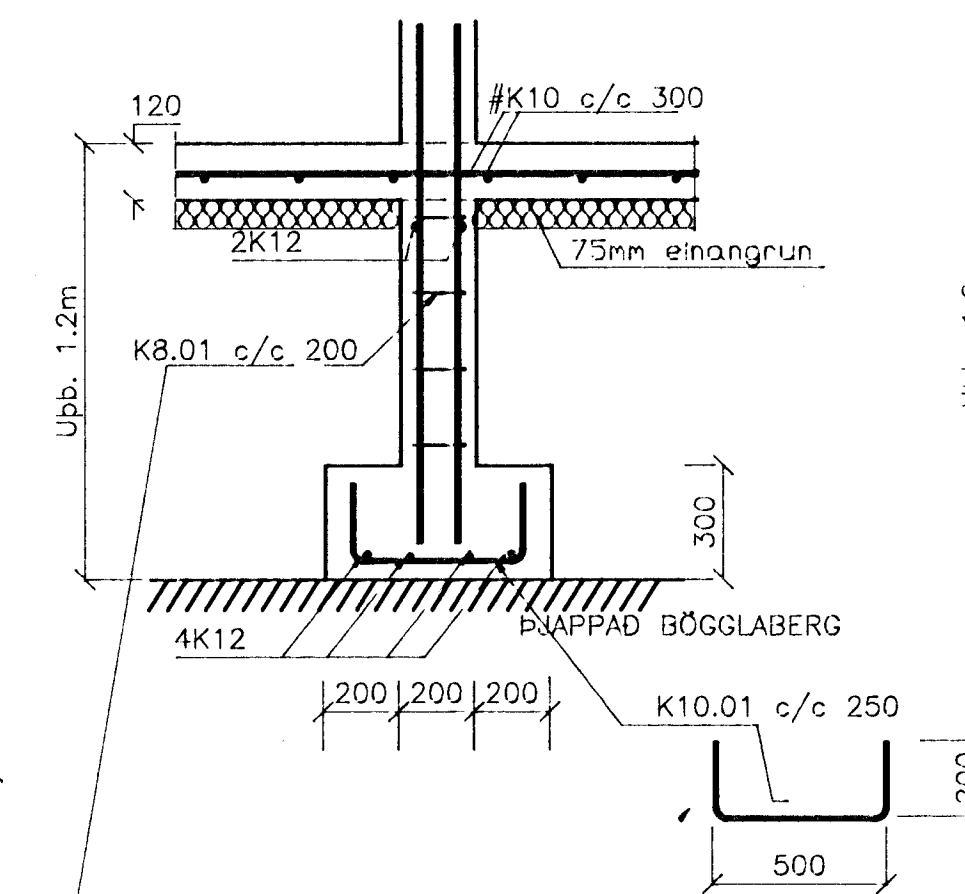
Súluundirstaða U1 1:20



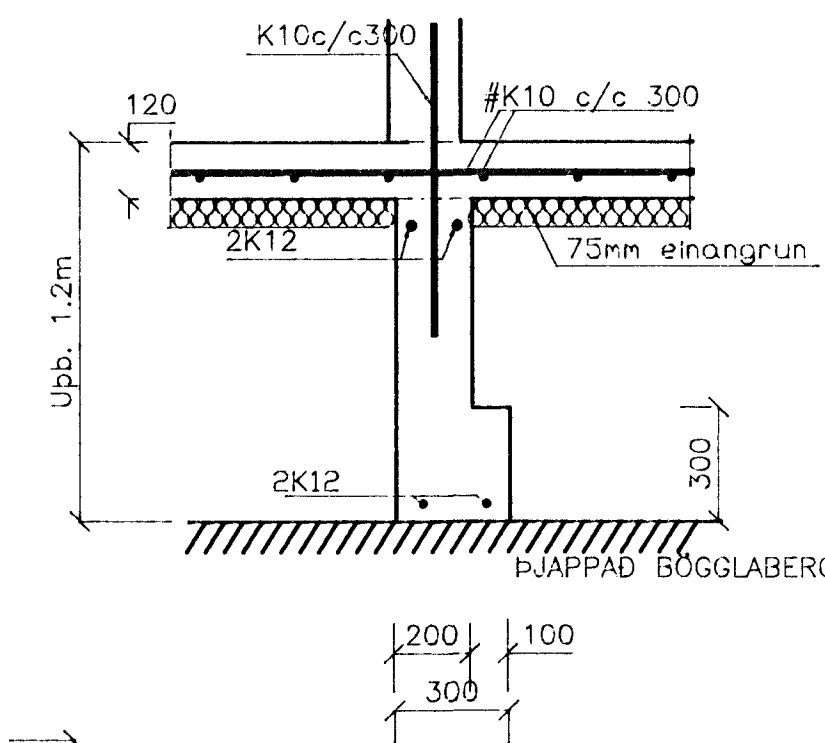
Súluundirstaða U2 1:20



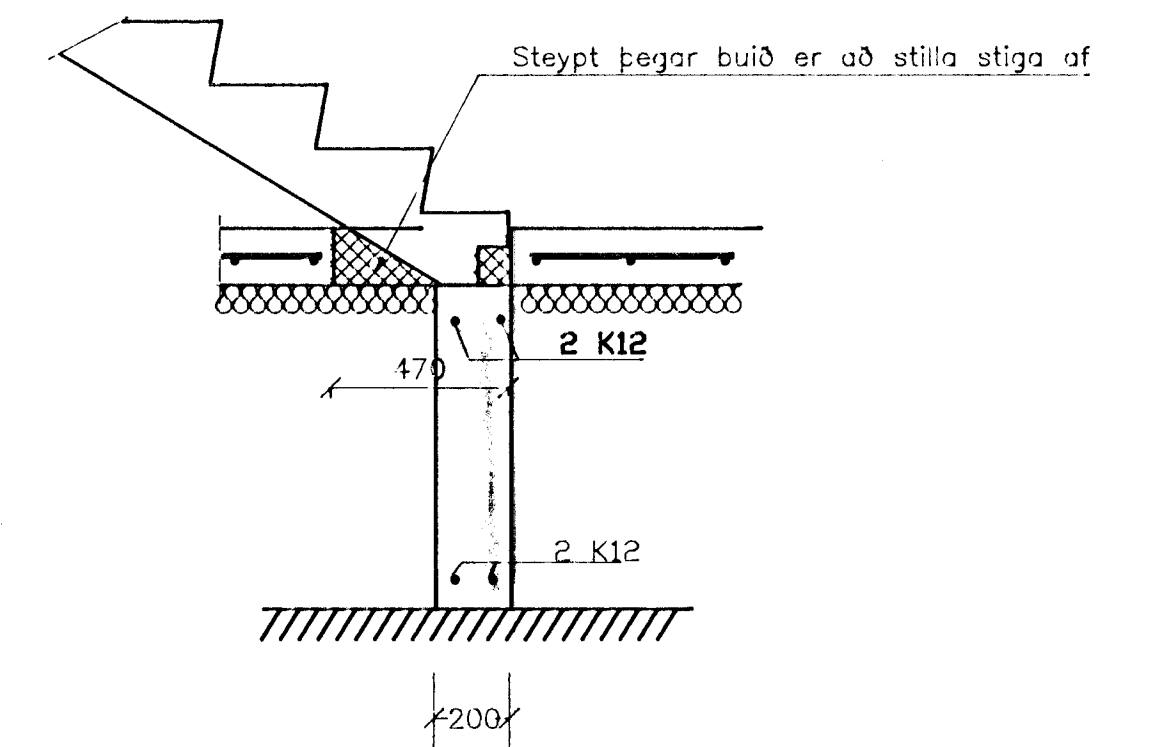
SNID H-H 1:20



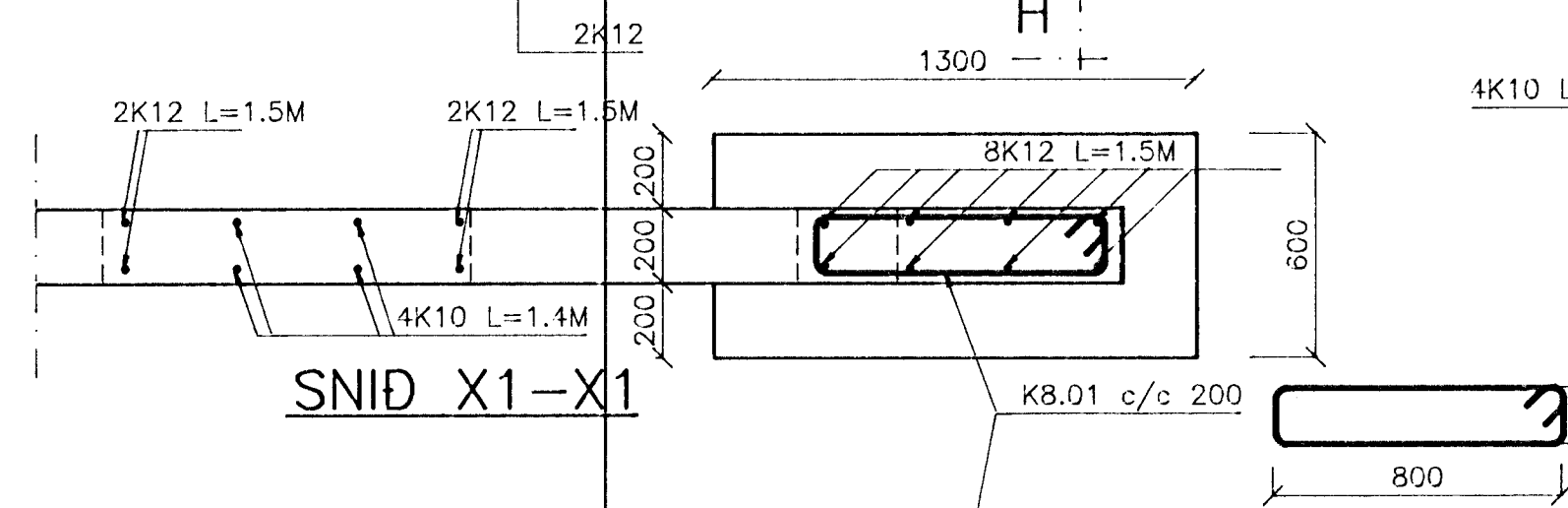
SNID F-F 1:20



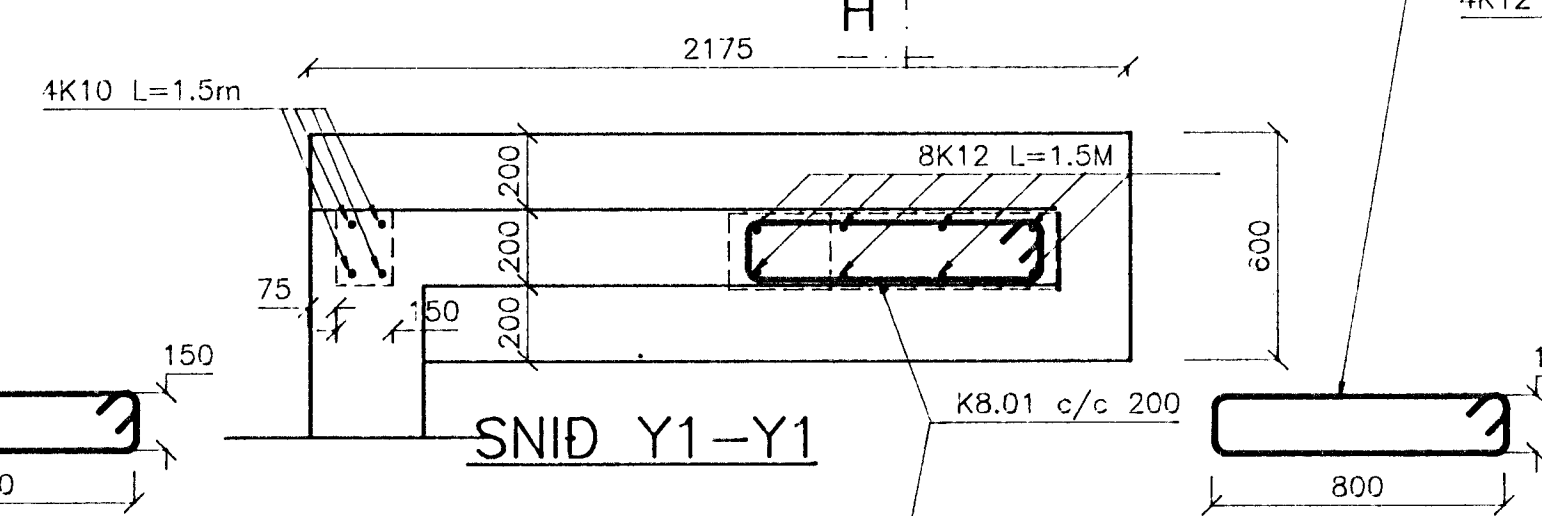
SNID G-G 1:20



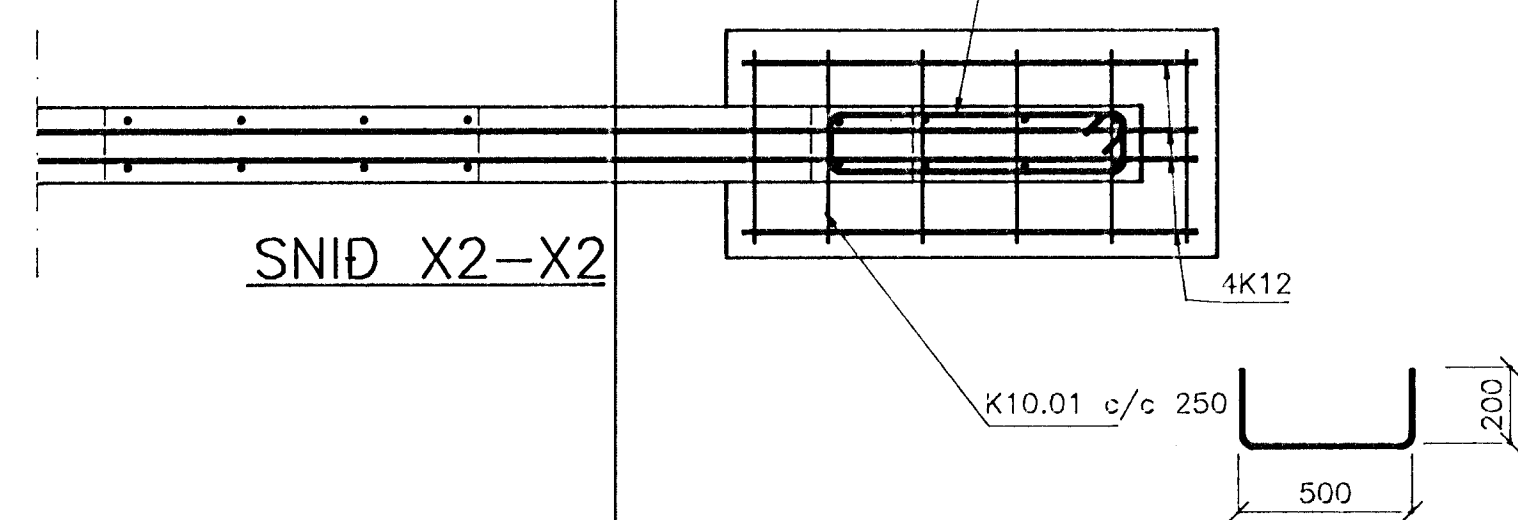
SNID X1-X1



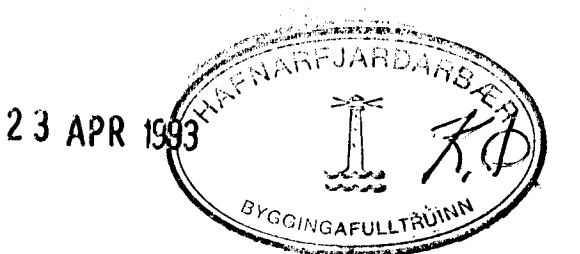
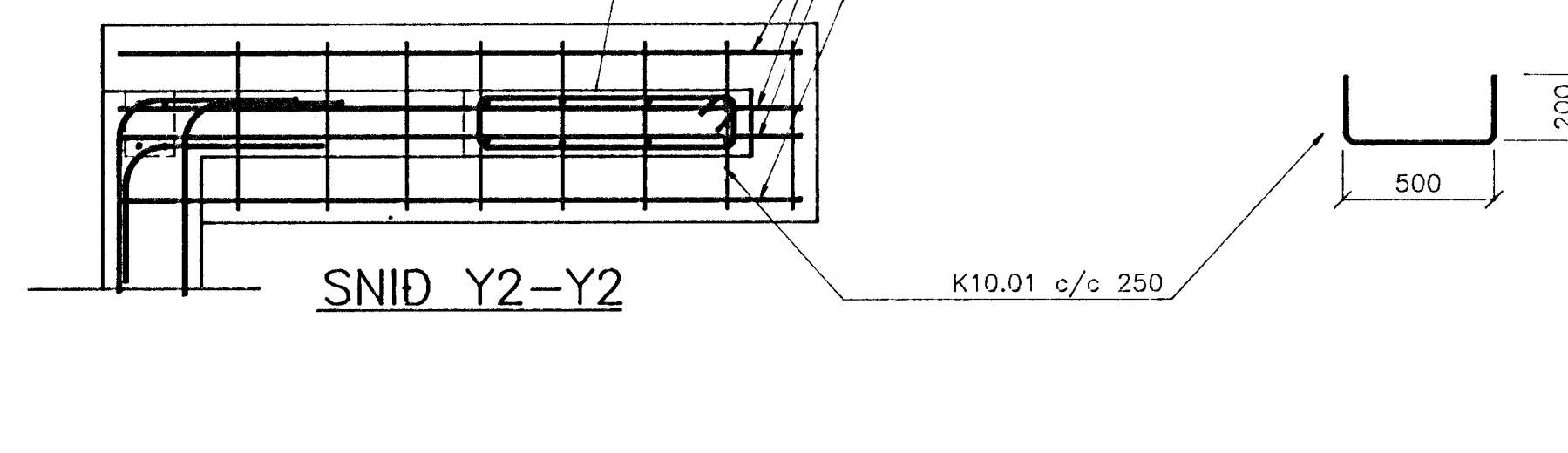
SNID Y1-Y1



SNID X2-X2



SNID Y2-Y2



**SKÝRINGAR:**

Undirstöður miðast við þjappaða hraun, eða böglabergsfyllingu sem gefi E2 umk. 100 MPa og E2/E1 sé minna en 2.2

Upp í súlur og þar sem veggandar eru gangi 2K12 jarn 1100mm löng, sjá punkta á grunnmynd.

SJÁ ENNFREMUR SKÝRINGAR Á BL. 220.11

Breytt 20.4.93 Fijótandi plata Sig. Ingi

TEKNIKEFNI NYBYLI SIGURDUR INGI ÓLAFSSON E.F.EI. NYBÍLAVEGUR 22 - 200 KOPAVOGUR SÍMI 91 40098

VERKEFNI FAGRAHLÍÐ 5 HAFNARFIRÐI

HEITI JÄRNBENT STEYPA : SNID Í UNDIRSTÖÐUR .

T: SIÓ R. Y. KV 1:20

DAGS. mars 93 NR. 220.12