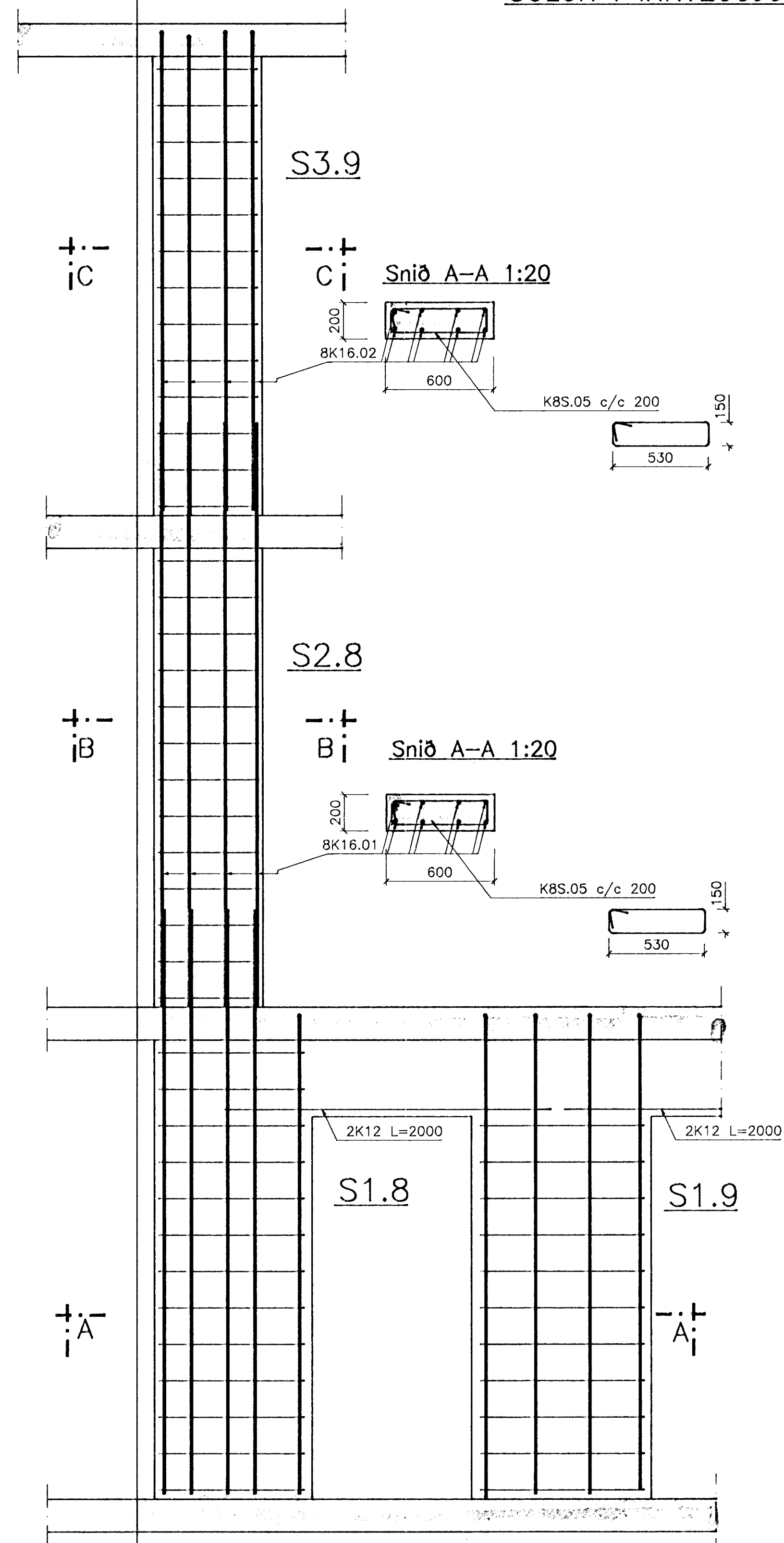


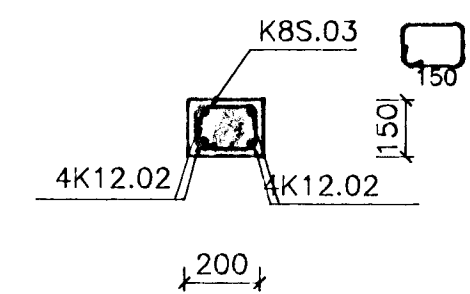
JÁRNBENT STEYPA:
SÚLUR Í INNVEGGJUM 1:20



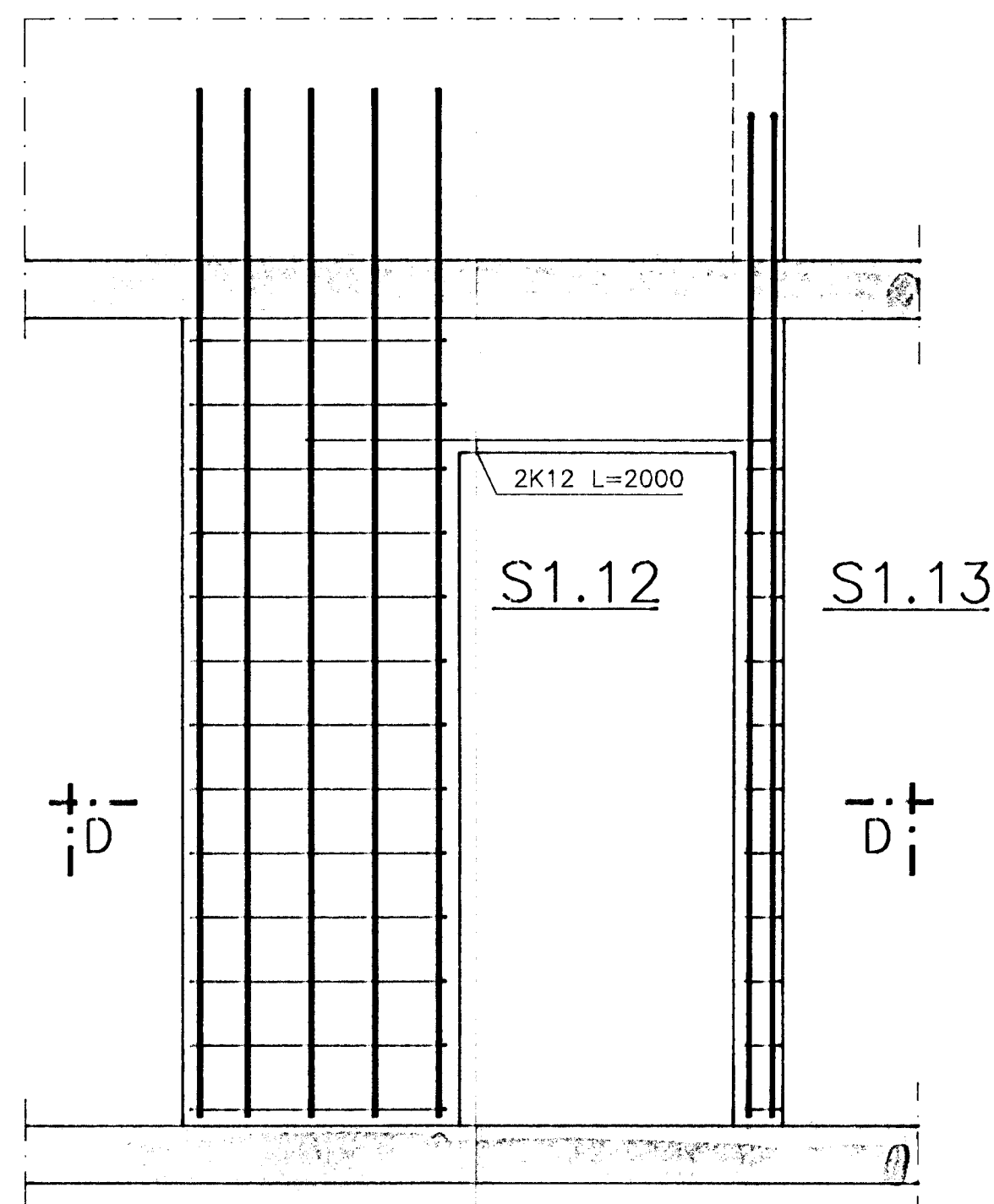
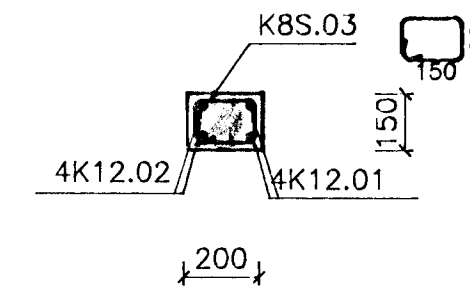
JÁRNASKRÁ

Gerð	K	Ka	Lengd mm	Merki	Fjöldi	Stöður
810	8	c/c200	2100	K8S.01	2X13 2X13	S1.8 S1.12
920	8	c/c200	2300	K8S.02	2X11	S1.9
100	8	c/c200	650	K8S.03	2x11 2x11 2x11	S1.13 S1.11 S2.11 S3.11
100	8	c/c200	560	K8S.04	2x11	S1.10
520	8	c/c200	1500	K8S.05	2x13 2x13	S2.8 S3.8
3200	12	c/c200	3200	K12.01	2x4 2X2 2X4	S1.13 S1.11 S2.11
2600	12	c/c200	2600	K12.02	8 2x2 2x4 2x4	S1.9 S1.11 S1.10 S3.11
3200	16	c/c200	3200	K16.01	2x8 2x10 2x8	S1.8 S1.12 S2.8 S3.8
2600	16	c/c200	2600	K16.02	2x2	S1.9

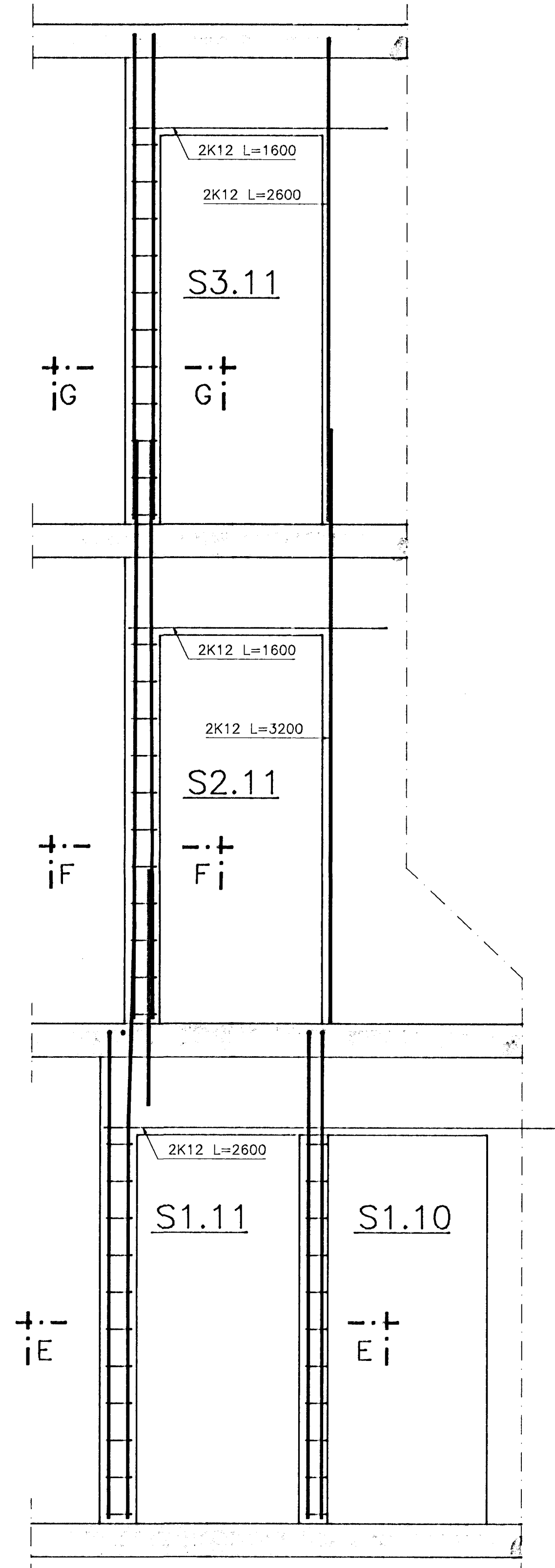
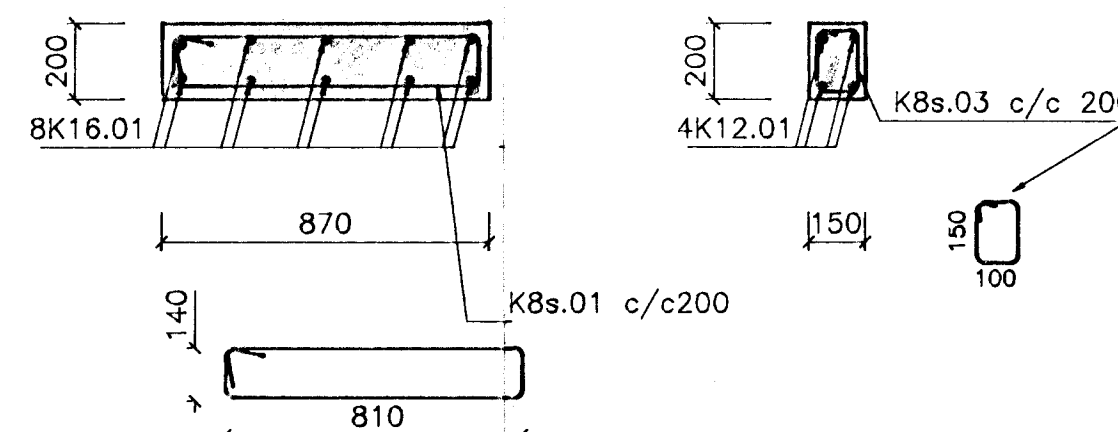
Snið G-G 1:20



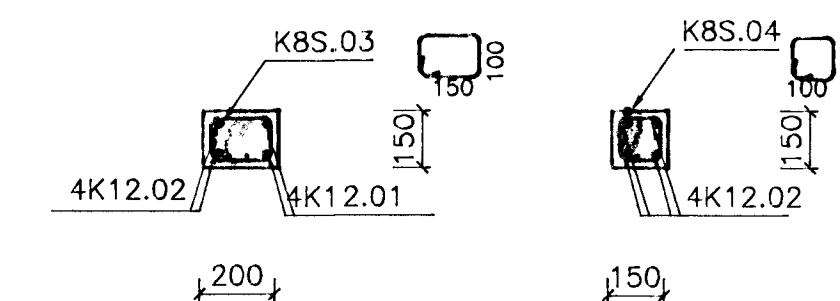
Snið F-F 1:20



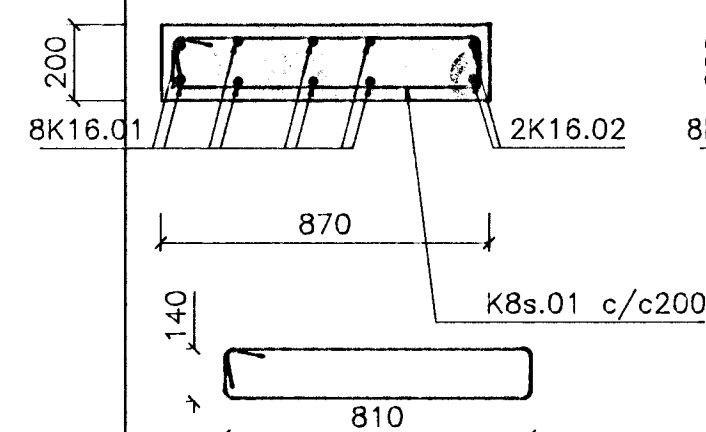
Snið D-D 1:20



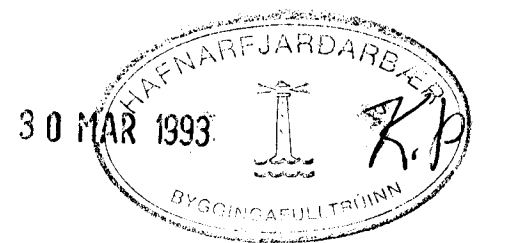
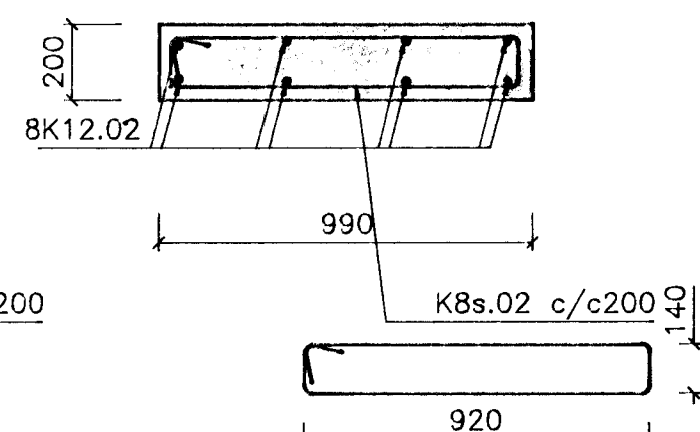
Snið E-E 1:20



Snið A-A 1:20



Snið A-A 1:20



TEKNIKSTEFNAN NÝBYLI
SIGURÐUR INGI ÓLÁFSSON F.T.F.Í. KL. 180449.4699
NÝBYLAVEGUR 22 - 200 KÓPAVOGUR SÍMI 91 40098

VERKEFNI FAGRAHLÍÐ 5 HAFNARFIRÐI
HEITI Járbent steypa: Sútur í innveggjum
T. síð R. Y. KV 1:20
SULLUR
DAGS mars 93 NR. 220.1.9