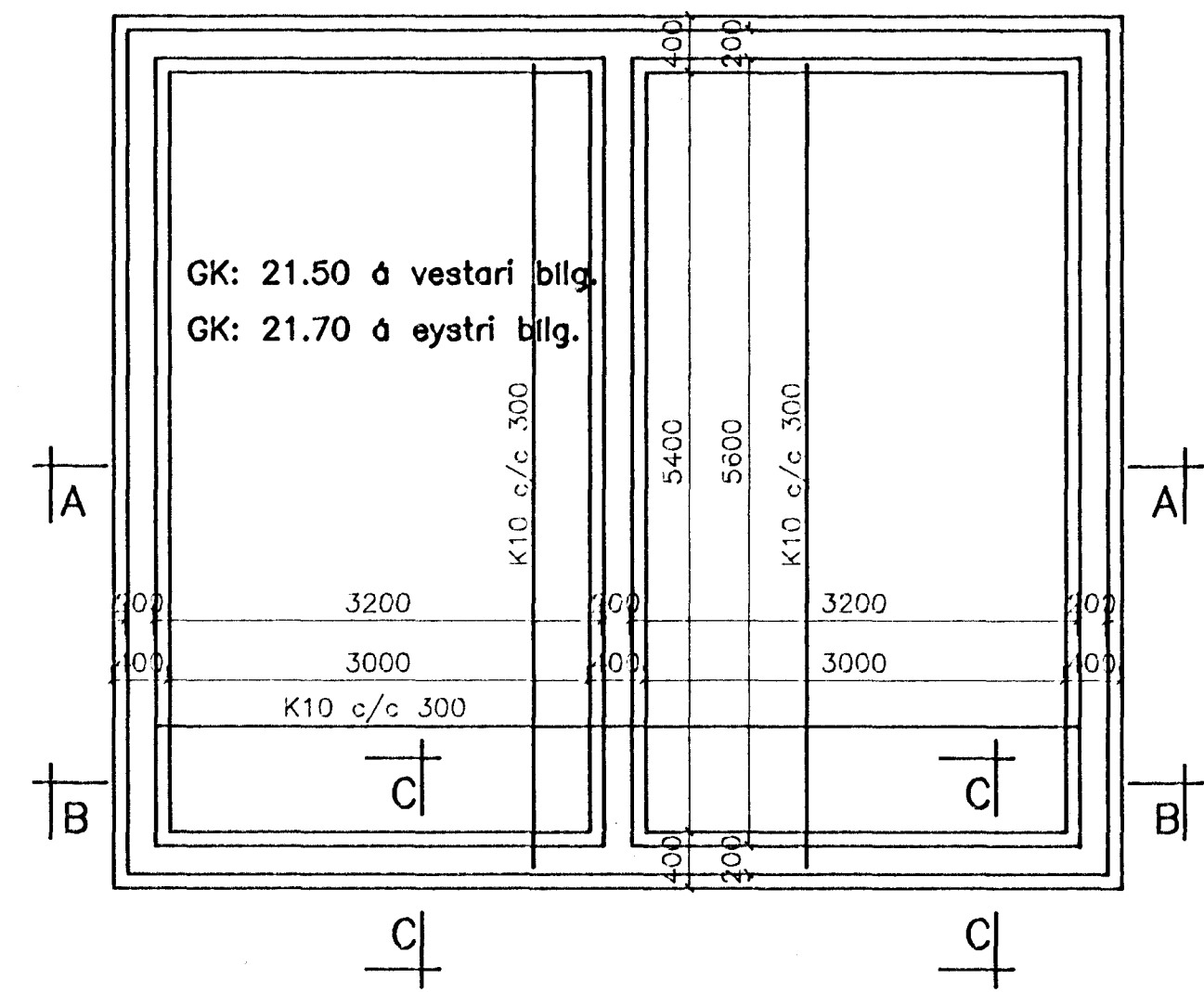
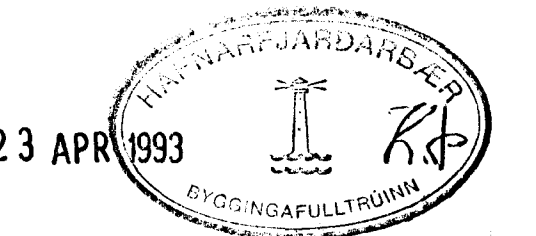
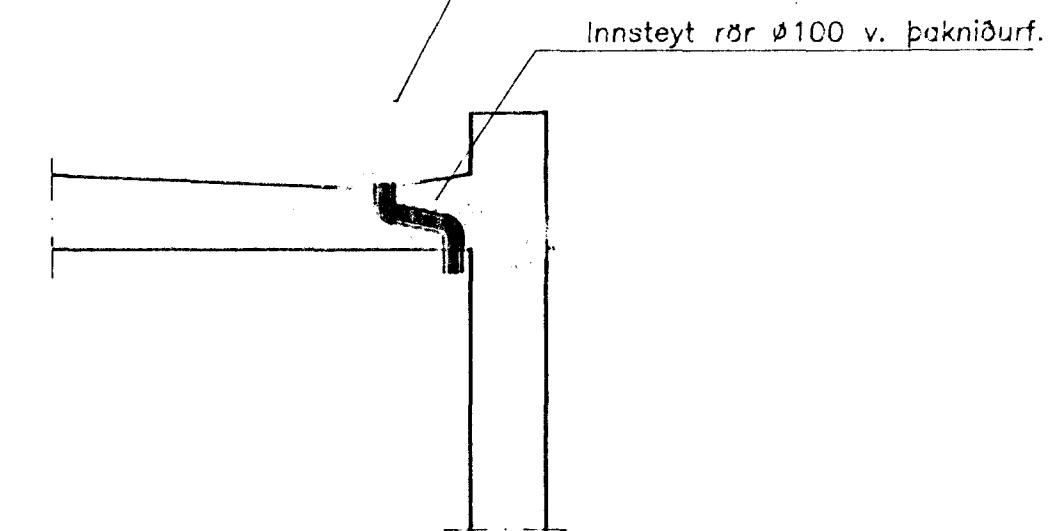
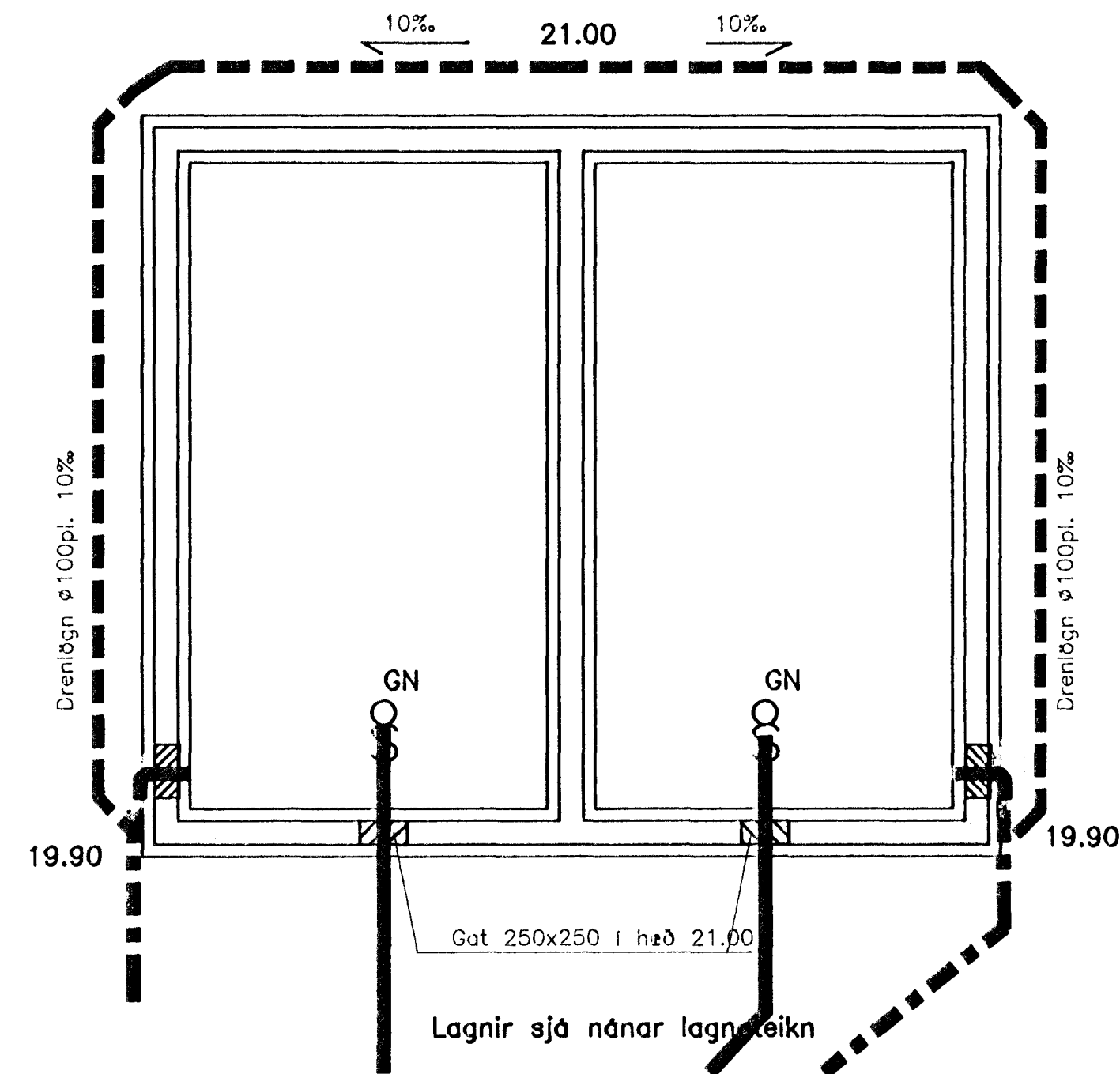
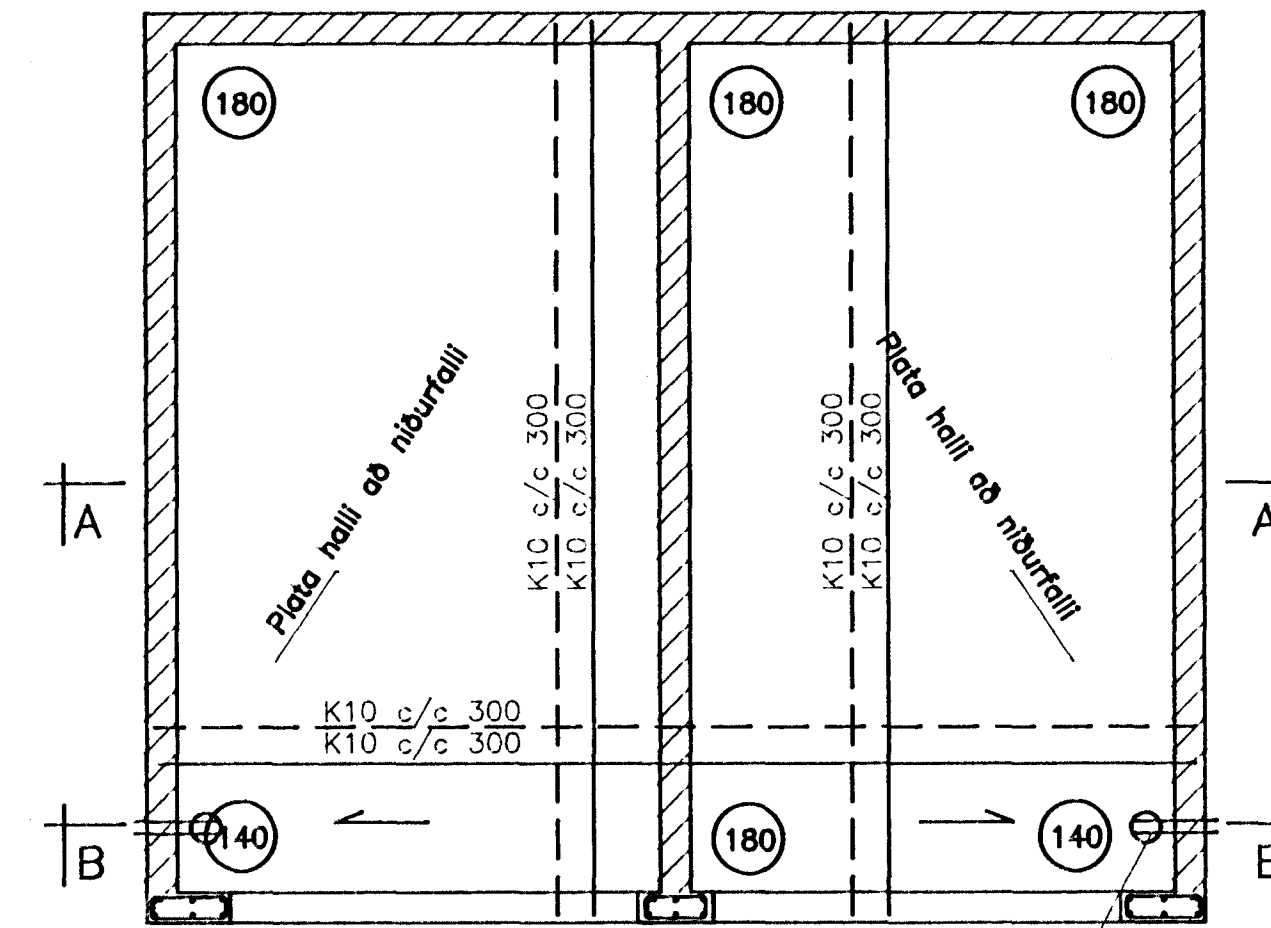


GRUNNMYND AF UNDIRSTÖÐUM 1:50



GRUNNMYND VEGGIR OG LOFT 1:50



Bætt inn drenlagn 21.4.93 Sig. Ingi

TEKNIETEFAN **NYBYLI** SIGURÐUR INGI ÓLAFSSON F.T.E.I. NÚ. 180449.4699  
 NYBYLAVEGUR 22 - 200 KÖPAVOGUR SÍMI 91 40098  
 VERKEFNI **FAGRAHLÍÐ 5 HAFNARFIRÐI**  
 HEITI Járnhent steypa: Bilgeymslur grunnmyndir  
 Tsjó R. Y. KV1:50  
 bilskur  
 DAGSapríl 93 *E. Ingi* NR. 220.1.19