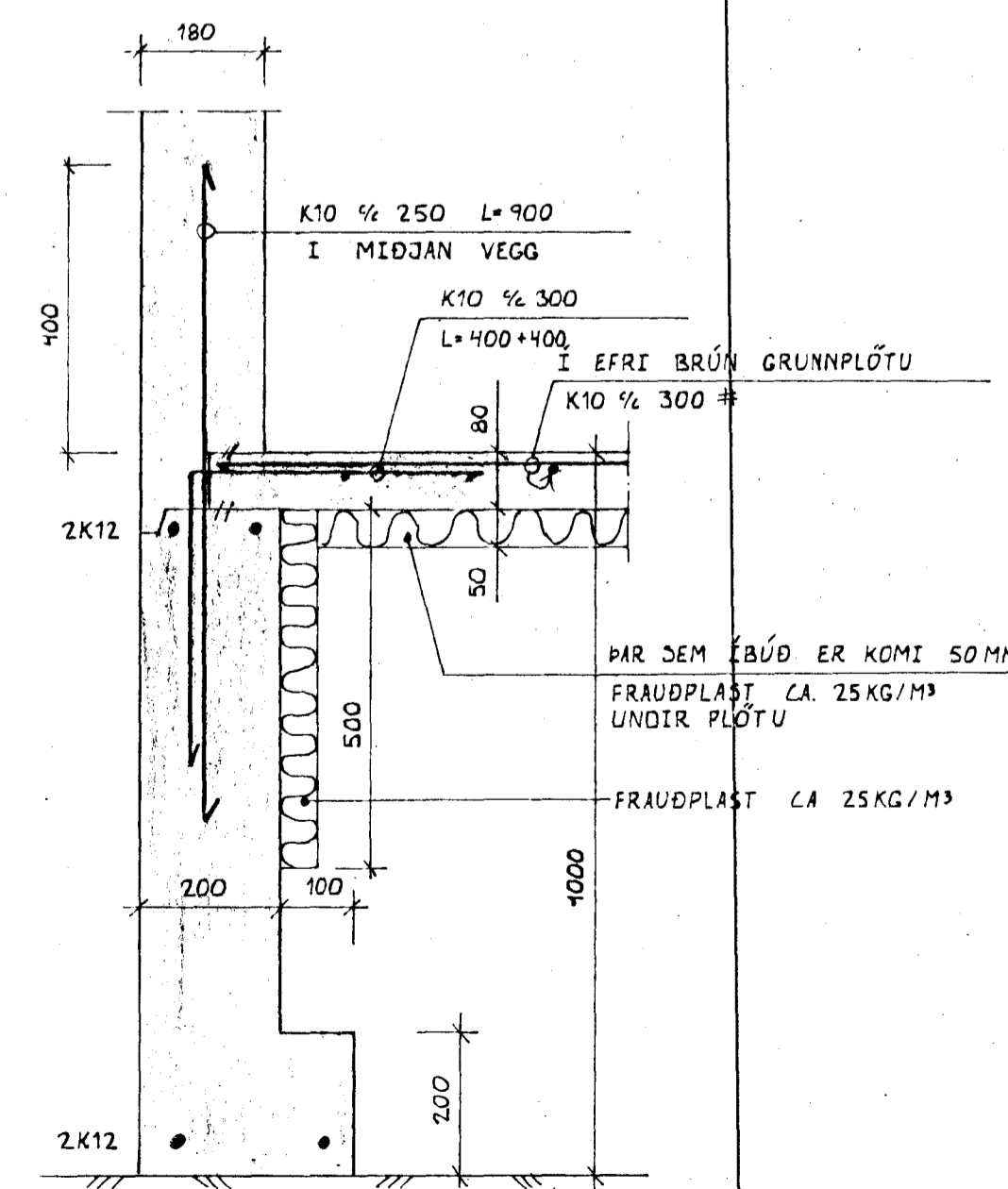
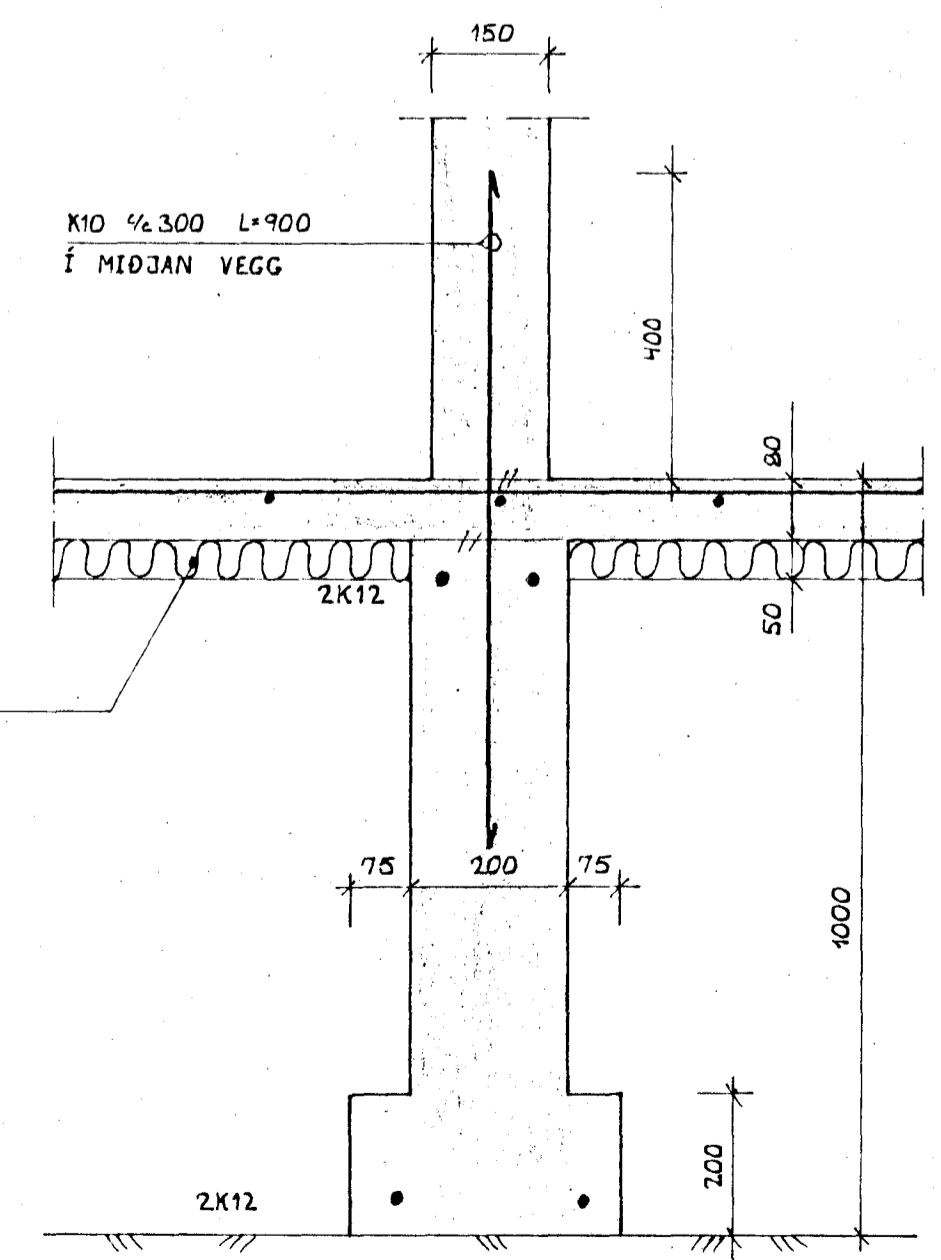


GRUNNMYND 1:50



SNID A-A 1:10



SNID B-B 1:10

ÞAR SEM ÉBÚÐ ER KOMI 50MM  
FRAUDPLAST LA 25KG/M<sup>3</sup>  
UNDIR PLOTU  
FRAUDPLAST LA 25KG/M<sup>3</sup>

03 NOV. 1993  
HAFNARFIRÐI  
BYGGINGAFLUTRÚ

SJÁ ALMENNAR SKÝRINGAR BLAÐ 01

FAGRAHLÍÐ 7, HAFNARFIRÐI		DAGS 1. NOV. 1993
UNDIRSTÖÐUR		HANNAÐ KS
MÆLIKVAÐI 1:50, 1:10		TEIKNAD KS/ASP
KRISTJAN STEFANSSON TEIKNINGUR P.T.F.I.		VERK NR. FLOKKUR
REYKJAVÍKURVEG 68, HAFNARFIRÐI Sími 652100		9309 01
		TEIKNING NR
		02