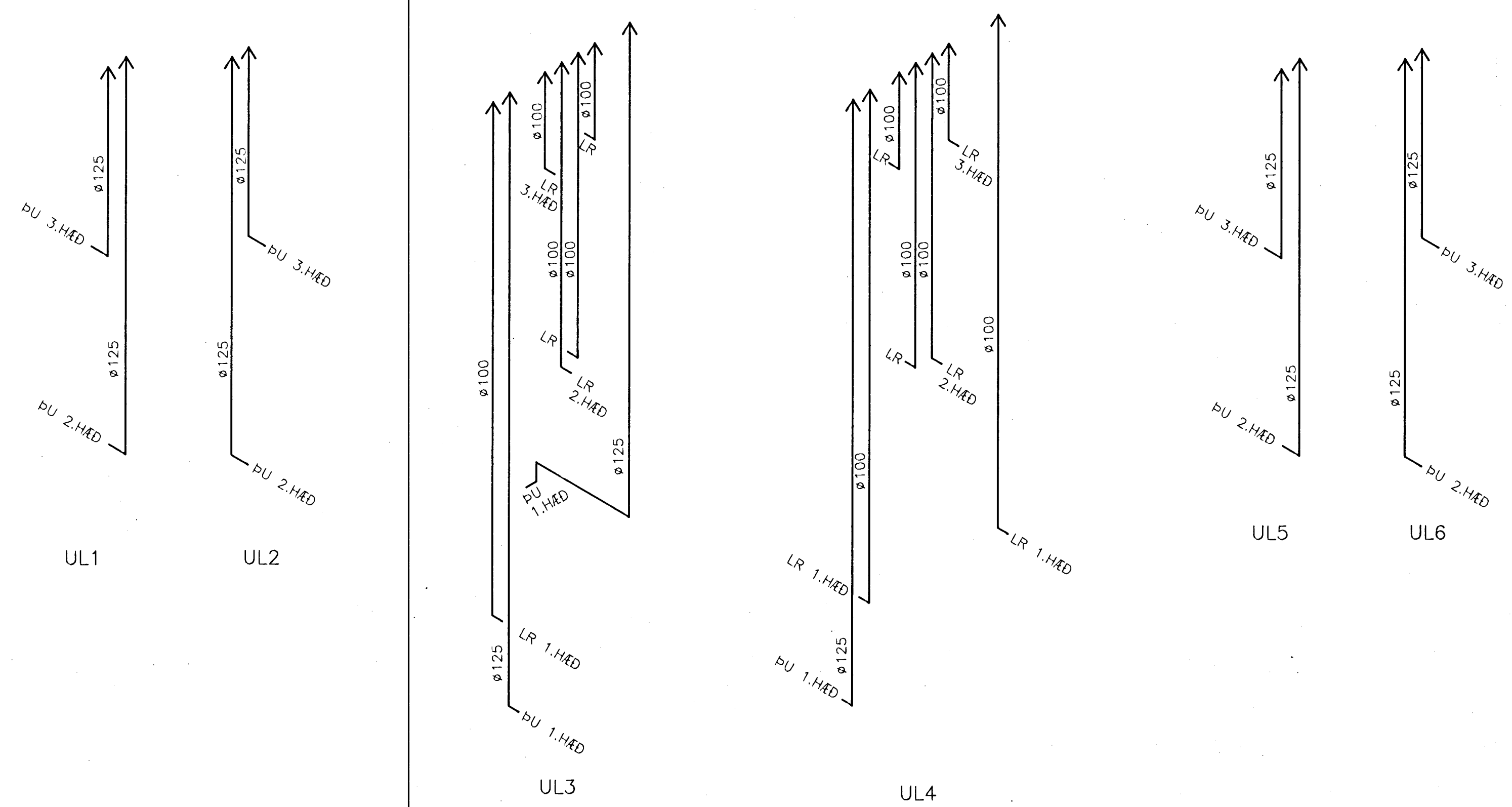


KERFISMYNDIR FRÁRENNSLISSTOFNA F1 – F8 1:50

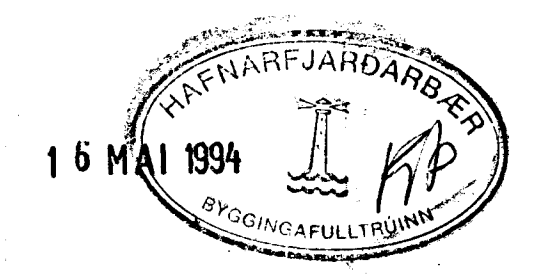
SKÝRINGAR
 ALLIR LAGNIR EINANGRIST MED 25 MM STEINULLAREINANGRUN
 OG VEFJIST SÍÐAN MED SÍSLPAPPA.

LAGNIR Í ÞAKRÝMI OG FRÁGANGUR LAGNA
 UPP ÚR ÞAKRÝMI SJÁ BLAD NR. 08



ÚTSOG FRÁ BADHERBERGJUM OG ÚTLOFTUN FRÁ ÞURRKURUM, UL1 – UL6 1:50

SKÝRINGAR
 ALLIR BLIKKSTOKKAR EINANGRIST MED 25 MM STEINULLAREINANGRUN
 OG VEFJIST SÍÐAN MED SÍSLPAPPA.
 Í ÞVOTTAHÜSUM OG BADHERBERGJUM SKAL ALLS STADAR
 KOMA FYRIR RAFDRIFNUM BLÁSURUM, AFKÖST CA. 50-100 M³/H
 VID 90 MM



FAGRAHLÍÐ 7, HAFNARFIRÐI
 KERFISMYNDIR FRÁRENNSLISSTOFNA OG
 ÚTSOGSSTOKKA
VERKÞJÓNUSTA KRISTJÁNS HF
 Reykjavíkurgvegur 68, 220 Hafnarfjörður Sími 852100 Fax 854050

Hannað: KS/ASP	Teiknað: ASP	Málkv.: 1:50	Verk nr.: 309
Nr.	Dags:	Breyting:	Af:
			Yfirfarið: Samp.
			Dags: JAN. '94 Flokkur: P RF Blað nr.: 07