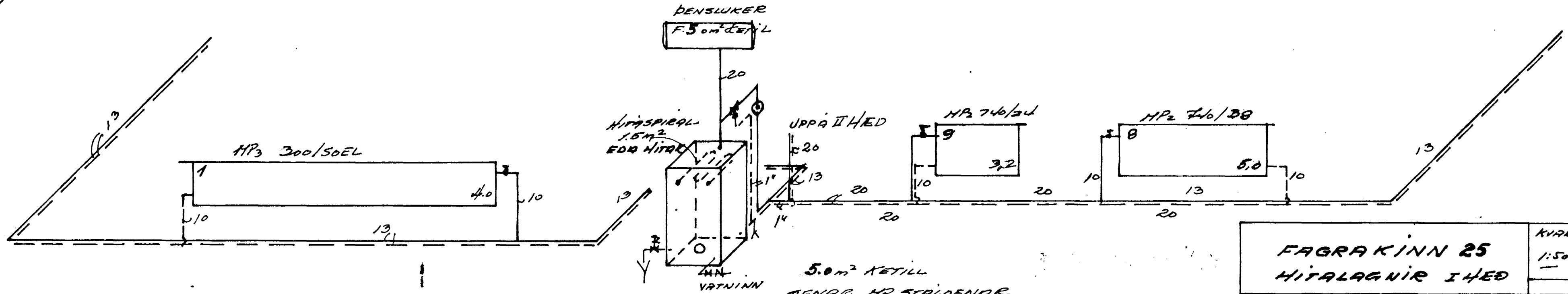


JARDHED

- ÖRYGGISLOKI 14/cm²
- ⊗ BLÖNDUNARLOKI
- DELA 1200/LKST V. 15m³/S.
- ⋈ AFTAPPNINGASLOKI



5.0m² KETILL
 ÖNDR HP STALOENAR
 350 K CAL / m².
 ÖFNERNAR RANCO

FAGRAKINN 25 HITALAGNIR IHED	KVARN	DAGS.	1/1070
	1:50	TEKNI.	GR.
AÐLDEINN KA. JONSSON TEKNIFR HTFI		TEKNI. NR. 702P Bl. 1.	