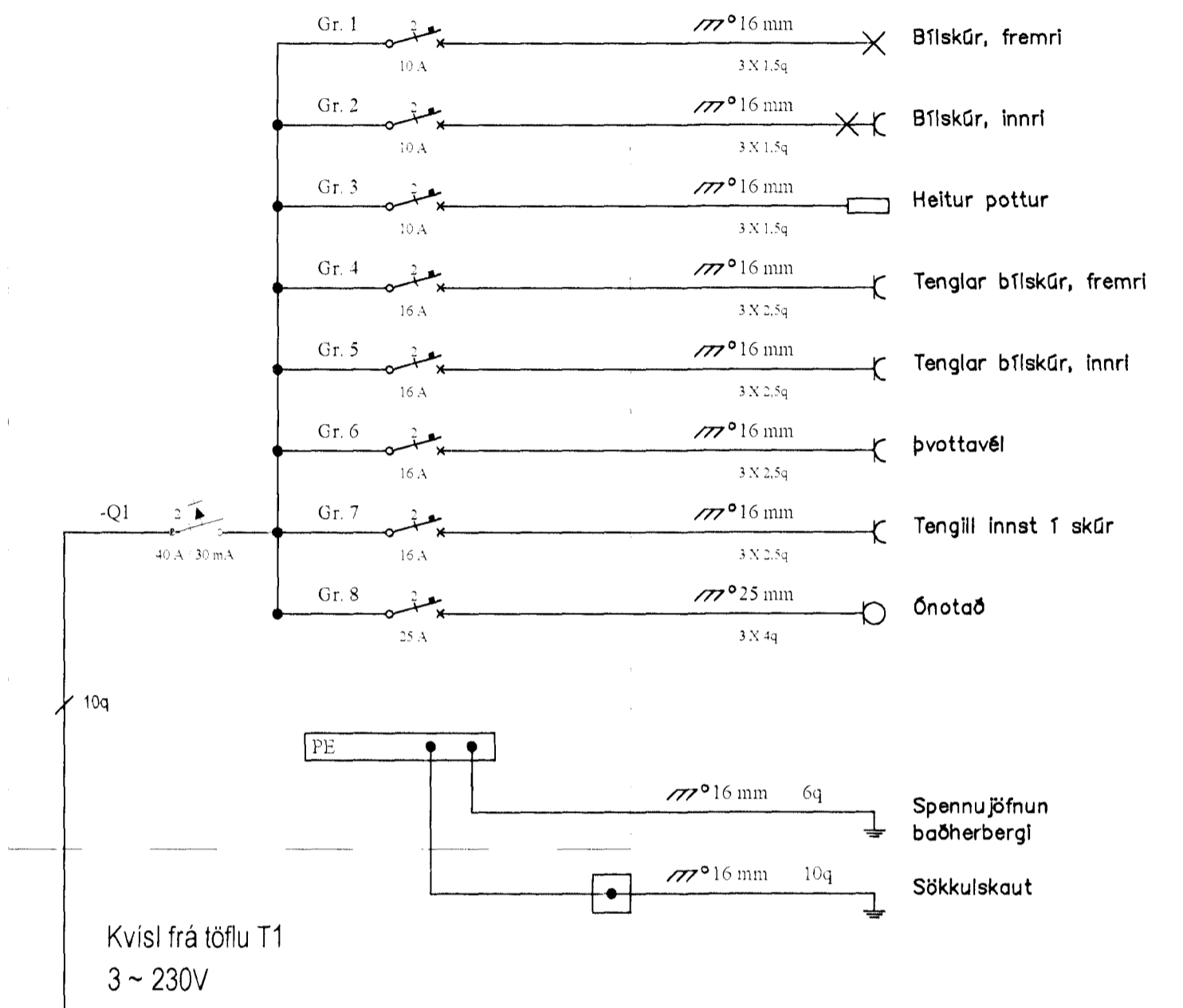
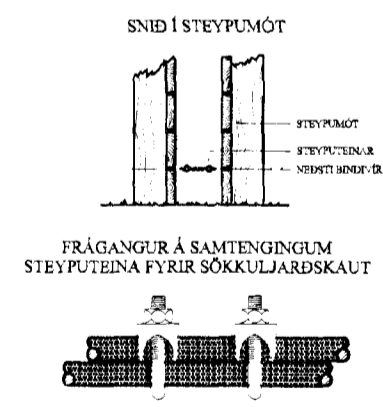
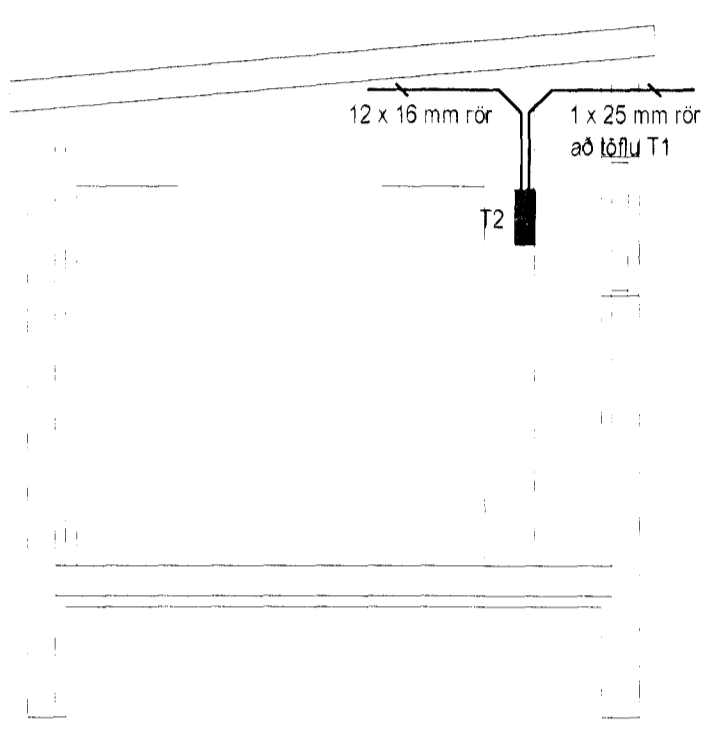
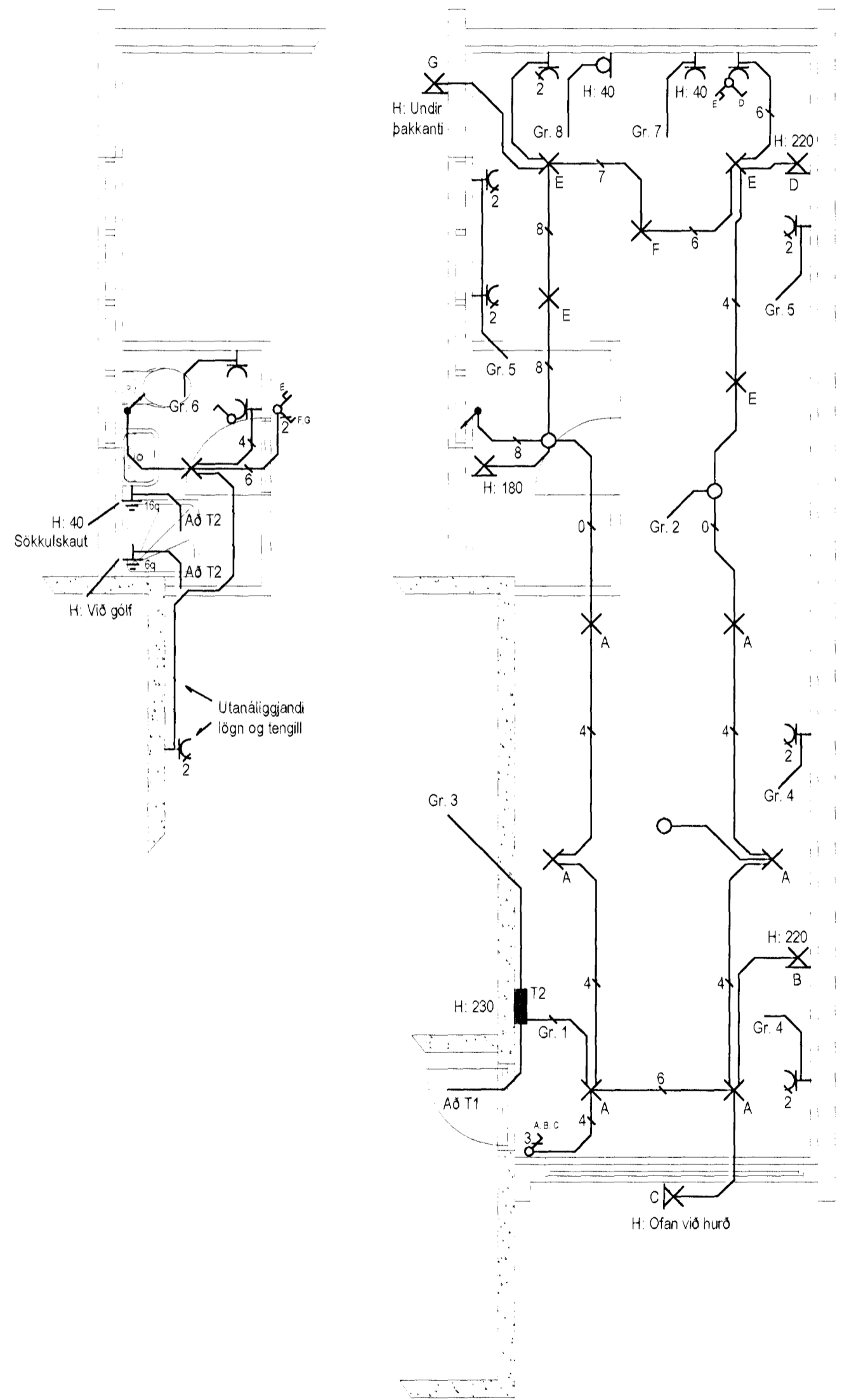


1104: 25/11 '10
 7



SKÝRINGAR

LAGNIR ERU HULDAR 16mm PLASTÍPÚR OG TAUGAR 3x1.5.
 HÆÐ Á ROFUM SÉ 105 sm.
 TENGLAR VIÐ ROFA SEU Í SÓMU HÆÐ OG ROFAR. > NEMA ANNARS SÉ GEITID
 HÆÐ Á TENGLUM SÉ 20sm.
 HÆÐ Á VEGGLJÓSUM YHR VÖSKUM SÉ 210sm.
 MÁLSTRAUMUR ROFA SÉ 10A, EN TENGLA 16A.

L = SJÓNVARP, F = BÆJARSÍMI, F = HITANEMAR F. GÓLFHITA H=160sm
 H = HÁTALARADÓSIR H=20sm, DS = DYRASÍMI H=130sm

- [R] REYKSKYNIJARI jóniskur
- [R] REYKSKYNIJARI optískur
- → HREYFISKYNIJARI ÞJÓFAVARNARKERFIS H=V LOFT

Samþ. 080635-3041
Ólafur Þorgeirsson
 Aritun aðalhönnuðar

						FAGRAKINN 26 HAFNARFIRÐI			MÁSK 1:50	
						BÍLGEYMSLA			TEIKN.NR. 1	
						RAFLÖGN, EINLÍNEMYND OG SKÝRINGAR			SÍÐASTA T.NR.	
A	10.11.12	FULLNADARTEIKNING	B.P.T.	F.S.	220146-2439	TERA S F EDMUND BELLERSSEN TRAUSTRÍ SVENJÓRNSON			TNR 1 AF 1 L70	
CTG.	DAGS.		TEIKN.	HANNAÐ	SAMÞYKKT				RAFMAGNSVERKFRÆÐISTOFA EDMUND BELLERSSEN TRAUSTRÍ SVENJÓRNSON	