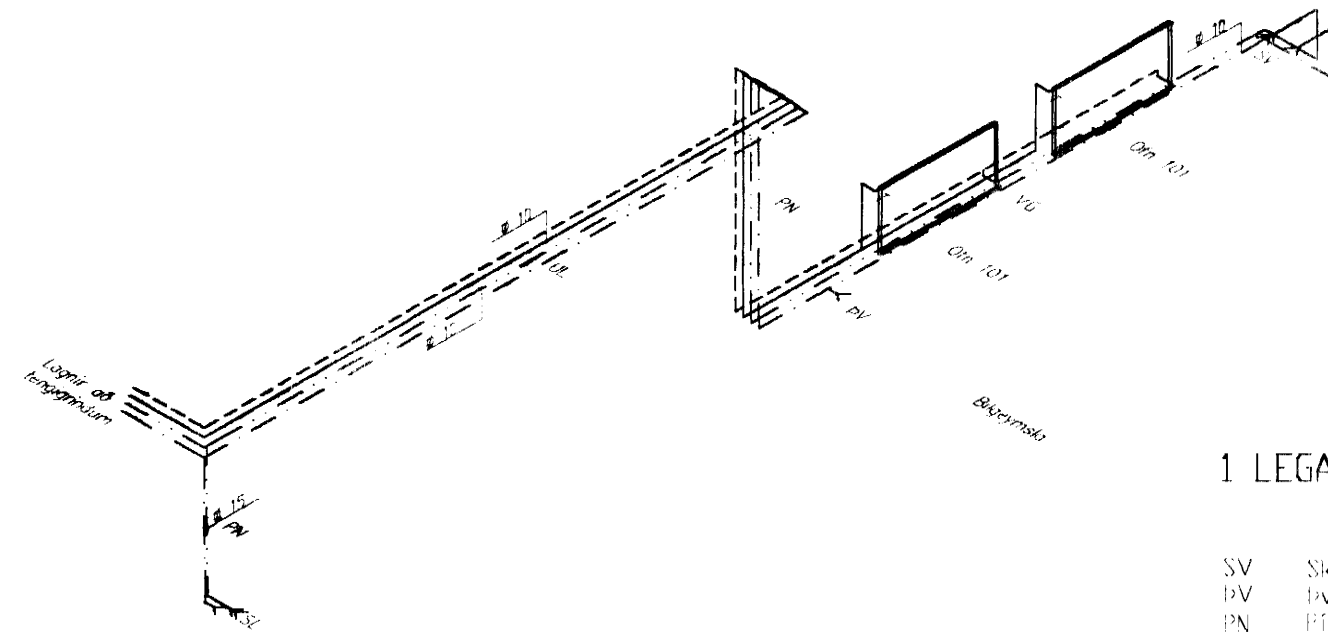
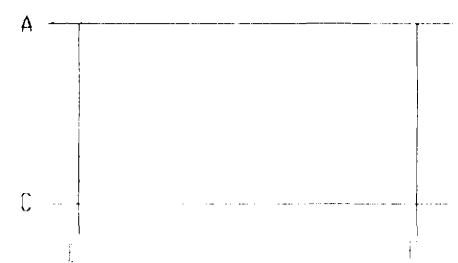


GRUNNMYND HITA OG NEYSLUVATNS
Mkv: 1:50



KERFISMYND

TINGING OFNA



Ofnar miðast við VDR-YL frá Ofnasmíðju Suðurnesja
OFNATAFLA

Ofn no.	Heð cm	Þengi cm	Afköst Wbtt	Tenging	Loki	Tegund
101	60	129	1126	A - D	RA2010	B21

ALLUR FRÁGNAGUR, VINNA OG EFNI SKAL VERA Í SAMRÉMI
VIÐ REGLUGERÐIR OG ÍSLENSKAN STAÐAL ÍST 65, 67, 68, 69.1

1 LEGA LAGNA OG HEITI

	Þæðir upp í tæki
SV	Skotvaskur 110 cm
VU	Vaggskál 600cm
PU	Pípa fer niður
PU	Pípa fer upp
UP	Undir plötu
VI	Við gólf
ÁV	Á vegg
í í	í vinnargrunn

2 TÁKN FYRIR LAGNIR

T	Túrloki
R	Reitloki
—	Framrásarpípa
—	Balerásarpípa
—	Kall neysluvatn
—	Heitt neysluvatn

3 HITALAGNIR

A PÍPUR

Pípur skulu vera svartar og eru nafnmál þeirra gefin í mm á kerfismynd. Pípur skal setja saman með þar til gerðum tengistykjum. Kerfið skal þrýstþrúfa með 10 kg/cm² í 24 klst. Pípur skal einangra með 15-20 mm glerullarhóllum í útveggjum skulu pípur vera innan nákasþerpu. Pípur skulu vera lausan í raufum vegna hitaþenslu. Í jarðlögð milli upphengja skal ekki vera meiri en 2m.

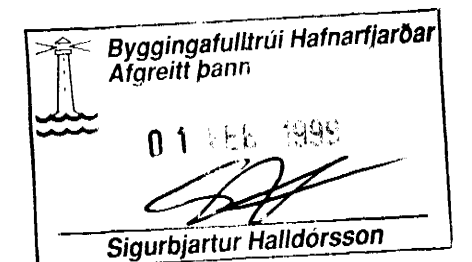
B OFNAR

Ofnar miðast við Tm = 52,5°C og öt 35°C. Stútar á ofnum skulu vera 10 mm nema annað sé tekið fram. Loftvæðing og vélvæðing skal vera á bilum ofnum. Ofnar skulu settir í a.m.k. 10 m frá gólf. Þegar ofnar hafa verið valdir skal hönnuður yfirfara afköst, séu ekki notaðir. Ver yf ofnar frá Ofnasmíðju Suðurnesja.

4 NEYSLUVATNSLAGNIR

A PÍPUR

Allar lagnir eru PEX rör lögð í hlífðarkápu. Allar lagnir eru PEX skulu vera varðar gagnvart sólarljósi. Við lagningu neysluvatnslagna svo og val efnis í rör og tengistykki skal miða við ÍST 67. Íll samsetningar á plastörum skal eingöngu nota tengistykki fyrir viðkomandi plastefni.



Handwritten signature: Sigurbjartur Halldórsson

