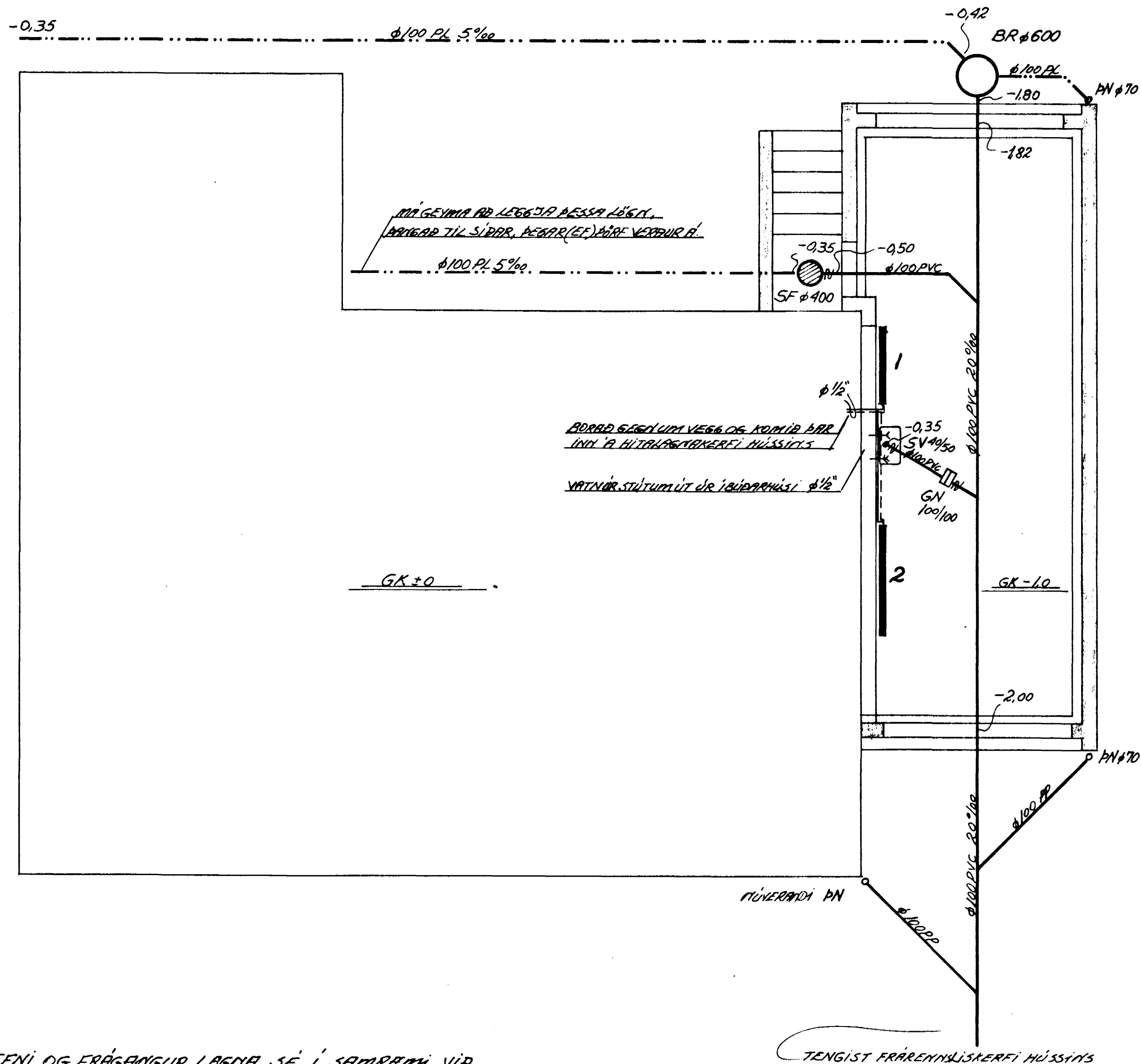
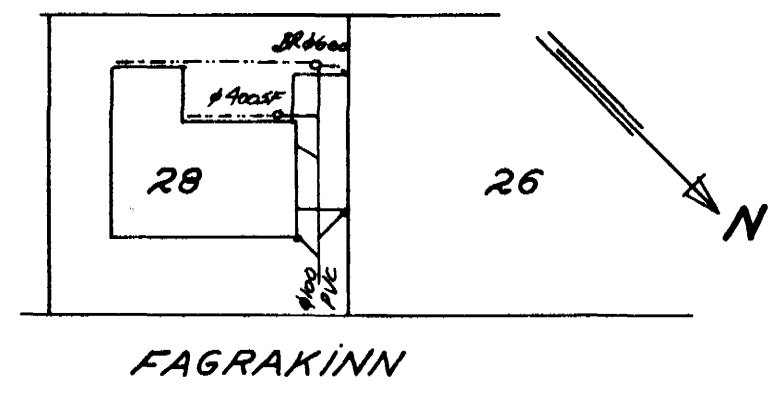


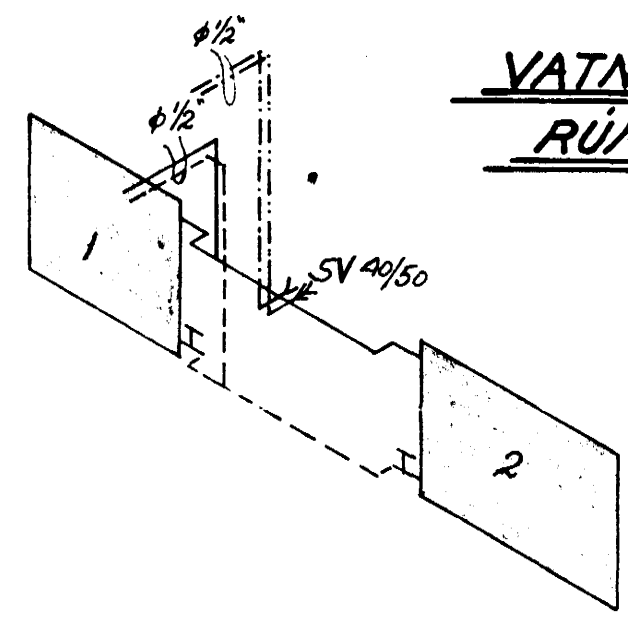
NEYZLUVATNS-, HITA- OG FRÆRENSLISLAGNIR
GRUNNMYND 1:50



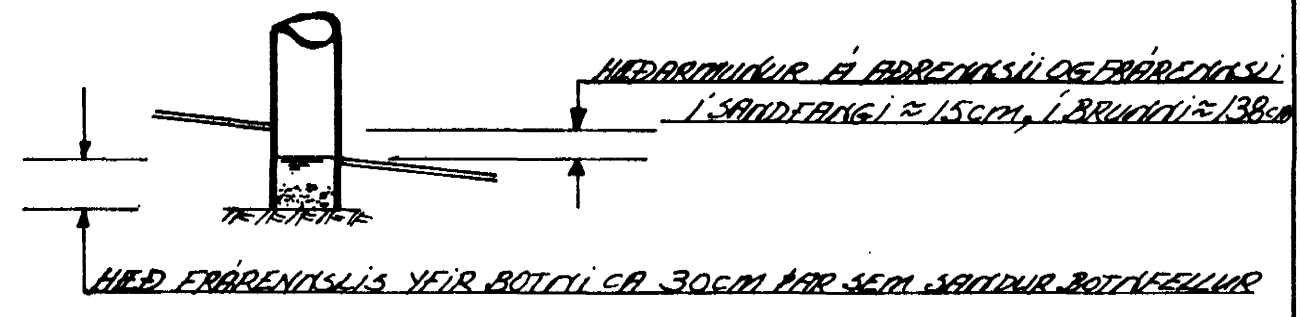
AFSTÖÐUMYND
1:500



VATNS- OG HITALAGNIR
RÚMMYND ≈ 1:50



SANDFANG (OG BRUNNUR) 1:50



EFNI OG FRÁGANGUR LAGNA SE' Í SAMRÆMI VÍÐ
ÍSLENSKA STAÐLA NR. 65, 67 OG 68
VEGGEINANGRUN 2 1/2\"/>

OFNASKRÁ Δt = 40°C:

NR	HITATAP Í KCAL/MLST	MESTA LENGD [CM]	MESTA HÆÐ [CM]	TENGI	OFN
1	1600	170	100	AB 10	
2	2000	300	100	CD 10	

OFNLOKAR: FJVR Ø 10MM DANFOSS BAKRENSLISLOKAR



FAGRAKINN 28
HAFNARFIRÐI
LAGNIR
YBILSKÜRSBYGGINGAR
HALLDÓR HANNESSON BYGGVERKER
GUNNARSSUNDI 10 HAFNARFIRÐI

HAFNARFIRÐI
JÚNÍ '81
TEIKNING
NR. 2
REIKN. H.H.
TEIKN. H.H.