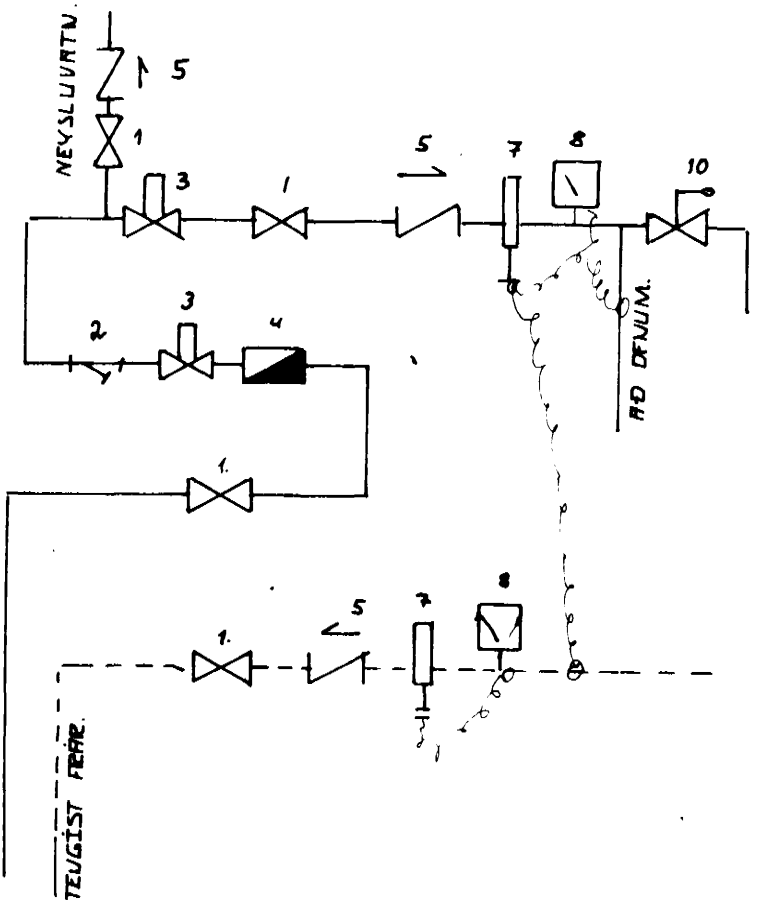


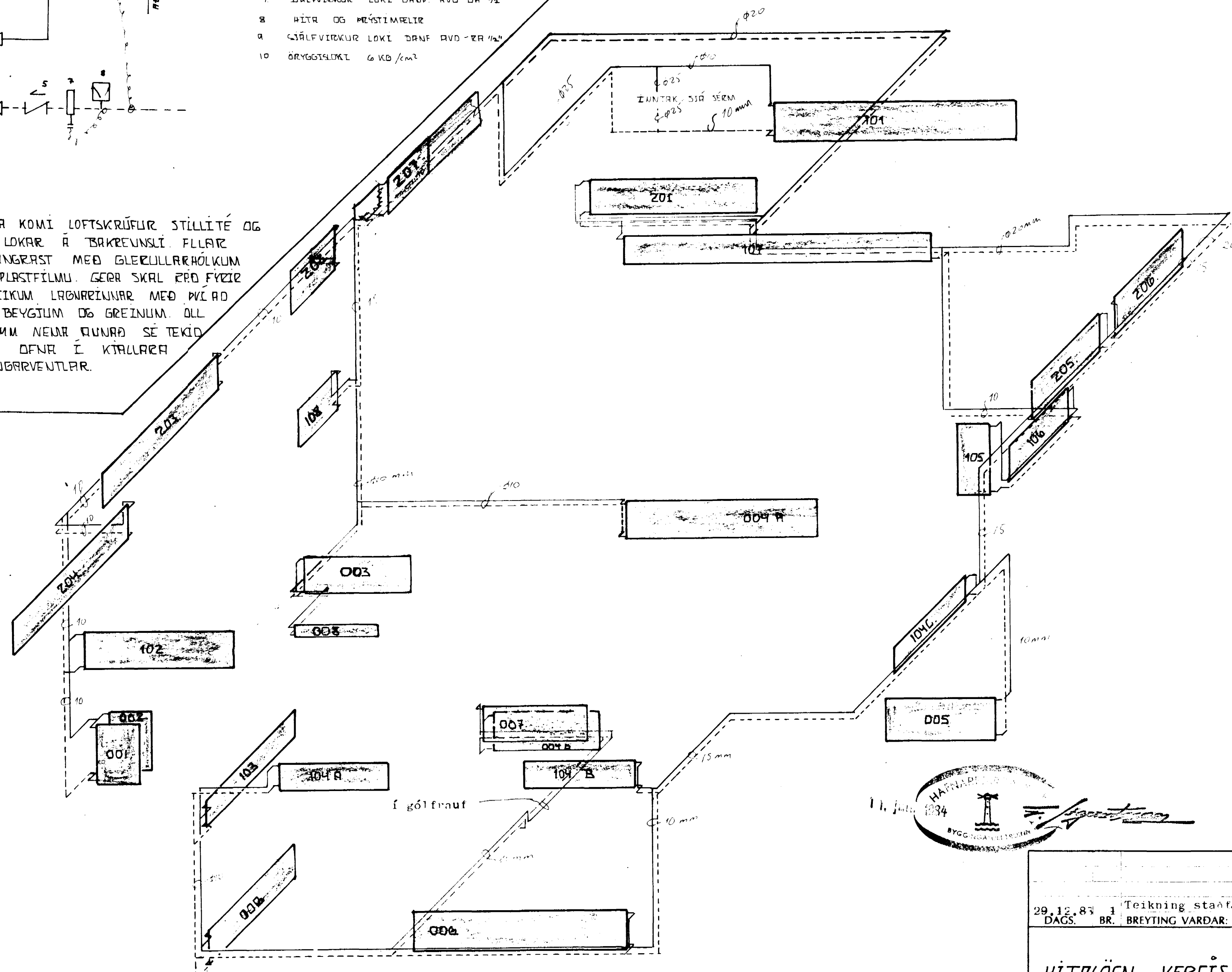
MÆLAGRIND.



SKYRSLUGAR

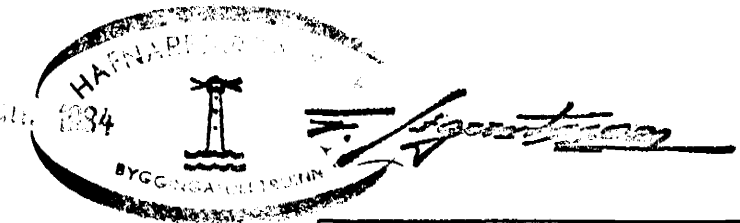
1. RENNILOKI
2. SÍR
3. HEMILL
4. VATNSMELIR
5. EINSTREYVNILOKI
7. SJÁLFRYKKJUR LOKI DRUF RVD-DR 1/2"
8. HITA OG MÆYSTIMPLIE
9. SJÁLFRYKKJUR LOKI DRUF RVD-ER 1/2"
10. ÖRYGGISLOKI 6 KD/cm²

Á ALLA DNFA KOMI LOFTSKRÚFLUR STÍLLITÉ OG SJÁLFRYKKJUR LOKAR Á BAKREYNSLI FLAAR LAGNIK EIVANGRAST MEÐ GLEÐULLARHÖLKUM OG VAFÐAR PLASTFILMU. GERÁ SKAL ÞÉD FYKIR ÞEYNSLIMÖGULEIKUM LAGNARINNAR MEÐ ÞVI AD FESTA EYKÍZ BEYGTUM OG GREINUM. ÖLL RÖR ERU 10MM NEYR ÖUNAD SE TEKID FRAM. Á ALLA DNFA Í KTALLARA KOMI TÆMINGARVENTLAR.



DNFASKRÁ.

DNF NR.	VARMAHÖEF KCAL/KLST	DNFJASKOT BIL DD x HFD	TENNING 3/4"
001	1129	100 x 71	A-B.
002	542	100 x 78	C-D
003	800	190 x 58	C-D
004 A	1200	320 x 58	A-B
004 B	947	170 x 58	C-D
005	904	180 x 71	C-D
006	1450	350 x 58	A-B
007	958	170 x 58	A-B
008	950	170 x 58	C-D
101	3006	400 x 65	A-B
102	2001	250 x 65	C-D
103	1851	210 x 45	C-D
104 A	1892	180 x 45	C-D
104 B	1892	180 x 45	A-B
104 C	1305	170 x 45	A-B
105	825	120 x 58	C-D
106	590	140 x 58	A-B
107	2888	510 x 45	A-D
108	950	90 x 58	C-D
201	2424	280 x 58	C-D
202	1129	100 x 71	C-D
203	1178	280 x 58	C-D
204	2030	270 x 65	C-D
205	994	160 x 52	A-B
206	1350	160 x 58	C-D
207	500	150 x 58	A-B



FAGRIHUAMMUR 13

29.12.83 1 Teikning staðferð
DAGS. BR. BREYTING VARDAR: SIGN

HITRÖGN KERFIS MYND M.150

REYK: *[Signature]*
YFIR: *[Signature]*
SAMP: *[Signature]*
SÆVARIC GEIRSSON
BYGGINGARTEKNIJAF
M.T.F.L. 5.77816

REYK: *[Signature]*
DAGS: 7/2 80
DAGS: 7/2 80
BLAD 6.3

49
48
47
46
45
44
43
42
41
40
39
38
37
36
35
34
33
32
31
30
29
28
27
26
25
24
23
22
21
20
19
18
17
16
15
14
13
12
11
10
9
8
7
6
5
4
3
2
1