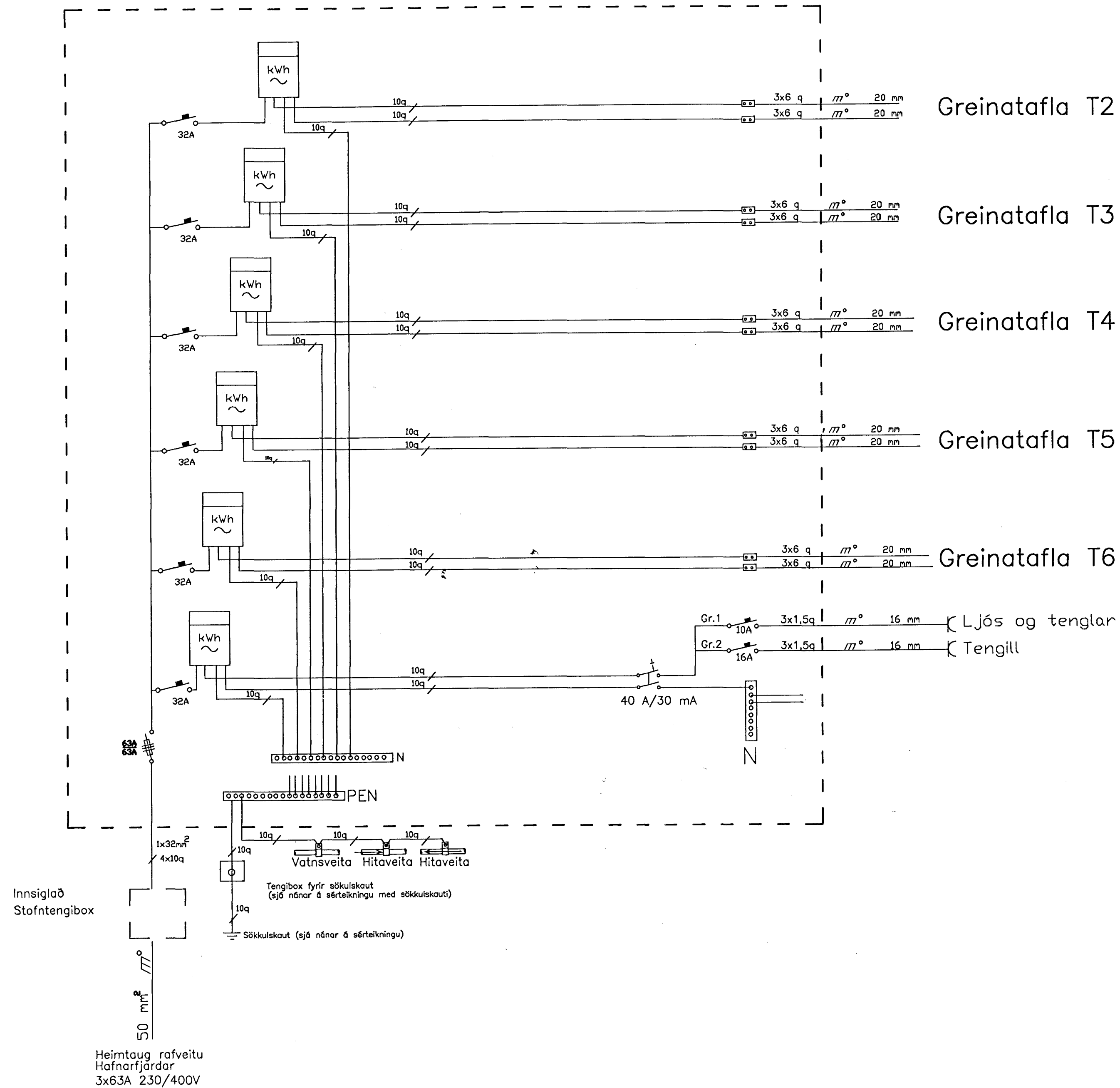


ADALTAFLA T1 230/400V



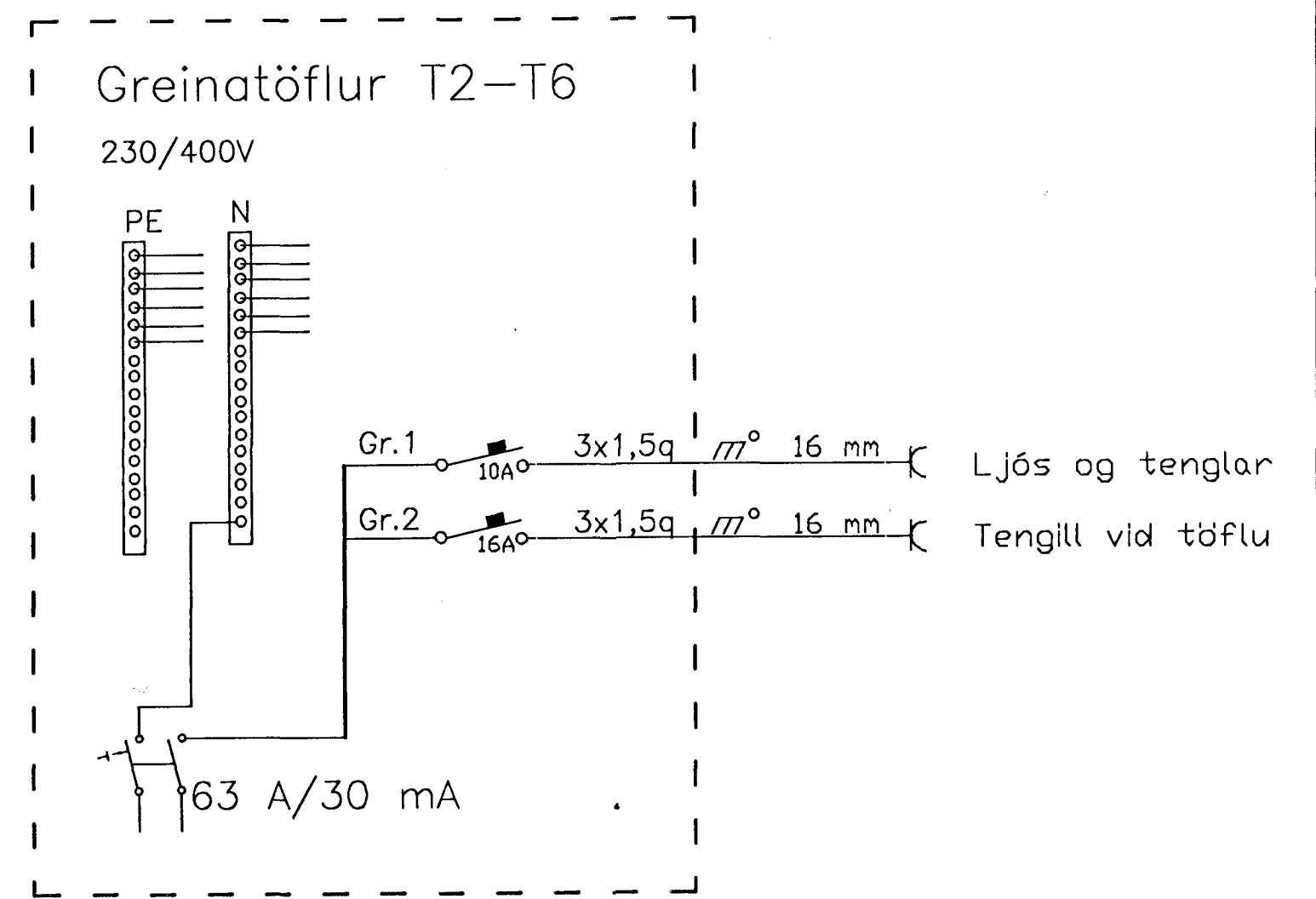
Greinatafla T2

Greinatafla T3

Greinatafla T4

Greinatafla T5

Greinatafla T6



Ljós og tenglar

Tengill vid töflu

Hilmar Jónsson Rafmagnstæknifræðingur FTFÍ
 Fjóluhlíð 9 220 Hafnarfjörður
 hs: 555-2864 vs: 585-6716 GSM: 696-4851
 kt: 22.10.64.2249

Hilmar Jónsson

	Nafn	Dags.	Útgáfa	Dags.	Fagrivammur 2D	
Hannað	H.J.	20.10.2000	1	20.10.2000	Eiðlínumyndir af aðaltöflu T1 og greinatöflum T2-T6	Ómálsett
Teiknað	H.J.	20.10.2000		20.10.2000		
Samb.	<i>J.J.</i>	21.11.2000		21.11.2000		

Heimtaug rafveitu
 Hafnarfjörður
 3x63A 230/400V