

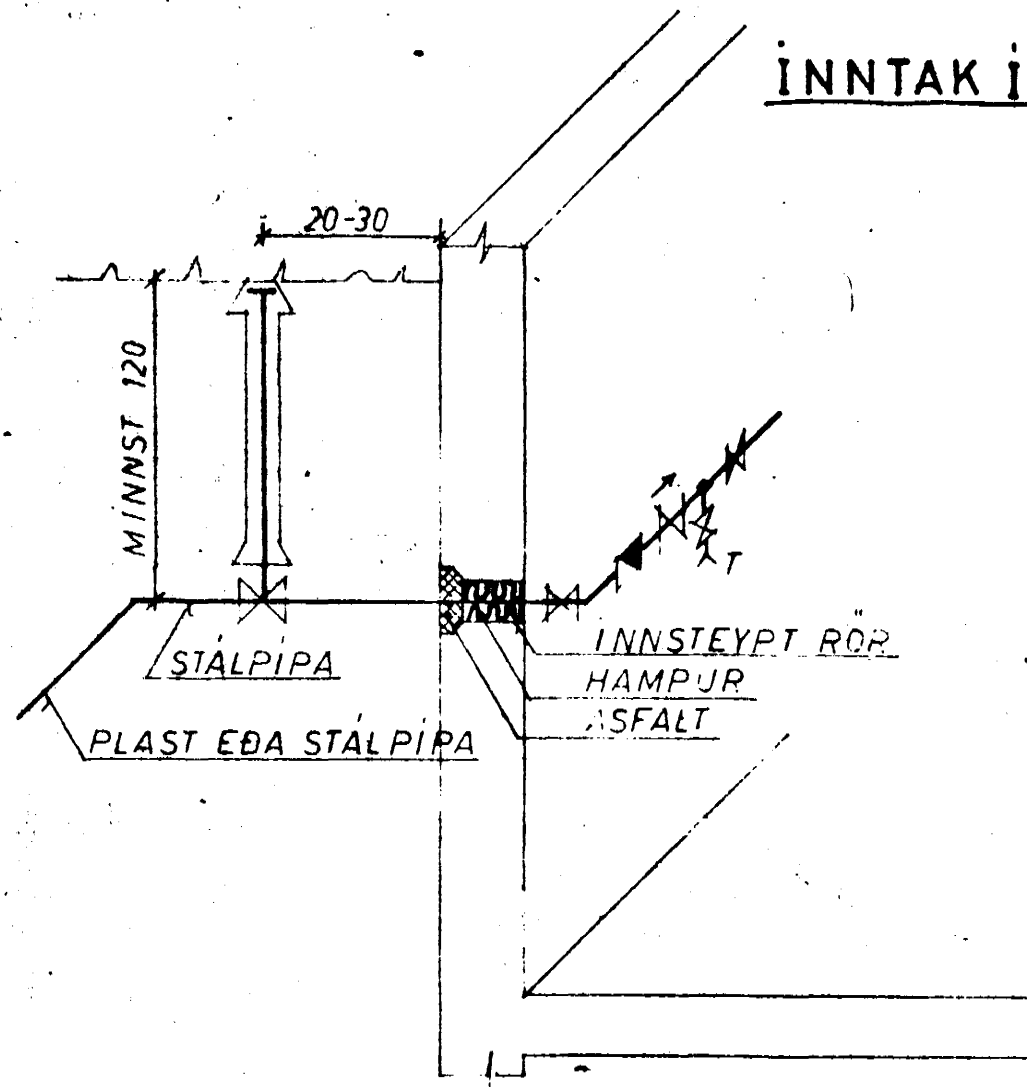
INN TAK I KJALLARA

SKÝRINGAR

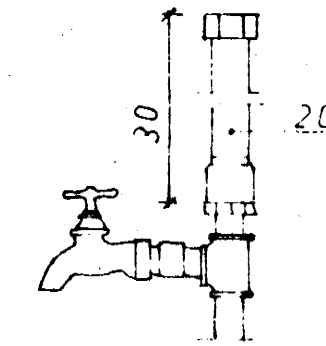
1. PÍPUR UTANHÚSS SKULU BIKAÐAR MEÐ ASFALTGRUNN SEM SÍÐAN VEFJAST MEÐ STRIGA SEM BIKAST VANDLEGA MEÐ ASFALTI.
KALDAVATNSPÍPUR Í GÓLFRAUFUM SKULU FÁ SAMA FRÁGANG.
2. PÍPUR FYRIR KALT VATN SEM LIGGJA ANNAR STAÐAR EN Í GÓLFRAUFUM EINANGRIST MEÐ PLASTHÓLKUM EÐA ÓÐRU JAFNGÖÐU (EKKI GLERULLAR EÐA STEINULLARHÓLKUM) OG VEFJAST MEÐ SÍSAKPAPPA.
PÍPUR FYRIR HEITT VATN Í GÓLFRAUFUM EINANGRAST MEÐ 20 MM GLERULLARHÓLKUM EÐA ÓÐRU JAFNGÖÐU OG VEFJAST MEÐ STRIGA OG BIKAST VANDLEGA MEÐ ASFALTI.
3. SÝNILEGAR PÍPUR, AÐRAR EN KALDAVATNSPÍPUR, SKAL EINANGRA MEÐ 20 MM GLERULLARHÓLKUM, EÐA ÓÐRU JAFNGÖÐU, OG VEFJAST MEÐ SÍSAKPAPPA OG GRÍSJU SEM LÍMBERIST OG MÁLÍST TVÍVEGIS.
SÝNILEGAR KALDAVATNSPÍPUR SKAL EINANGRA MEÐ 20 MM PLASTHÓLKUM EÐA ÓÐRU JAFNGÖÐU (EKKI GLERULLARHÓLKUM). VEFJAST SÍÐAN MEÐ SÍSAKPAPPA OG GRÍSJU SEM LÍMBERIST OG MÁLAST TVÍVEGIS.
4. SÉU UTANHÚSS LAGNIR ÚR PLASTI SKAL PLASTPÍPAN EKKI LÖGD GEGNUM STEINSTEYPTAN VEGG EÐA PLÖTU HELDUR SKAL STÁLPIPA LÖGD Í GEGNUM HINN STEYPTA HLUTA.
5. EFNÍ Í NEYZLUVATNSLAGNIR, PÍPUR OG TENGI, SKULU VERA ÚR GALVANISERUÐU EFNÍ.
6. KERFI SKAL ÞRÝSTIÞRÓFA MEÐ KÖLDU VATNI MEÐ 6 KG/CM² ÞRÝSTINGI.
7. EFNÍ OG FRÁGANGUR AÐ ÓÐRU LEYTI SKAL VERA Í SAMRÁMI VIÐ GILDANDI REGLUGERÐIR.
8. SKÝRINGARTÁKN.

—	KALT VATN
- - -	HEITT VATN
— · — · —	HRINGRÁSAR VATN
— /	KRANI, KALT VATN
- - - /	KRANI, HEITT VATN
— X	SÁTISLOKI
— X	RENNILOKI
— X	RENNILOKI MEÐ SPINDLI UPPI ÚR JÖRÐ
— Z	EINSTREYMISLOKI
— □	VATNSMÁLIR
— X T	TAMINGARHANI
— X	ÖRYGGISLOKI
—	FLOTKRANI

HV	HANDLAUG
BK	BADKER
ST	STEYPUBAD
SK	SKOLSKÁL
PS	ÞVAGSKÁL
VS	SALERNI
EV	ELDHÚSVASKUR
UPV	UPPÞVOTTAVÉL
SÞV	SJÁLVVIRKÞVOTTAVÉL
SV	SKOLVASKUR
PK	ÞVOTTAHÚSKRANI
A	ÁFYLLINGARHANI
UK	ÚTIKRANI
KB	KRANI Í BIFREIÐARGEYMSLU



LOFTPÚÐI (L)



EFST Á ALLA LOBRÉTTA STOFNA KOMI 30 CM LANGUR LOFTPÚÐI, 20 MM. Á HLIDARLAGNIR LENGRI EIT 40 CM. SAMSKONAR LOFTPÚÐAR



TÖPPUNNAREININGAR SAMTALS = 13.5

VERKEFNI	FAGRIHVAMMUR 5	MÁL	DAGUR	OKT 80
	VATNSLÖGN. SKÝRINGAR OG SKÝRINGARMYNDIR.	TEIKN.	BR.	
		REIKN.	VERK NR.	275
		SAMB.	TEIKN. NR.	
	GUÐNI ÞORÐARSON BORGARTUNI 23			SÍMI 14185